

ОТКРЫТОЕ АКЦИОНЕРНОЕ ОБЩЕСТВО «КОРЕНЕВСКИЙ ЗАВОД НИЗКОВОЛЬТНОЙ АППАРАТУРЫ»

является ведущим предприятием энергетики РФ
по разработке и производству высокоэффективного
и надежного электротехнического оборудования



Данный каталог содержит информацию по промышленному электротехническому оборудованию для вновь строящихся и требующих модернизации объектов народного хозяйства и отрасли электро- и теплоэнергетики, нефтегазодобывающей, металлургической, строительной, машиностроительной, химической и нефтеперерабатывающей промышленности.

В каталоге приведены: описание конструкций и принципы работы, структура идентификационного обозначения, технические характеристики, примеры правильного оформления заказов.

Представленная информация необходима для работы специалистам проектных, монтажных, наладочных и эксплуатационных организаций, предприятий, занимающихся комплектацией и торговлей электрооборудованием.

Система менеджмента качества предприятия сертифицирована на соответствие требованиям ГОСТ ISO 9001-2011 (ISO 9001:2008) применительно к проектированию, разработке, производству, поставке низковольтных и высоковольтных коммутационных аппаратов, аппаратов защиты, низковольтных комплектных устройств.

Низковольтные коммутационные аппараты и аппараты защиты сертифицированы на соответствие требованиям технического регламента ТР ТС 004/2011 «О безопасности низковольтного оборудования» и технического регламента о требованиях пожарной безопасности.

Высоковольтные коммутационные аппараты и аппараты защиты сертифицированы в системе ГОСТ Р.

Предприятие обладает лицензией Федеральной службы по экологическому, технологическому и атомному надзору на изготовление электротехнической продукции для АЭС.

РОССИЯ, 307410, пгт. Коренево, Курской обл., ул. Октябрьская, 40
Телефон/факс: отдел сбыта (47147) 2-14-01, 2-15-78, 2-12-08;
конструкторско-технологический отдел (47147) 2-19-92.
E-mail: rubilnik@nva-korenevo.ru; <http://www.nva-korenevo.ru>

СОДЕРЖАНИЕ

НИЗКОВОЛЬТНОЕ ОБОРУДОВАНИЕ

Раздел 1. Коммутационные аппараты

Выключатели-разъединители серии ВНК (250 А, 400 А, 630 А, 1000 А, 1600 А).....	3
Выключатели-разъединители серии ВР32 (100 А, 250 А, 400 А, 630 А).....	12
Разъединители серии РЕ (100 А, 250 А, 400 А, 630 А, 1000 А, 1600 А, 2000 А, 2500 А, 3150 А, 4000 А, 6300 А)	30
Разъединители типа Р-25 (25 А).....	74
Разъединители-предохранители серии РП (100 А, 250 А, 400 А, 630 А, 1000 А, 1600 А).....	77
Разъединители серии П (100 А, 250 А, 400 А).....	84
Разъединители серии Р (100 А, 250 А, 400 А, 630 А).....	87

Раздел 2. Низковольтные комплектные устройства

Ящики силовые Я8, ЯРП, ЯРВ, ЯВЗ, ЯБПВУ (100 А, 250 А, 400 А, 630 А)	95
---	----

Раздел 3. Аппараты защиты

Плавкие предохранители серии ППН-33; ППН-35; ППН-37; ППН-39; ППН- 41 (2 А -1600 А)...	102
Предохранители быстродействующие серии ППБ-33; ППБ-35; ППБ-37; ППБ-39; ППБ-41(25 А-1250 А)	117
Предохранители серии ПН2-100; ПН2-250; ПН2-400; ПН2-600 (6,3 А - 630 А).....	123
Предохранители-выключатели-разъединители серии ПВР-33 (100 А)	130
Автоматические выключатели АП50Б (1,6 А- 63 А)	134

ВЫСОКОВОЛЬТНОЕ ОБОРУДОВАНИЕ

Раздел 1. Аппараты защиты

Предохранители серии ПКТ-VK (6/7,2 кВ, 10/12 кВ, 20/24 кВ, 35/40,5 кВ) по МЭК 60282-1.....	135
Предохранители серии ПКТ, ПКН и патроны ПТ, ПН (6 кВ, 10 кВ, 35 кВ) по ГОСТ 2213-79	147

Раздел 2. Коммутационные аппараты

Разъединители внутренней установки РВ, РВО, РВЗ, РВФЗ, РВФ (10 кВ)	159
Выключатель нагрузки автогазовый ВНА (10кВ)	168
Разъединитель наружной установки РЛК (10 кВ)	181
Разъединитель наружной установки РЛНД (10 кВ)	189

ВЫКЛЮЧАТЕЛИ-РАЗЪЕДИНИТЕЛИ СЕРИИ ВНК (ВЫКЛЮЧАТЕЛИ НАГРУЗКИ)

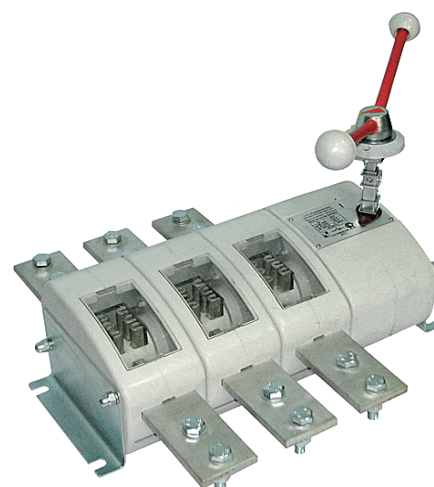
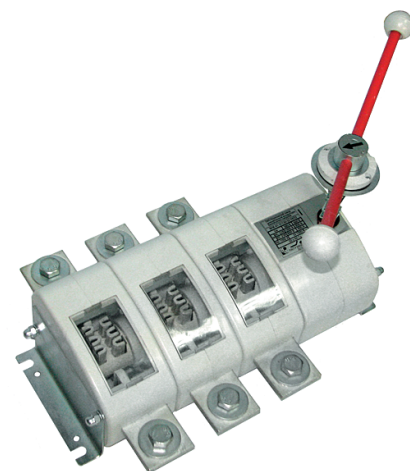
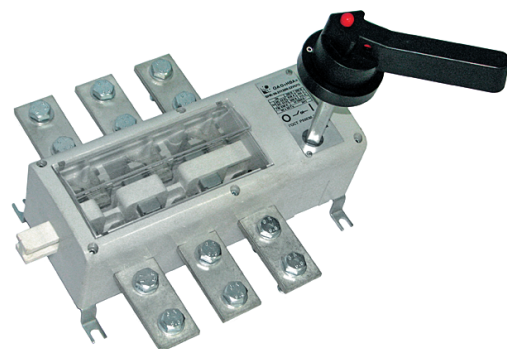
250 А - 1600 А, ~660 В, ~380 В, -440 В, -220 В

Соответствуют требованиям национального ГОСТ Р 50030.3-2012 и международного стандарта МЭК 60947-3:2008
ТУ3424-014-05755766-2004

ОАО «Корневский завод низковольтной аппаратуры» является разработчиком и изготовителем выключателей-разъединителей серии ВНК. Аппараты серии ВНК успешно завоевывают низковольтный электротехнический рынок. Номенклатура выпускаемых выключателей-разъединителей ВНК разнообразна и дает потребителям возможность выбора изделий в зависимости от условий эксплуатации. Обладают широким диапазоном устойчивости к механическим внешним воздействующим факторам.

ОБЛАСТИ ПРИМЕНЕНИЯ

- **Подстанции трансформаторные комплектные КТП**
 - для городских электрических сетей;
 - для сельского хозяйства;
 - общепромышленного назначения;
 - для нужд железной дороги;
 - для нужд нефтеперерабатывающего комплекса.
- **Камеры сборные одностороннего обслуживания серии КСО**
- **Главные распределительные щиты ГРЩ**
- **Конденсаторные установки**
- **Шкафы ввода и распределения**
 - панели распределительных устройств ЩО;
 - устройства вводно-распределительные ВРУ жилых, общественных и промышленных зданий;
 - шкафы распределительные серии ПР;
 - шкафы ввода, учета и распределения электроэнергии;
 - шкафы управления освещением
- **Ящики управления**
 - устройства комплектные низковольтные управления и распределения энергии;
 - ящики силовые Я8, ЯРП, ЯРВ, ЯВЗ;
 - ящики ввода и управления освещением
- **Щитки ввода, распределения и учета**
 - щитки распределения энергии ЩРО;
 - щитки осветительные ЩО;
 - щитки учетно-распределительные этажные ЩУР;
 - щитки этажные защитные ЩЭ;
 - щитки гаражные ЩГ
- **Домостроительный и коммунальный комплекс и т.д.**



ПРЕИМУЩЕСТВА ВНК В ЭКСПЛУАТАЦИИ

- Контактная система уникальной самозачищающейся конструкции;
- Наличие механизма мгновенного отключения;
- Наличие двойного отключения каждой фазы;
- Применение механически прочных и неподдерживающих горение пластиковых материалов;
- Токоведущие элементы из высококачественной электротехнической меди марки М1;
- Конструкция контактных выводов с гальваническим покрытием оловянирование толщиной 6 микрон обеспечивает присоединение медных и алюминиевых проводников и шин с помощью резьбовых соединений;
- Прозрачная защитная крышка позволяет наблюдать за положением главных контактов;
- В рукоятке привода применена механическая блокировка в отключенном положении;
- Возможность регулирования длины телескопического вала рукоятки позволяет встраивать аппараты в оболочки различной глубины;
- Корпус из импортного полиэфирного стеклонаполненного премикса ВМС, который обладает высокой теплостойкостью, трекинговостойкостью, хорошими прочностными и электроизоляционными свойствами.

Назначение

Выключатели-разъединители (выключатели нагрузки) серии ВНК предназначены для неавтоматической коммутации силовых электрических цепей номинальным напряжением до 660 В переменного тока и 440 В постоянного тока в устройствах распределения электрической энергии, могут быть использованы в качестве главных и аварийных выключателей.

Условия эксплуатации

- Высота над уровнем моря не более 2000 м;
- Температура окружающего воздуха от – 60 °С до +40 °С для исполнения УХЛ и от –10 °С до +45 °С для исполнения Т по ГОСТ 15150-69;
- Группа условий эксплуатации М4, М25 и М29 по ГОСТ17516.1-90;
- Степень загрязнения окружающей среды – 3;
- Рабочее положение в пространстве – любое.

Номинальный режим работы продолжительный.

Срок службы аппаратов 10 лет.

Гарантийный срок эксплуатации 3 года со дня ввода аппаратов в эксплуатацию.

Структура идентификационного обозначения

ВНК-XX – X X X X X X – XX XXX



Конструкция

Основными узлами аппарата (Рис.1) являются подвижные и неподвижные контакты и механизм мгновенного действия.

Корпус аппарата состоит из верхнего и нижнего блоков, стянутых винтами. В верхней части корпуса имеется прозрачная защитная крышка, позволяющая наблюдать за положением контактов. В нижнем блоке корпуса установлены неподвижные ножевые контакты, компактные дугогасительные камеры и ползун с установленными в него подвижными контактами.

Включение и отключение аппарата производится с помощью фронтальной рукоятки посредством механизма мгновенного действия, перемещающего ползун с подвижными контактами параллельно плоскости монтажа аппарата.

Скорость срабатывания механизма не зависит от скорости движения руки оператора, тем самым обеспечивается мгновенное и одновременное замыкание контактов всех полюсов.

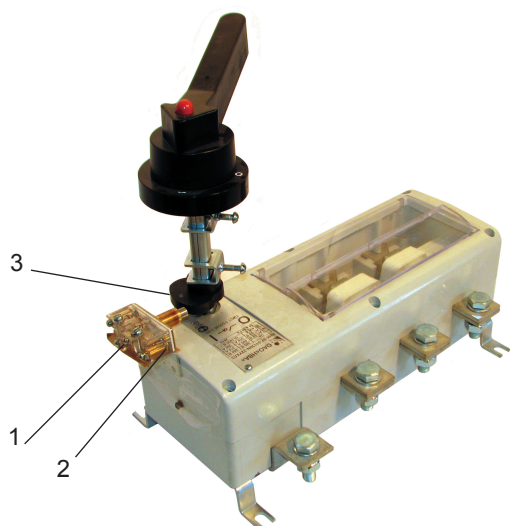


Рис. 1. Выключатель-разъединитель ВНК на токи 250 А, 400 А и 630 А

Глубина установки аппарата регулируется с помощью телескопического вала рукоятки. В серии ВНК применены подвижные контакты роликового типа. В систему подвижного контакта входят четыре медных ролика, подпружиненных пластинчатыми пружинами, допускающими индивидуальное вращение роликов.

Пружина регулирует контактное нажатие таким образом, что во время движения ролики зачищают контактную поверхность неподвижных контактов.

Процесс отключения делится на два отключающих момента в каждой фазе, тем самым равномерно распределяется токовая нагрузка, снижается время горения дуги и повышается износостойкость контактов.

В аппарате имеется нулевой проводник (N).

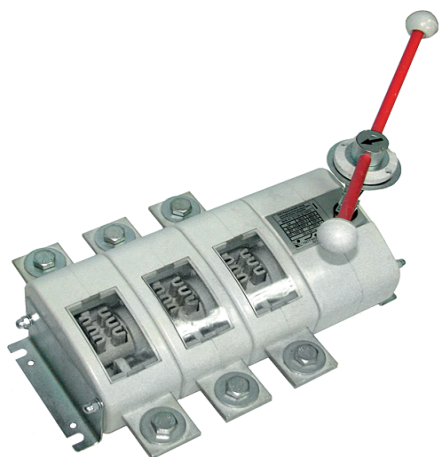


Рис. 2. Выключатель-разъединитель ВНК на токи 1000 А – 1600 А

Комплектность

В комплект поставки входят:

- аппарат;
- эксплуатационные документы – паспорт ГЖКИ.642524.001 ПС и руководство по эксплуатации ГЖКИ.642524.001 РЭ по одному экземпляру на партию аппаратов одного типоразмера, отправляемых в один адрес.

Аппараты серии ВНК поставляются без вспомогательных контактов или со вспомогательными контактами в зависимости от заказа. В качестве вспомогательных контактов применяются микропереключатели МП1102Л (ТУ16-526.329-72):

Микропереключатель МП1102Л (поз. 1) крепится к корпусу аппарата с помощью скобы (поз. 2). Отключение производится с помощью кулачка (поз. 3). Номинальный ток вспомогательных контактов 2,5 А.

Номинальное напряжение цепи вспомогательных контактов 220 В переменного тока частоты 50 и 60 Гц.

Конструкция контактных выводов соответствует требованиям ГОСТ 24753-81 и обеспечивает присоединение медных и алюминиевых проводников и шин с помощью резьбовых соединений с сечениями, приведенными в таблице 1.

Таблица 1

Условный тепловой ток, А	Поперечное сечение медных		
	проводников, мм ²	шин, мм	
		max	min
250	120	-	
400	240	4x30	2(5x30)
630	2x240	4x50	2(4x50)
1000	-	6x60	2(5x60)
1600	-	8x80	2(5x80)

Блочность закрытой конструкции (Рис. 2) позволяет легко варьировать количество полюсов, расположение рукоятки привода (справа, слева, в середине).

Технические данные

Характеристики	ВНК-35	ВНК-37	ВНК-39	ВНК-41	ВНК-43
Номинальное рабочее напряжение для главной цепи (Ue), В переменного тока постоянного тока	660/380 440/220	660/380 440/220	660/380 440/220	660/380 440/220	660/380 440/220
Номинальное напряжение изоляции, В	1000				
Условный тепловой ток на открытом воздухе (Ith), А	250	400	630	1000	1600
Условный тепловой ток в оболочке (Ithe), А	200	315	500	800	1280
Номинальная частота переменного тока	50 Гц				
Номинальная включающая способность, А АС-23 В, cos φ=0.35, 380 В по ГОСТ Р 50030.3-2012	2500	3150	5000	8000	5760
Номинальная отключающая способность, А АС-23 В, cos φ=0.35, 380 В по ГОСТ Р 50030.3-2012	2000	2500	4000	6400	5360
Категории применения	АС-21 В, АС-22 В, АС-23 В, DC-21 В, DC-22 В, DC-23 В				
Механическая износостойкость, циклы ВО	10000	10000	6300	6300	6000
Коммутационная износостойкость, циклы ВО	1000	1000	1000	1000	500
Номинальный кратковременно выдерживаемый ток, кА	13	13	15	35	50
Номинальный условный ток короткого замыкания, кА	26	26	30	30	105
Мощность, потребляемая аппаратом на один полюс, Вт	3,4	8,2	11,9	22,3	23
Номинальная мощность конденсатора, кВАр Un- 0,4 кВ Un – 0,415 кВ	120	150	225	380	480
	120	150	225	380	480

Формулирование заказа

В заказе должно быть указано:

- тип аппарата в соответствии со структурой идентификационного обозначения;
- расположение рукоятки привода (центральная, справа, слева) для аппаратов на токи 1000 А - 1600 А;
- обозначение технических условий.

Для поставок аппаратов для АЭС в заказе необходимо указать: «для АЭС».

ПРИМЕР:

1. Выключатель-разъединитель серии ВНК на условный тепловой ток 250 А, трехполюсный, на одно направление, без вспомогательных контактов, без нулевого рабочего проводника, для поставок на экспорт в страны с тропическим климатом:

«Выключатель-разъединитель ВНК-35-31130-32 ТЗ, экспорт, ТУ3424-014-05755766-2004»

2. Выключатель-разъединитель серии ВНК на условный тепловой ток 250 А, трехполюсный, на одно направление, со вспомогательными контактами, без нулевого рабочего проводника, для внутригосударственных поставок:

«Выключатель-разъединитель ВНК-35-31131-32 УХЛЗ, ТУ3424-014-05755766-2004»

Таблица 2

Номинальная включающая и отключающая способность соответственно категориям применения

Категории применения и типичные области применения:

АС-21В (коммутация активных нагрузок, включая умеренные перегрузки)

АС-22В (коммутация смешанных активных и индуктивных нагрузок, включая умеренные перегрузки)

АС-23В (коммутация индуктивных нагрузок)

Категория применения	Ном. рабочий ток, А	Ном. рабочее напряжение, В	Включение			Отключение			Число циклов операции
			I/Ie	U/Ue	cosφ	Ic/Ie	Ur/Ue	cosφ	
переменный									
АС-21 В	250	380	1,5	1,05	0,95	1,5	1,05	0,95	5
АС-22 В	250		3		0,65	3		0,65	5
АС-23 В	250		10,0		0,35	8		0,35	3
АС-21 В	250	660	1,5	1,05	0,95	1,5	1,05	0,95	5
АС-22 В	160		3		0,65	3		0,65	5
АС-23 В	125		10,0		0,35	8		0,35	3
АС-21 В	400	380	1,5	1,05	0,95	1,5	1,05	0,95	5
АС-22 В	400		3		0,65	3		0,65	5
АС-23 В	315		10,0		0,35	8		0,35	3
АС-21 В	400	660	1,5	1,05	0,95	1,5	1,05	0,95	5
АС-22 В	315		3		0,65	3		0,65	5
АС-23 В	200		10,0		0,35	8		0,35	3
АС-21 В	630	380	1,5	1,05	0,95	1,5	1,05	0,95	5
АС-22 В	630		3		0,65	3		0,65	5
АС-23 В	500		10,0		0,35	8		0,35	3
АС-21 В	630	660	1,5	1,05	0,95	1,5	1,05	0,95	5
АС-22 В	400		3		0,65	3		0,65	5
АС-23 В	315		10,0		0,35	8		0,35	3
АС-21 В	1000	380	1,5	1,05	0,95	1,5	1,05	0,95	5
АС-22 В	1000		3		0,65	3		0,65	5
АС-23 В	800		10,0		0,35	8		0,35	3
АС-21 В	1000	660	1,5	1,05	0,95	1,5	1,05	0,95	5
АС-22 В	800		3		0,65	3		0,65	5
АС-23 В	400		10,0		0,35	8		0,35	3
АС-21 В	1250	380	1,5	1,05	0,95	1,5	1,05	0,95	5
АС-22 В	1250		3		0,65	3		0,65	5
АС-23 В	800		10,0		0,35	8		0,35	3
Постоянный									
			L/R м,с			L/R м,с			
DC-21 В	250	220	1,5	1,05	1	1,5	1,05	1	5
DC-22 В	250		4		2,5	4		2,5	5
DC-23 В	250		4		15	4		15	5
DC-21 В	250	440	1,5	1,05	1	1,5	1,05	1	5
DC-22 В	160		4		2,5	4		2,5	5
DC-23 В	150		4		15	4		15	5
DC-21 В	400	220	1,5	1,05	1	1,5	1,05	1	5
DC-22 В	400		4		2,5	4		2,5	5
DC-23 В	315		4		15	4		15	5
DC-21 В	400	440	1,5	1,05	1	1,5	1,05	1	5
DC-22 В	315		4		2,5	4		2,5	5
DC-23 В	200		4		15	4		15	5
DC-21 В	630	220	1,5	1,05	1	1,5	1,05	1	5
DC-22 В	500		4		2,5	4		2,5	5
DC-21 В	630		1,5		1	1,5		1	5
DC-22 В	350	440	4	1,05	2,5	4	1,05	2,5	5
DC-21 В	1000		1,5		1	1,5		1	5
DC-22 В	800		4		2,5	4		2,5	5
DC-21 В	1000	440	1,5	1,05	1	1,5	1,05	1	5
DC-22 В	400		4		2,5	4		2,5	5
DC-21 В	1250		1,5		1	1,5		1	5
DC-22 В	800	220	4	1,05	2,5	4	1,05	2,5	5

Где: I – ток включения; Ic – ток отключения; Ie – номинальный рабочий ток; U – напряжение до включения; Ue – номинальное рабочее напряжение; Ur – восстанавливаемое напряжение.

Габаритные, установочные, присоединительные размеры и масса аппаратов

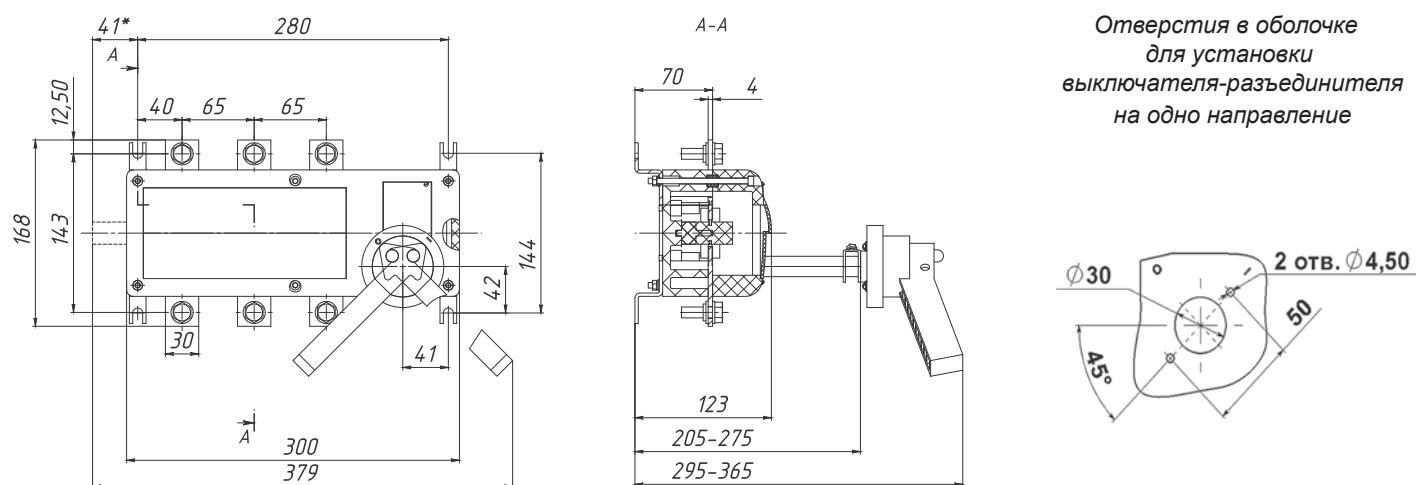


Рис. 1. Выключатель-разъединитель ВНК-35-31130-32 УХЛ3 на одно направление, масса не более – 3,81 кг.

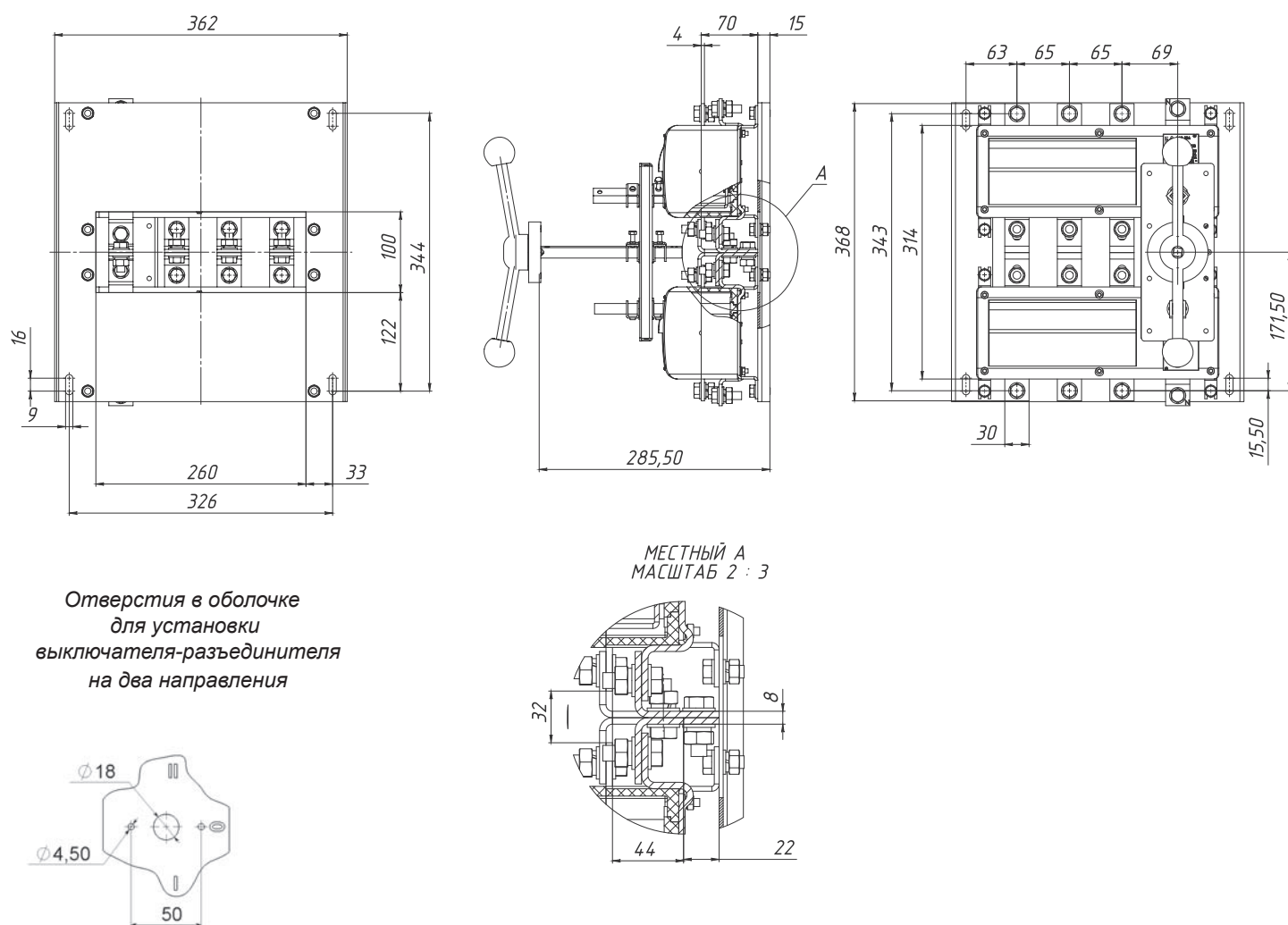


Рис. 2. Выключатель-разъединитель ВНК-35-71130-32 УХЛ3 на два направления, масса не более - 11,9 кг.

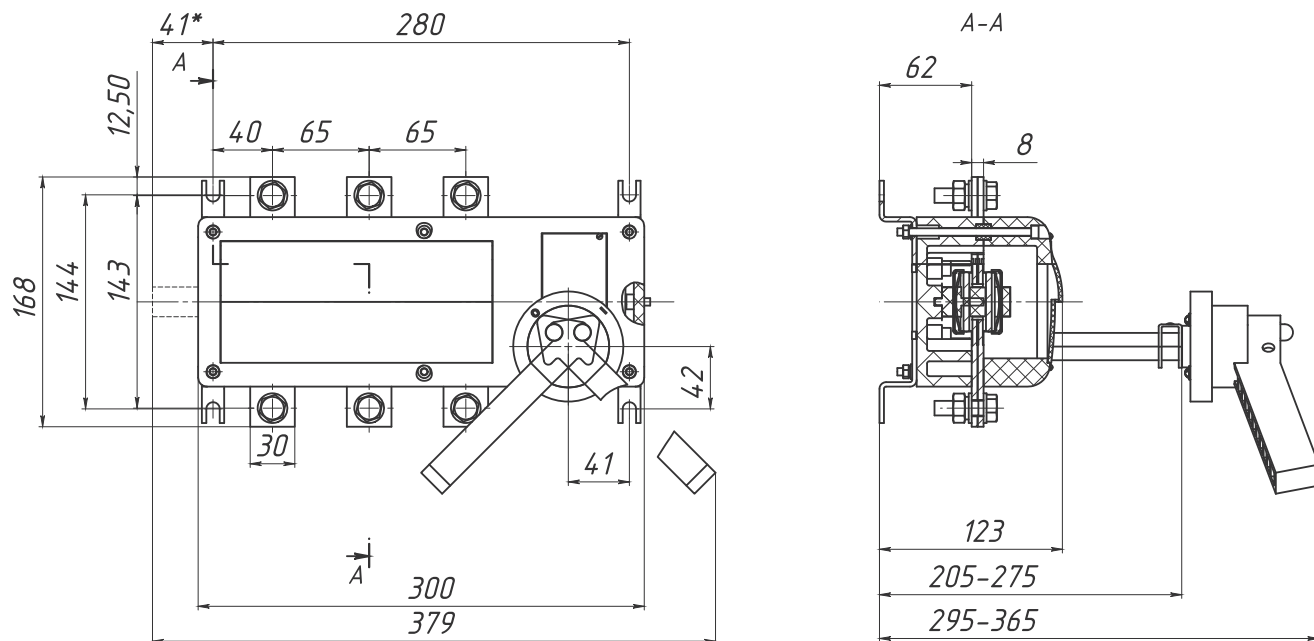


Рис. 3. Выключатель-разъединитель ВНК-37-31130-32 УХЛ3
на одно направление, масса не более - 4,05 кг.

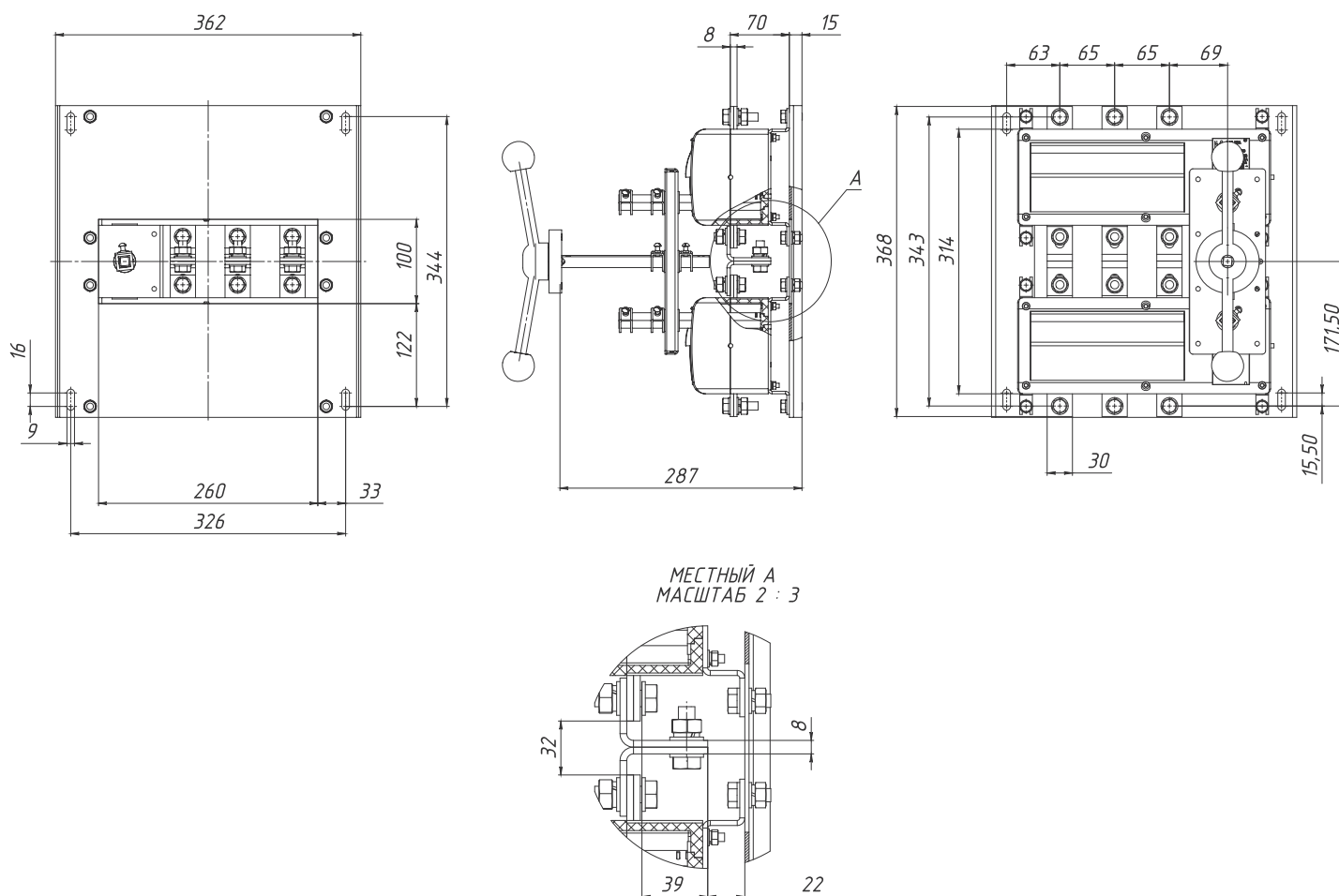


Рис. 4. Выключатель-разъединитель ВНК-37-71130-32 УХЛ3
на два направления, масса не более - 12,5 кг.

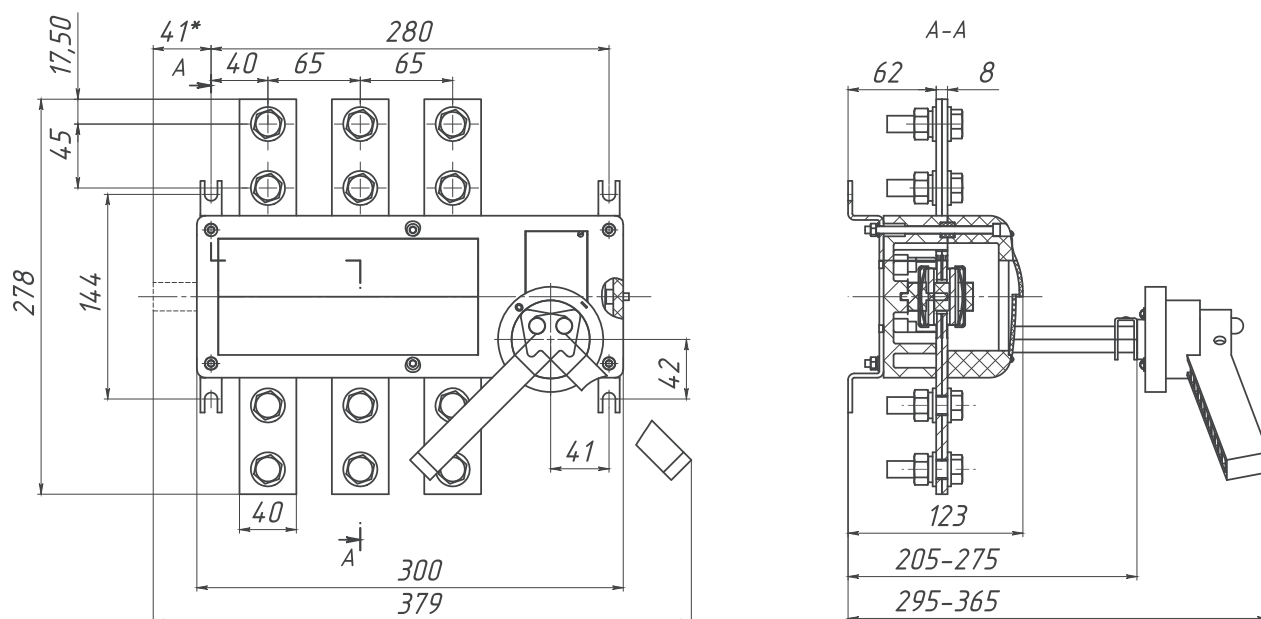


Рис. 5. Выключатель-разъединитель ВНК-39-31130-32 УХЛЗ на одно направление, масса не более - 6,7 кг.

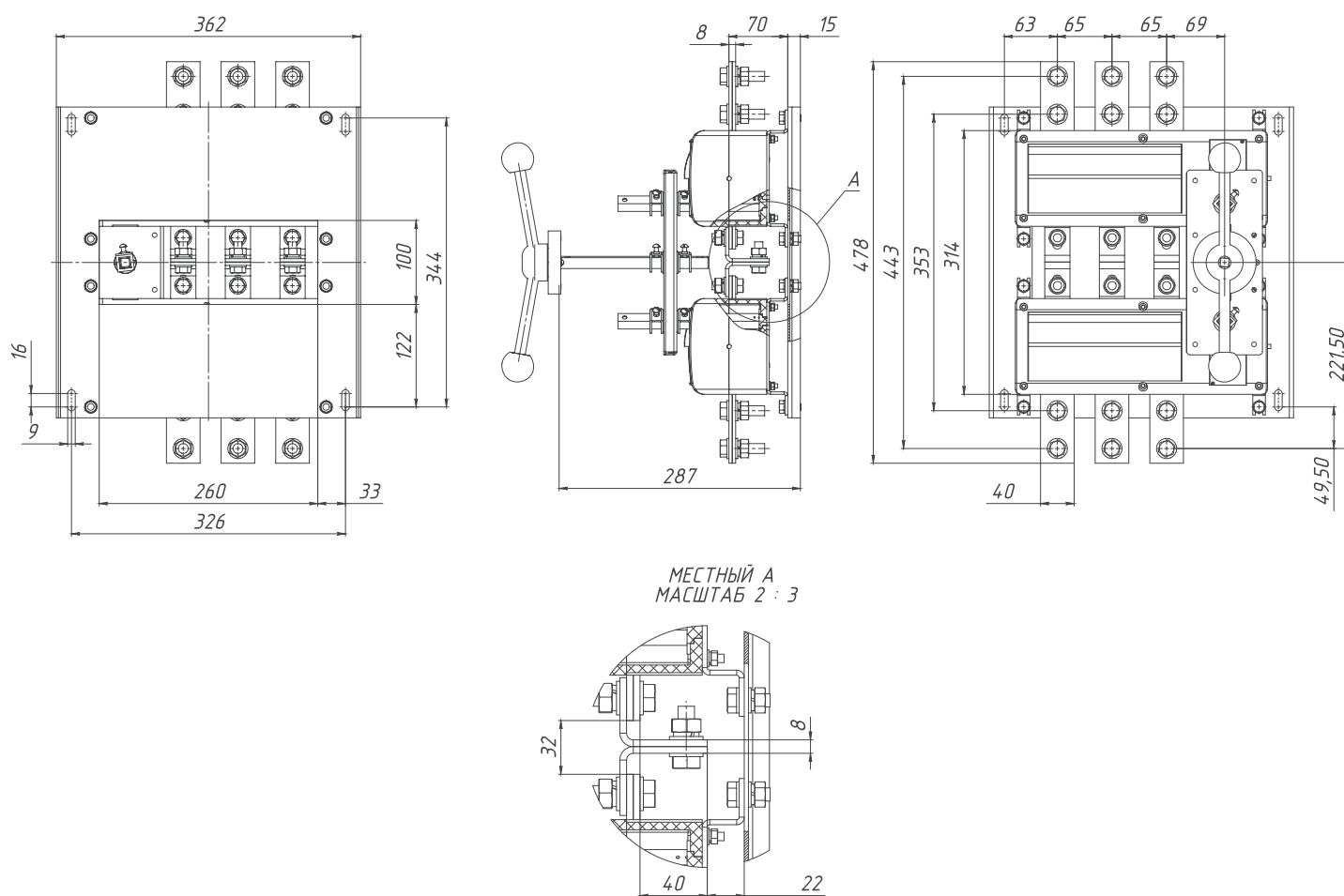


Рис. 6. Выключатель-разъединитель ВНК-39-71130-32 УХЛЗ на два направления, масса не более - 14,5 кг.

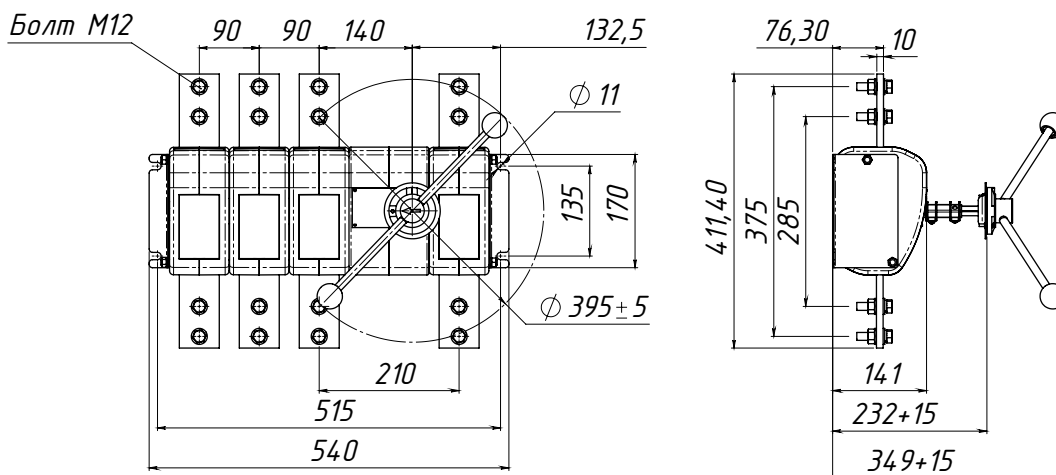


Рис. 7. ВНК-43-41130-32 УХЛ3
масса не более – 23,5 кг

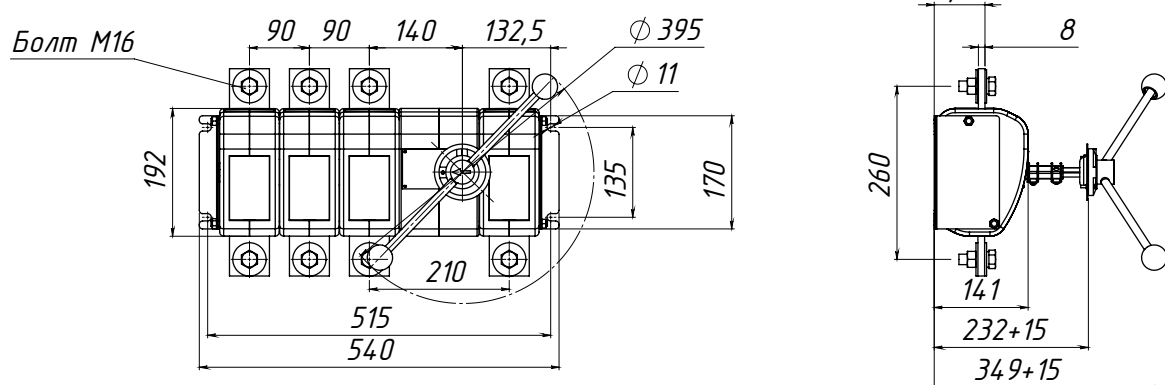


Рис. 8. ВНК-41-41130-32 УХЛ3
масса не более – 21,8 кг

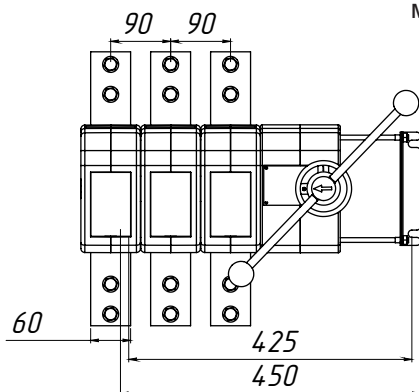


Рис. 9. ВНК-43-31130-32 УХЛ3
масса не более – 18,8 кг

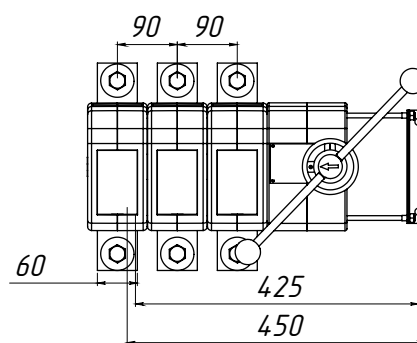


Рис. 10. ВНК-41-31130-32 УХЛ3
масса не более – 17,5 кг

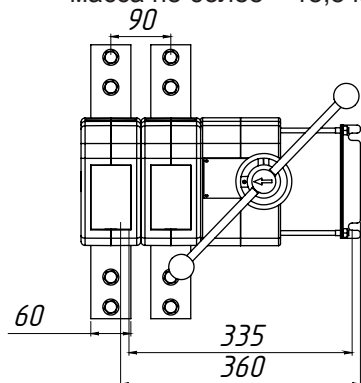


Рис. 11. ВНК-43-21130-32 УХЛ3
масса не более – 14,1 кг

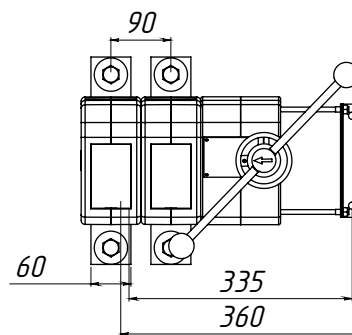


Рис. 12. ВНК-41-21130-32 УХЛ3
масса не более – 13,2 кг

ВЫКЛЮЧАТЕЛИ-РАЗЪЕДИНИТЕЛИ СЕРИИ ВР32

100 А – 630 А, ~ 660 В, ~380 В, - 440 В, - 220 В

Соответствуют требованиям национального ГОСТ Р 50030.3-2012
и международного стандарта МЭК 60947-3:2008
ТУ3424-014-05755766-2004

ОАО «Корневский завод низковольтной аппаратуры» является основным изготовителем выключателей-разъединителей серии ВР32. Аппараты серии ВР32 – одни из самых широко применяемых в сетях низкого напряжения. Включают различные типоразмеры по токам, видам привода и категориям применения. Номенклатура выпускаемых ОАО «НВА» выключателей-разъединителей ВР32 охватывает все многообразие исполнений, предусмотренных техническими условиями, и дает потребителям возможность выбора изделий в зависимости от условий эксплуатации. Обладают широким диапазоном устойчивости к механическим внешним воздействующим факторам.

ОБЛАСТИ ПРИМЕНЕНИЯ

▪ Подстанции трансформаторные комплектные КТП

- для городских электрических сетей;
- для сельского хозяйства;
- общепромышленного назначения;
- для нужд железной дороги;
- для нужд нефтеперерабатывающего комплекса.

▪ Камеры сборные одностороннего обслуживания серии КСО

▪ Главные распределительные щиты ГРЩ

▪ Конденсаторные установки

▪ Шкафы ввода и распределения

- панели распределительных устройств ЩО;
- устройства вводно-распределительные ВРУ жилых, общественных и промышленных зданий;
- шкафы распределительные серии ПР;
- шкафы ввода, учета и распределения электроэнергии;
- шкафы управления освещением

▪ Ящики управления

- устройства комплектные низковольтные управления и распределения энергии;
- ящики силовые Я8, ЯРП, ЯРВ, ЯВЗ;
- ящики ввода и управления освещением

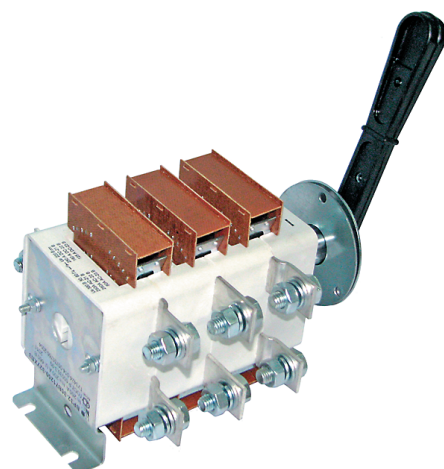
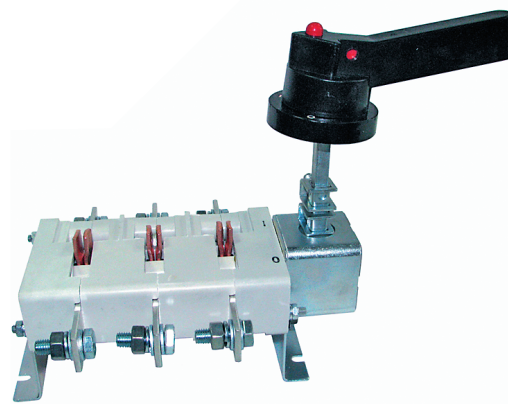
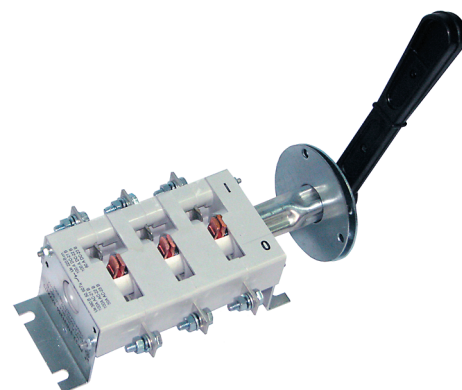
▪ Щитки ввода, распределения и учета

- щитки распределения энергии ЩРО;
- щитки осветительные ЩО;
- щитки учетно-распределительные этажные ЩУР;
- щитки этажные защитные ЩЭ;
- щитки гаражные ЩГ

▪ Домостроительный и коммунальный комплекс и т.д.

ПРЕИМУЩЕСТВА ВР32 В ЭКСПЛУАТАЦИИ

- Конструкция контактной системы ножевого типа с двойным видимым разрывом цепи;
- Применение механически прочных и неподдерживающих горение пластиковых материалов;
- Токоведущие элементы из высококачественной электротехнической меди марки М1;
- Конструкция контактных выводов с гальваническим покрытием оловянирование толщиной 6 микрон обеспечивает присоединение медных и алюминиевых проводников и шин с помощью резьбовых соединений;
- Широкий выбор типоразмеров:
 - по номинальному току;
 - по виду ручного привода, в том числе с передней поворотной рукояткой;
 - по количеству направлений и полюсов;
 - по расположению контактных выводов
- Наличие вспомогательных контактов;
- Корпус из импортного полиэфирного стеклонаполненного премикса ВМС, который обладает высокой теплостойкостью, трекинговостойкостью, хорошими прочностными и электроизоляционными свойствами.



Назначение

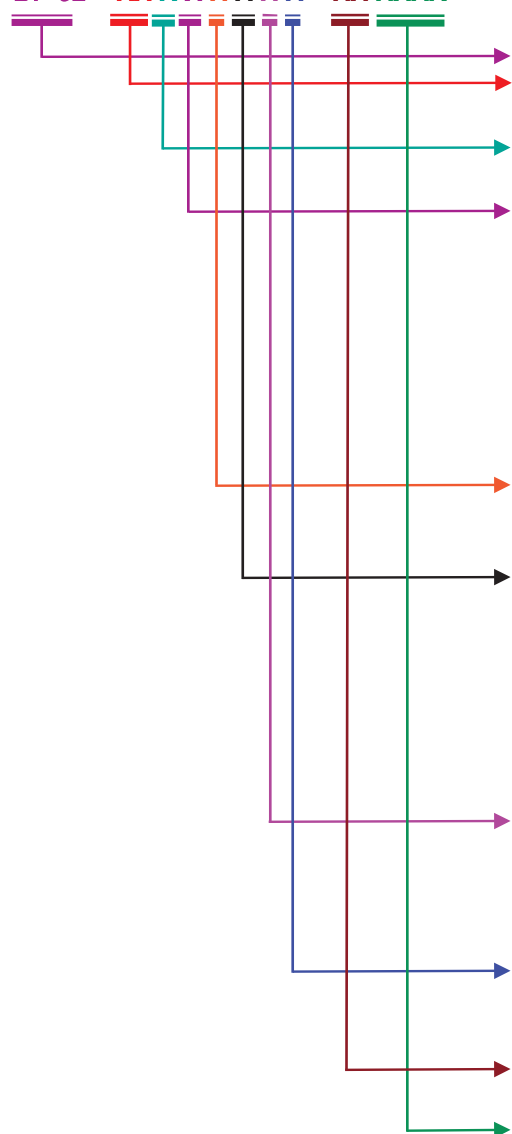
Выключатели-разъединители предназначены для включения, пропуска и отключения переменного тока номинальным напряжением до 660 В номинальной частоты 50 и 60 Гц и постоянного тока номинальным напряжением до 440 В в устройствах распределения электрической энергии, а также постоянного тока напряжением 1140 В без нагрузки.

Условия эксплуатации

- Высота над уровнем моря не более 2000 м.
- Температура окружающего воздуха от – 60 °С до + 40 °С для исполнения УХЛ и от –10 °С до + 45 °С для исполнения Т по ГОСТ 15150-69.
- Группа условий эксплуатации М4, М25 и М29 по ГОСТ 17516.1-90.
- Степень загрязнения окружающей среды – 3.
- Рабочее положение в пространстве – любое при условии правильного выбора привода.

Структура идентификационного обозначения

BP 32 – XX X X X X X X – XX XXXX



буквенное обозначение аппарата и номер серии;

условный тепловой ток:

31-100 А, 35-250 А, 37-400 А, 39-630 А.

обозначение съёмности рукоятки:

А – несъемная, В – съемная.

число полюсов и число направлений:

- 1 – однополюсный на одно направление,
- 2 – двухполюсный на одно направление,
- 3 – трехполюсный на одно направление,
- 4 – четырехполюсный на одно направление,
- 5 – однополюсный на два направления,
- 6 – двухполюсный на два направления,
- 7 – трехполюсный на два направления,
- 8 – четырехполюсный на два направления.

наличие или отсутствие дугогасительных камер:

- 0 – отсутствие дугогасительных камер,
- 1 – наличие дугогасительных камер.

расположение плоскости присоединения

внешних зажимов контактных выводов:

- 1 – параллельно плоскости монтажа,
- 2 – перпендикулярно плоскости монтажа,
- 3 – комбинированное: ввод параллельно, вывод перпендикулярно плоскости монтажа,
- 4 – комбинированное: ввод перпендикулярно, вывод параллельно плоскости монтажа.

вид рукоятки ручного привода:

- 0 – без рукоятки, 2 – боковая рукоятка,
- 3 – передняя поворотная рукоятка,
- 4 – передняя смещенная рукоятка,
- 5 – боковая смещенная рукоятка.

наличие или отсутствие вспомогательных контактов:

- 0 – без вспомогательных контактов,
- 1 – со вспомогательными контактами.

степень защиты со стороны рукоятки привода:

00 – IP00, 32 – IP32, 54 – IP54;

климатическое исполнение (УХЛ, Т) и категория размещения (2 – для IP54, 3 – для IP00, IP32) по ГОСТ 15150-69.

Классификация

Аппараты классифицируются: по номинальному току; числу полюсов; виду рукоятки привода – боковая, устанавливается непосредственно на аппарате, обеспечивает степень защиты IP00, боковая смещенная – устанавливается на боковой поверхности шкафа, обеспечивает степень защиты IP32 и IP54, передняя смещенная – устанавливается на передней поверхности шкафа, обеспечивает степень защиты IP00, передняя поворотная рукоятка – обеспечивает степень защиты IP32; расположению плоскости присоединения внешних зажимов; наличию или отсутствию дугогасительных камер; наличию или отсутствию вспомогательных контактов.

Таблица 1

Номинальная включающая и отключающая способность соответственно категориям применения

Род тока и категория применения по ГОСТ Р50030.3	Условный тепловой ток I _{th} , А	Номинальный рабочий ток I _e , А	Номинальное рабочее напряжение U _e , В	Включение			Отключение			Количество циклов ВО	Наличие камер
				I/I _e	U/U _e	cosφ	I _c /I _e	U _r /U _e	cosφ		
Переменный AC-20 В AC-21 В AC-22 В AC-23 В	100	100	380*	0,8	1,05	0,95	0,8	1,05	0,95	20	Без камер С камерами
		100		1,5		0,95	1,5		0,95		
		100		3		0,65	3		0,65		
		50	10	0,45	8	0,45					
		100	660**	1,5	0,95	1,5	0,95				
		80		3	0,65	3	0,65				
20	10	0,35		8	0,35						
AC-20 В AC-21 В AC-22 В AC-23 В	250	250	380*	0,5	1,05	0,95	0,5	1,05	0,95	20	Без камер С камерами
		250		1,5		0,95	1,5		0,95		
		250		3		0,65	3		0,65		
		80	10	0,45	8	0,45					
		250	660**	1,5	0,95	1,5	0,95				
		125		3	0,65	3	0,65				
40	10	0,35		8	0,35						
AC-20 В AC-21 В AC-22 В	400	400	380*	0,63	1,05	0,95	0,63	1,05	0,95	20	Без камер С камерами
		400		1,5		0,95	1,5		0,95		
		400		3		0,65	3		0,65		
		400	660**	1,5	0,95	1,5	0,95				
		200		3	0,65	3	0,65				
		200		10	0,35	8	0,35				
AC-20 В AC-21 В AC-22 В AC-23 В	630	630	380*	0,63	1,05	0,95	0,63	1,05	0,95	20	Без камер С камерами
		630		1,5		0,95	1,5		0,95		
		400		3		0,65	3		0,65		
		120	10	0,35	8	0,35					
		630	660**	1,5	0,95	1,5	0,95				
		250		3	0,63	3	0,63				
63	10	0,35		8	0,35						
Постоянный DC-20 В DC-21 В DC-22 В DC-23 В	100	100	220***	0,5	1,05	L/R,мс 1	0,5	1,05	L/R,мс 1	20	Без камер С камерами
		100		1,5		1	1,5		1		
		100		4		2,5	4		2,5		
		80	4	15	4	15					
		100	440****	1,5	1	1,5	1				
		63		4	2,5	4	2,5				
50	4	15		4	15						
DC-20 В DC-21 В DC-22 В DC-23 В	250	250	220***	0,4	1,05	1	0,4	1,05	1	20	Без камер С камерами
		250		1,5		1	1,5		1		
		160		4		2,5	4		2,5		
		125	4	15	4	15					
		250	440****	1,5	1	1,5	1				
		125		4	2,5	4	2,5				
100	4	15		4	15						
DC-20 В DC-21 В DC-22 В	400	400	220***	0,63	1,05	1	0,63	1,05	1	20	Без камер С камерами
		400		1,5		1	1,5		1		
		250		4		2,5	4		2,5		
		400	440****	1,5	1	1,5	1				
		200		4	2,5	4	2,5				
		200		4	2,5	4	2,5				
DC-20 В DC-21 В DC-22 В	630	630	220***	0,63	1,05	1	0,63	1,05	1	20	Без камер С камерами
		630		1,5		1	1,5		1		
		400		4		2,5	4		2,5		
		630	440****	1,5	1	1,5	1				
		315		4	2,5	4	2,5				
		315		4	2,5	4	2,5				

Где: I - ток включения; I_c - ток отключения; U - напряжение перед включением; U_r - восстанавливающееся напряжение

Примечания:

1* - для однополюсных аппаратов 220 В;
2** - для однополюсных аппаратов 380 В;

3*** - для однополюсных аппаратов 110 В;
4**** - для однополюсных аппаратов 220 В.

Таблица 2
Работоспособность в процессе эксплуатации соответственно категориям применения

Род тока и категория применения по ГОСТ Р50030.3	Условный тепловой ток I _{th} , А	Номинальный рабочий ток I _e , А	Номинальное рабочее напряжение U _e , В	Включение			Отключение			Количество циклов ВО	Наличие камер	
				I/I _e	U/U _e	cosφ	I _c /I _e	U _r /U _e	cosφ			
Переменный AC-20 В AC-21 В AC-22 В AC-23 В	100	100	380*	0,3	1	0,95	0,3	1	0,95	4000	Без камер С камерами	
		100		0,95		4000						
		100		0,8		3200						
		50	0,65	1	0,65	4000						
		100	100	660**	1	1	0,95	1	1	0,95		300
		80	0,8				300					
20	0,65	0,65	300									
AC-20 В AC-21 В AC-22 В AC-23 В	250	250	380*	0,3	1	0,95	0,3	1	0,95	2500	Без камер С камерами	
		250		0,95		2000						
		250		0,8		1600						
		80	0,65	1	0,65	3200						
		250	250	660**	1	1	0,95	1	1	0,95		200
		125	0,8				200					
40	0,65	0,65	300									
AC-20 В AC-21 В AC-22 В	400	400	380*	0,4	1	0,95	0,4	1	0,95	2500	Без камер С камерами	
		400		0,95		2000						
		400	0,8	1600								
		400	0,65	1		0,65			200			
200	200	660**	1	1	0,95	1	0,95	200				
AC-20 В AC-21 В AC-22 В AC-23 В	630	630	380*	0,4	1	0,95	0,4	1	0,95	1600	Без камер С камерами	
		630		0,95		1000						
		400		0,8		1000						
		120	0,65	1	0,65	1000						
		630	630	660**	1	1	0,95	1	1	0,95		200
		250	0,8				200					
63	0,65	0,65	300									
Постоянный DC-20 В DC-21 В DC-22 В DC-23 В	100	100	220***	0,3	1	L/R,мс 1	0,3	1	L/R,мс 1	4000	Без камер С камерами	
		100		1		2500						
		100		2		2000						
		80	7,5	1	7,5	2500						
		100	100	440****	1	1	1	1	1	1		300
		63	2				300					
50	7,5	7,5	300									
DC-20 В DC-21 В DC-22 В DC-23 В	250	250	220***	0,2	1	1	0,2	1	1	2500	Без камер С камерами	
		250		1		2000						
		160		2		2500						
		125	7,5	7,5	2500							
		250	250	440****	1	1	1	1	1	1		200
		125	2				200					
100	7,5	7,5	300									
DC-20 В DC-21 В DC-22 В	400	400	220***	0,4	1	1	0,4	1	1	2500	Без камер С камерами	
		400		1		1600						
		250	2	2000								
		400	1	200								
200	200	440****	1	1	1	1	2	200				
DC-20 В DC-21 В DC-22 В	630	630	220***	0,4	1	1	0,4	1	1	1000	Без камер С камерами	
		630		1		800						
		400		2		1000						
		630	1	1	1	200						
		315	2	1	2	200						

Где: I - ток включения; I_c - ток отключения; U - напряжение перед включением; U_r - восстанавливающееся напряжение

Примечания:

1* - для однополюсных аппаратов 220 В;
 2** - для однополюсных аппаратов 380 В;

3*** - для однополюсных аппаратов 110 В;
 4**** - для однополюсных аппаратов 220 В.

Технические данные

Характеристики	ВР32-31	ВР32-35	ВР32-37	ВР32-39
Номинальное рабочее напряжение для главной цепи (Ue), В переменного тока постоянного тока	660, 380 440, 220	660, 380 440, 220	660, 380 440, 220	660, 380 440, 220
Номинальное напряжение изоляции, В	660	660	660	660
Условный тепловой ток на открытом воздухе (Ith), А	100	250	400	630
Условный тепловой ток в оболочке (Ithe), А	80	200	315	500
Номинальные рабочие токи (Ie), А	Указаны в таблице 1			
Номинальный длительный ток (Iu)	Соответствует номинальному рабочему току, указанному в таблице 1 в продолжительном режиме			
Номинальная частота переменного тока	50 и 60 Гц			
Номинальная включающая способность	Указана в таблице 1			
Номинальная отключающая способность	Указана в таблице 1			
Категории применения	Указаны в таблице 1			
Механическая износостойкость, циклы ВО	25000	25000	16000	16000
Коммутационная износостойкость, циклы ВО	Указана в таблице 2			
Номинальный кратковременно выдерживаемый ток, кА	5	8	11	16
Номинальный условный ток короткого замыкания, кА	8	14	22	32
Мощность, потребляемая аппаратом на один полюс, Вт	3	15	35	60

Конструкция

Номинальный режим работы продолжительный. Номинальные рабочие токи аппаратов, встраиваемых в комплектные устройства, снижаются на 5 % на каждые 5 °С при температуре свыше 40 °С от значений, указанных в таблице 2.

Аппараты с боковой рукояткой поставляются без дугогасительных камер и предназначены для коммутации цепей без нагрузки по категориям применения АС-20 и DC-20 по ГОСТ Р 50030.3-99.

Аппараты нормально поставляются с правой рукояткой; расположение рукоятки слева должно быть оговорено в заказе.

В зависимости от заказа аппараты поставляются без вспомогательных контактов или со вспомогательными контактами. В качестве вспомогательных контактов применяются микропереключатели МП 1102Л (ТУ 16-526.329-72):

- один для ВР32 на одно направление (один замыкающий и один размыкающий);
- два для аппаратов на два направления (один замыкающий и один размыкающий на каждое направление).

Номинальный ток вспомогательных контактов 2,5 А. Номинальное напряжение цепи вспомогательных контактов 220 В переменного тока частоты 50 и 60 Гц.

Срок службы аппаратов 10 лет.

Гарантийный срок эксплуатации 3 года со дня ввода аппаратов в эксплуатацию.

Основными узлами аппарата (Рис. 1) являются подвижные и неподвижные контакты.

Набор подвижных и неподвижных контактов с корпусом представляет собой пакет. Пакеты стянуты шпильками.

Число пакетов соответствует числу полюсов плюс один корпус, в котором размещен механизм фиксации, служащий для фиксации рукоятки привода в положениях «включено» и «отключено».

Подвижные контакты установлены в пластмассовый вал, при повороте которого рукояткой привода в коммутационное положение осуществляется замыкание и размыкание контактов.

В конструкции аппарата применена контактная система ножевого типа с двойным видимым разрывом цепи. С помощью двойного разрыва цепи, больших растворов контактов и дугогасительных камер обеспечивается эффективное гашение электрической дуги при коммутации нагрузок, что препятствует преждевременному и чрезмерному износу контактов.

Конструкция контактных выводов соответствует требованиям ГОСТ 24753-81 и обеспечивает присоединение медных и алюминиевых проводников и шин с помощью резьбовых соединений с сечениями, приведенными в таблице 3.

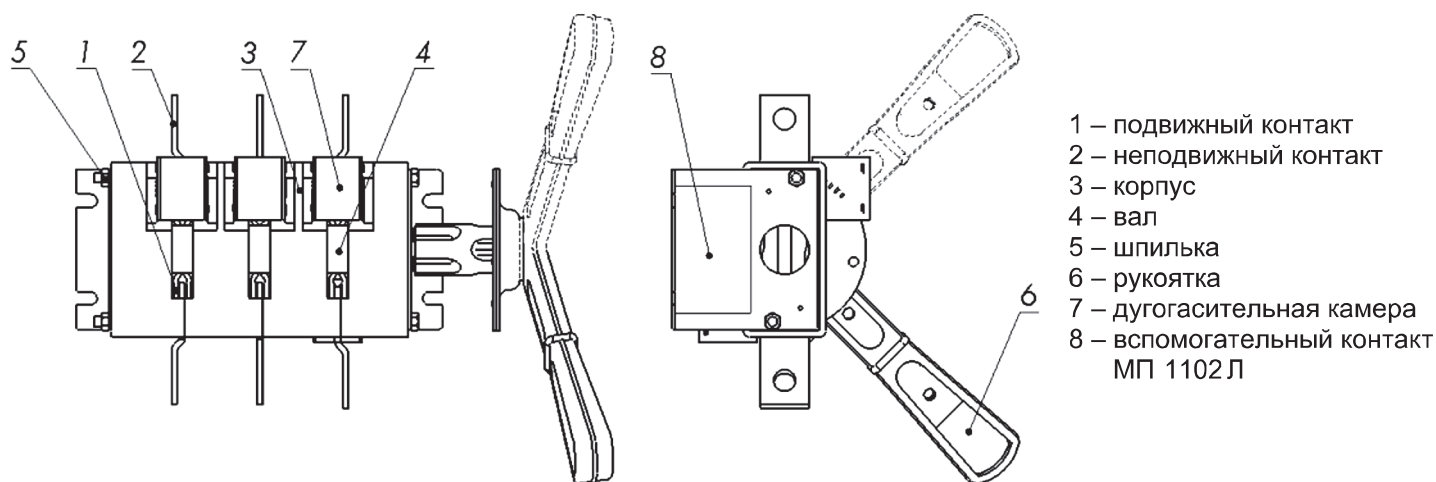


Рис. 1. Общий вид трехполюсного выключателя-разъединителя на одно направление со вспомогательным контактом

Таблица 3

Условный тепловой ток, А	Поперечное сечение медных		
	проводников, мм ²	шин, мм	
		max	min
100	35	-	
250	120	-	
400	240	4x30	2(5x30)
630	2x240	4x50	2(4x50)

Комплектность

В комплект поставки входят:

- Аппарат;
- Эксплуатационные документы – паспорт ИГРФ.642523.013 ПС и руководство по эксплуатации ИГРФ.642523.013 РЭ – по одному экземпляру на партию аппаратов одного типаисполнения, отправляемых в один адрес.

Формулирование заказа

В заказе должно быть указано:

- тип аппарата в соответствии со структурой идентификационного обозначения;
- номинальное рабочее напряжение (указывается, если напряжение ~ 660 В и -440 В,-1140 В);
- расположение рукоятки привода (указывается, если рукоятка слева);
- обозначение технических условий.

Для поставок аппаратов для АЭС в заказе необходимо указать: «для АЭС».

ПРИМЕР:

Выключатель-разъединитель на условный тепловой ток 400 А, номинальное напряжение переменного тока 380 В и постоянного тока 220 В, с боковой смещенной съемной рукояткой, расположенной справа, трехполюсный, на одно направление, с дугогасительными камерами, внешними зажимами перпендикулярно плоскости монтажа, со вспомогательными контактами, со степенью защиты со стороны привода IP32, климатического исполнения УХЛ3, для экспорта:

«Выключатель-разъединитель ВР32-37В31251-32 УХЛ3, экспорт, ТУ3424-014-05755766-2004»

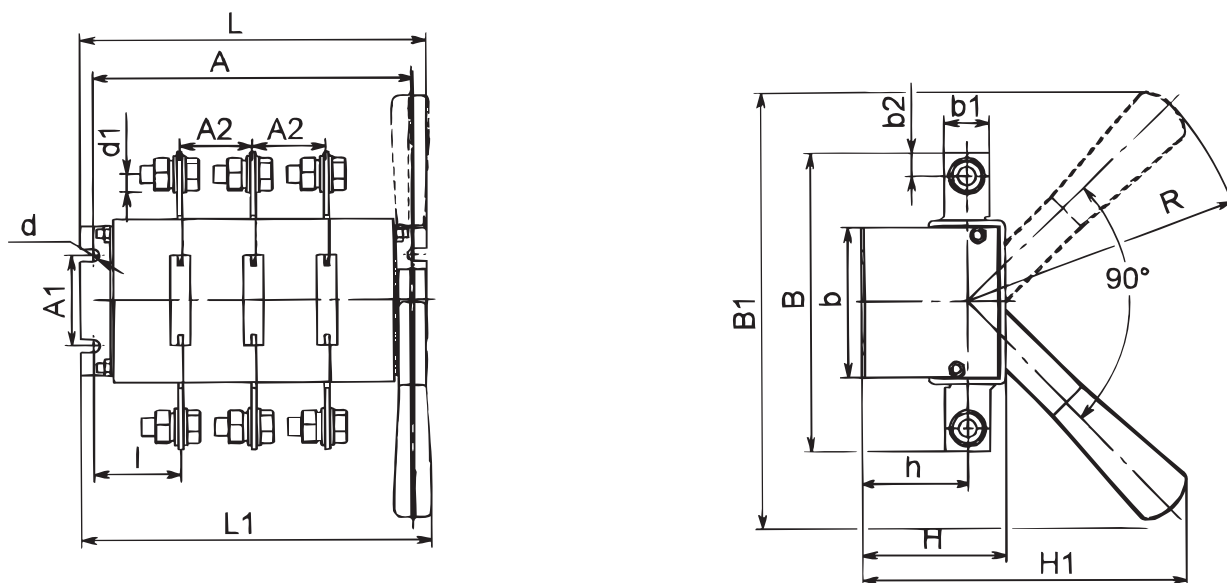


Рис. 3. Выключатель-разъединитель на одно направление трехполюсный с боковой рукояткой

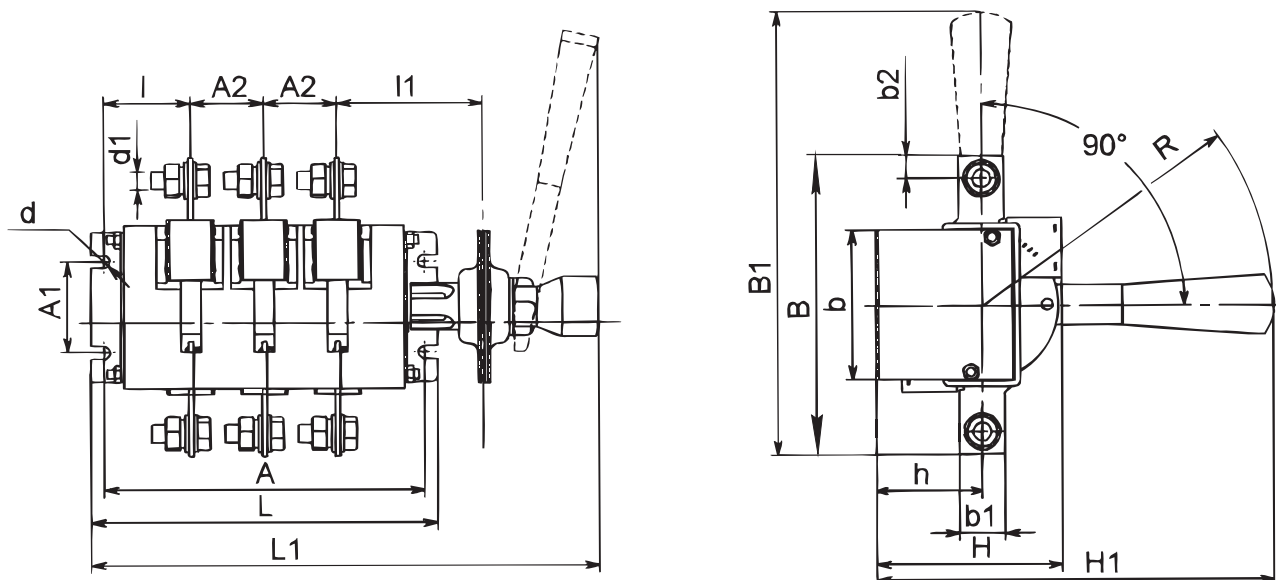


Рис. 4. Выключатель-разъединитель на одно направление трехполюсный с боковой смещенной рукояткой

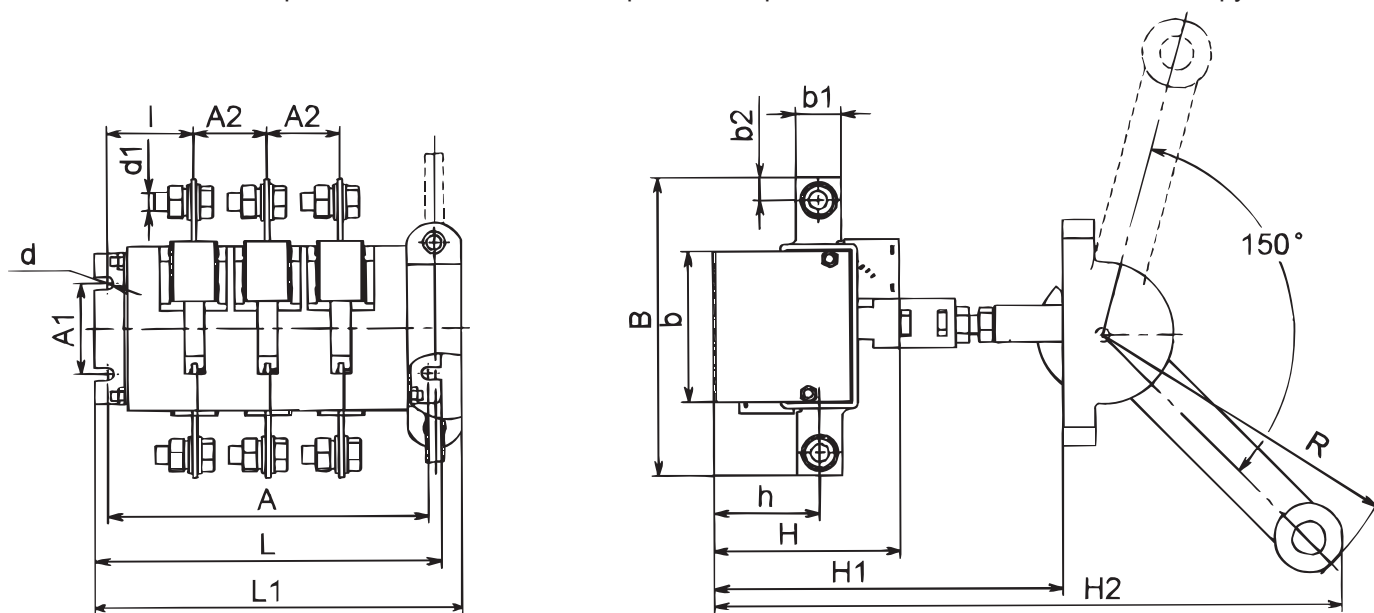


Рис. 5. Выключатель-разъединитель на одно направление трехполюсный с передней смещенной рукояткой

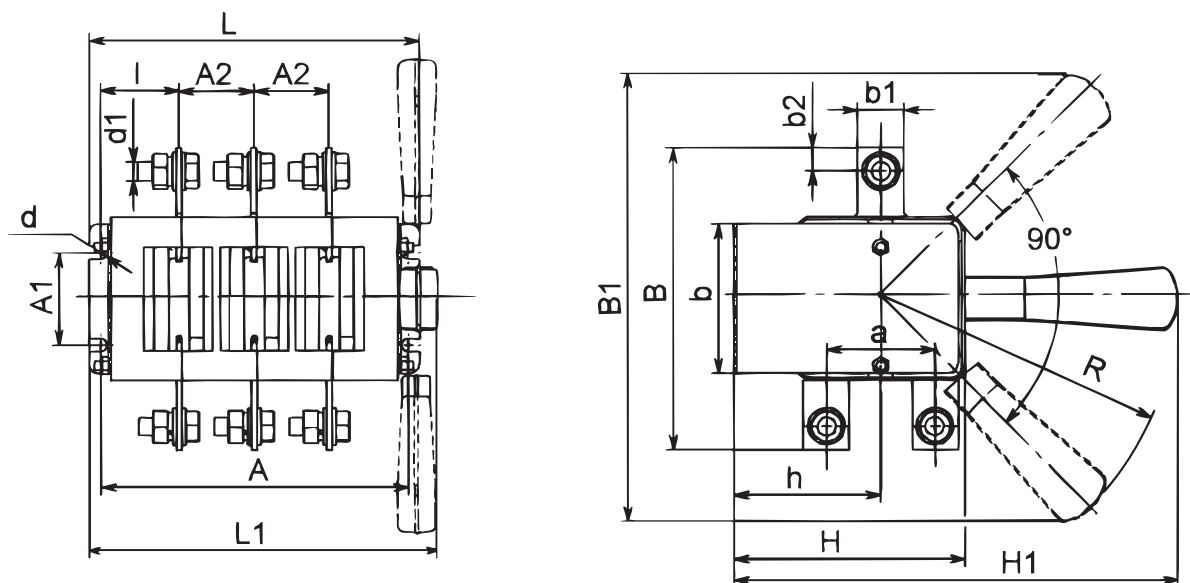


Рис. 6. Выключатель-разъединитель на два направления трехполюсный с боковой рукояткой

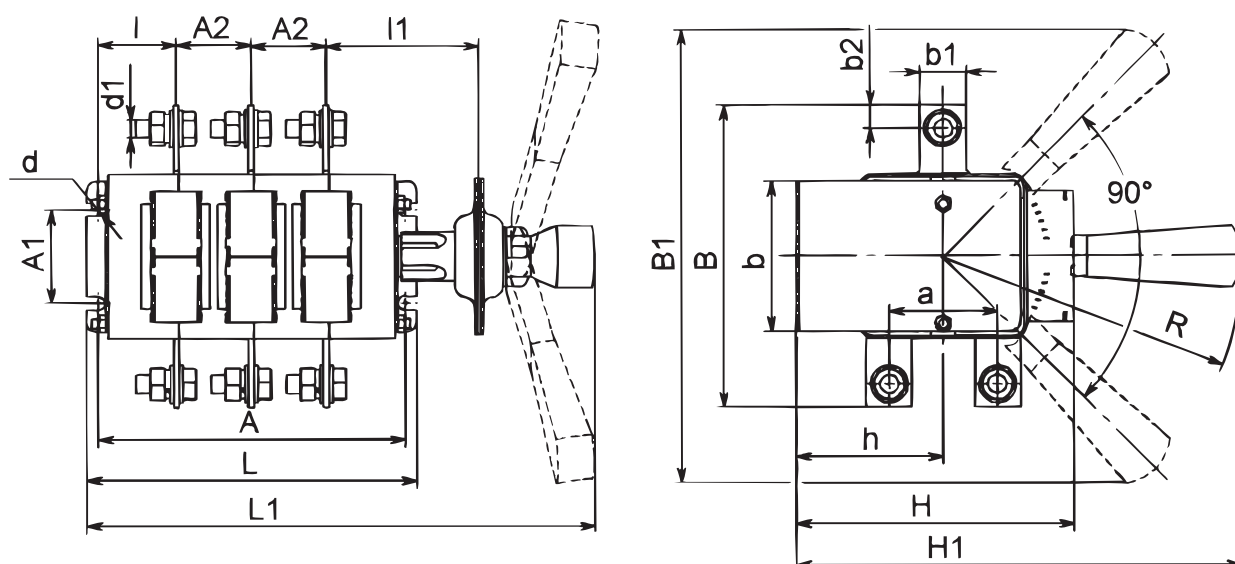


Рис. 7. Выключатель-разъединитель на два направления трехполюсный с боковой смещенной рукояткой

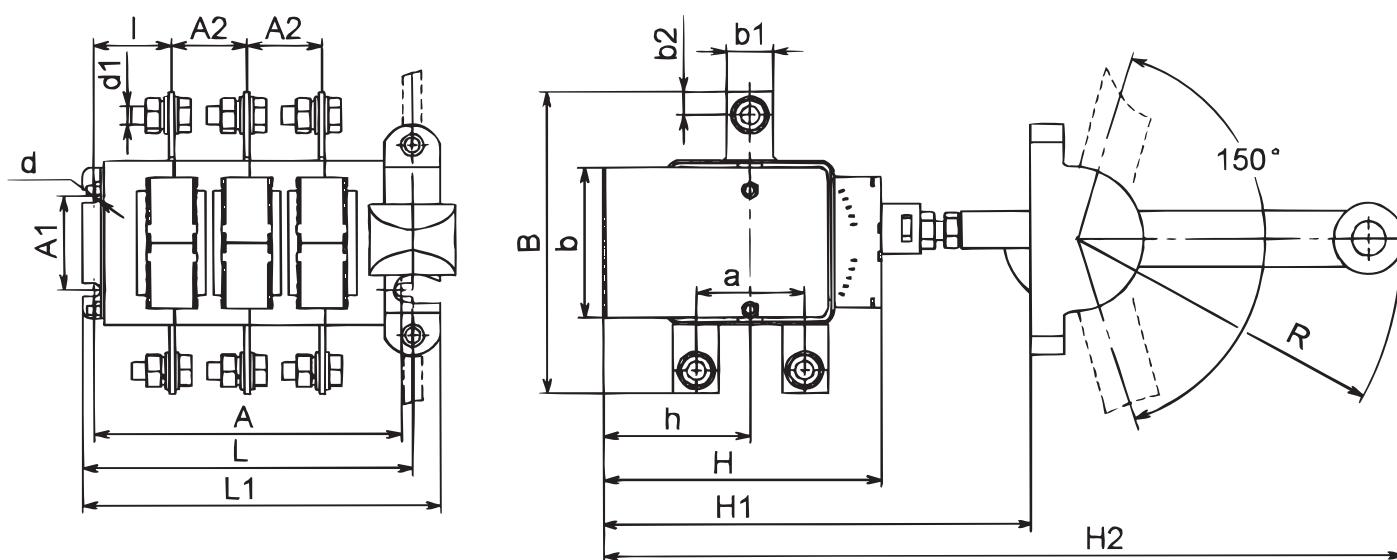


Рис. 8. Выключатель-разъединитель на два направления трехполюсный с передней смещенной рукояткой

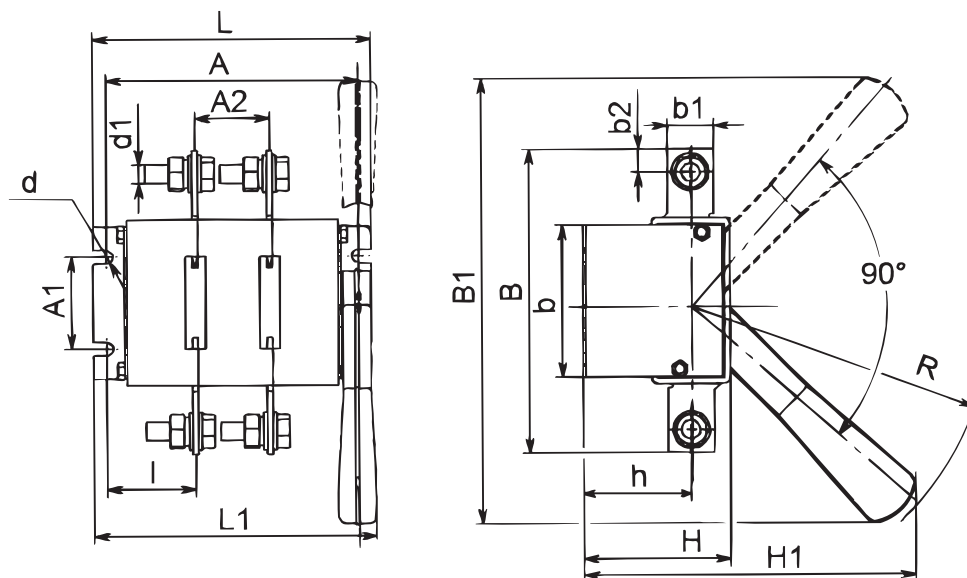


Рис. 9. Выключатель-разъединитель на одно направление двухполюсный с боковой рукояткой

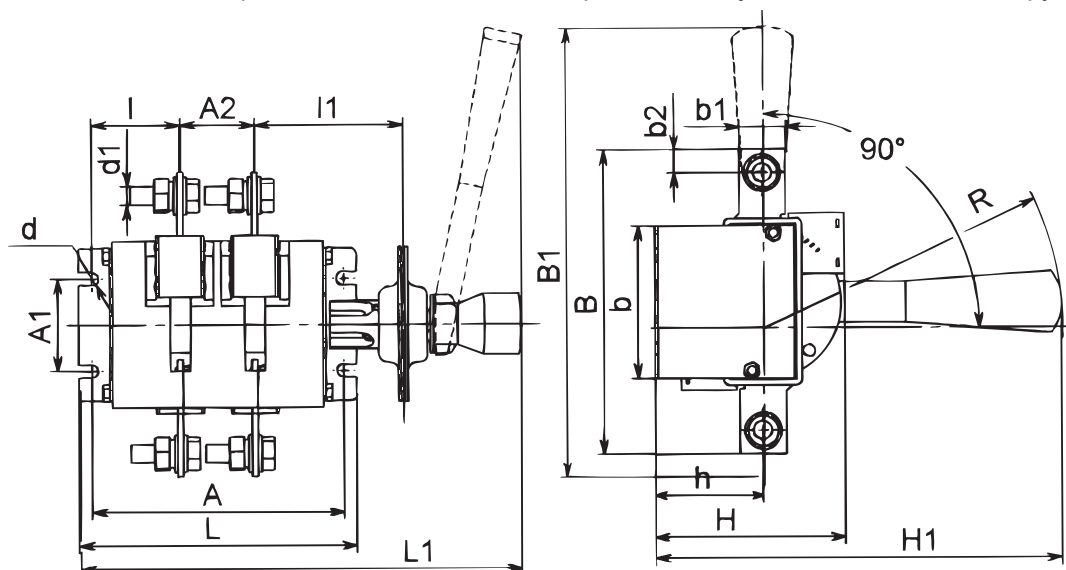


Рис. 10. Выключатель-разъединитель на одно направление двухполюсный с боковой смещенной рукояткой

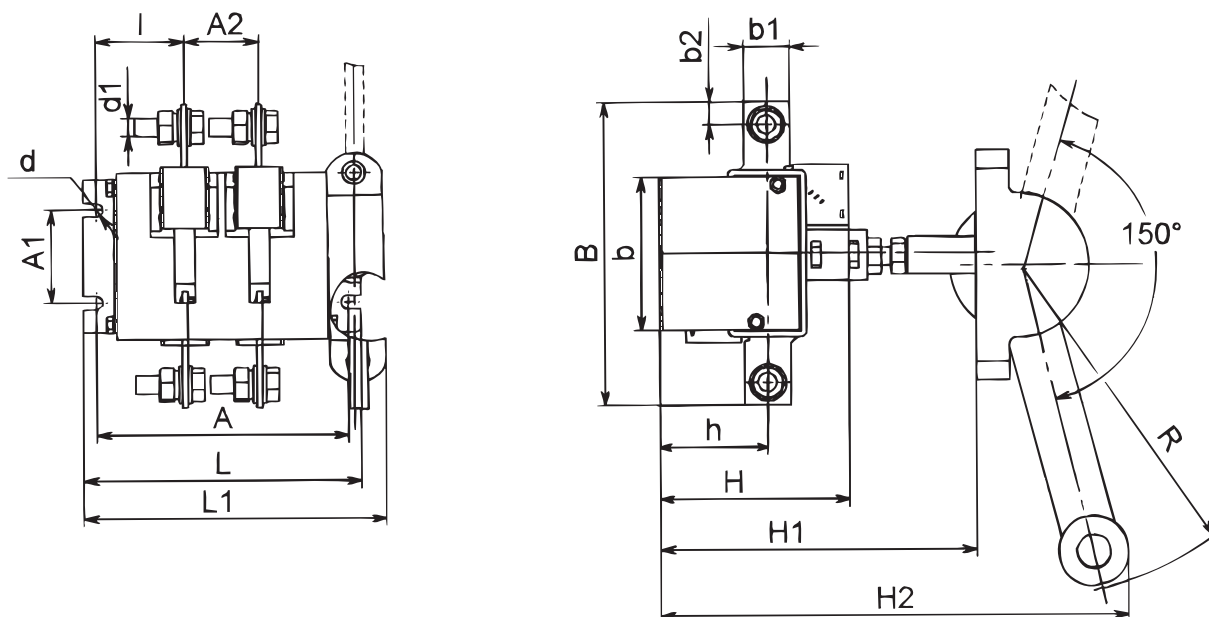


Рис. 11. Выключатель-разъединитель на одно направление двухполюсный с передней смещенной рукояткой

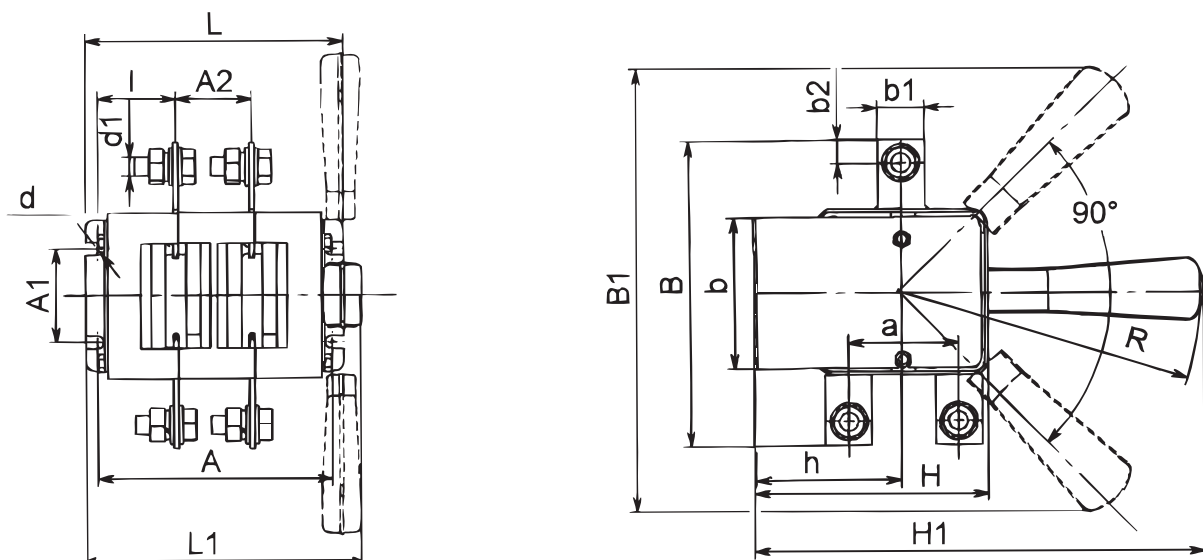


Рис. 12. Выключатель-разъединитель на два направления двухполюсный с боковой рукояткой

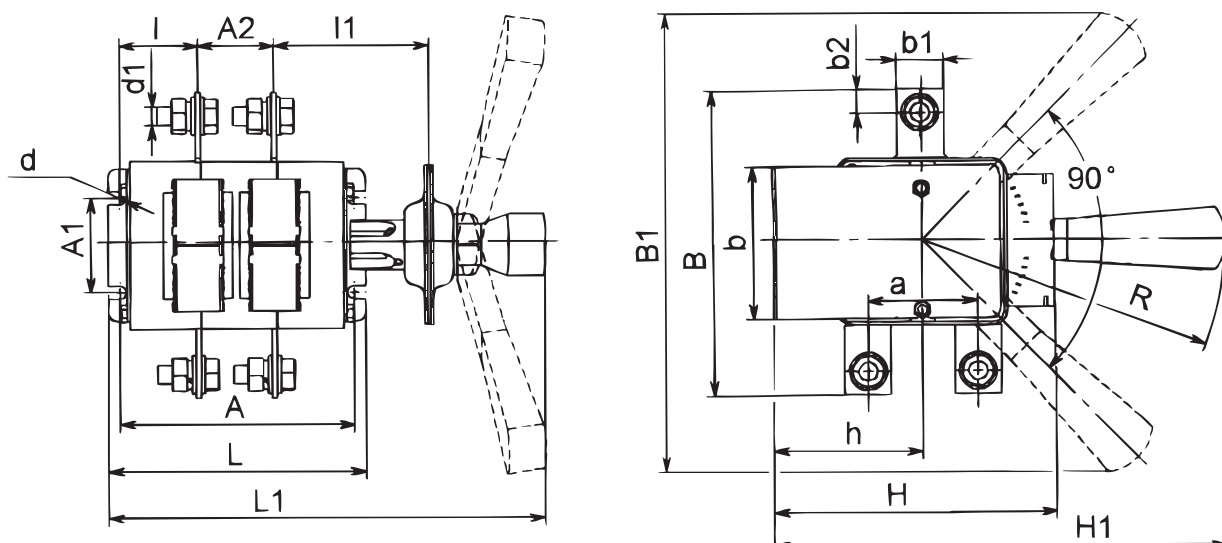


Рис. 13. Выключатель-разъединитель на два направления двухполюсный с боковой смещенной рукояткой

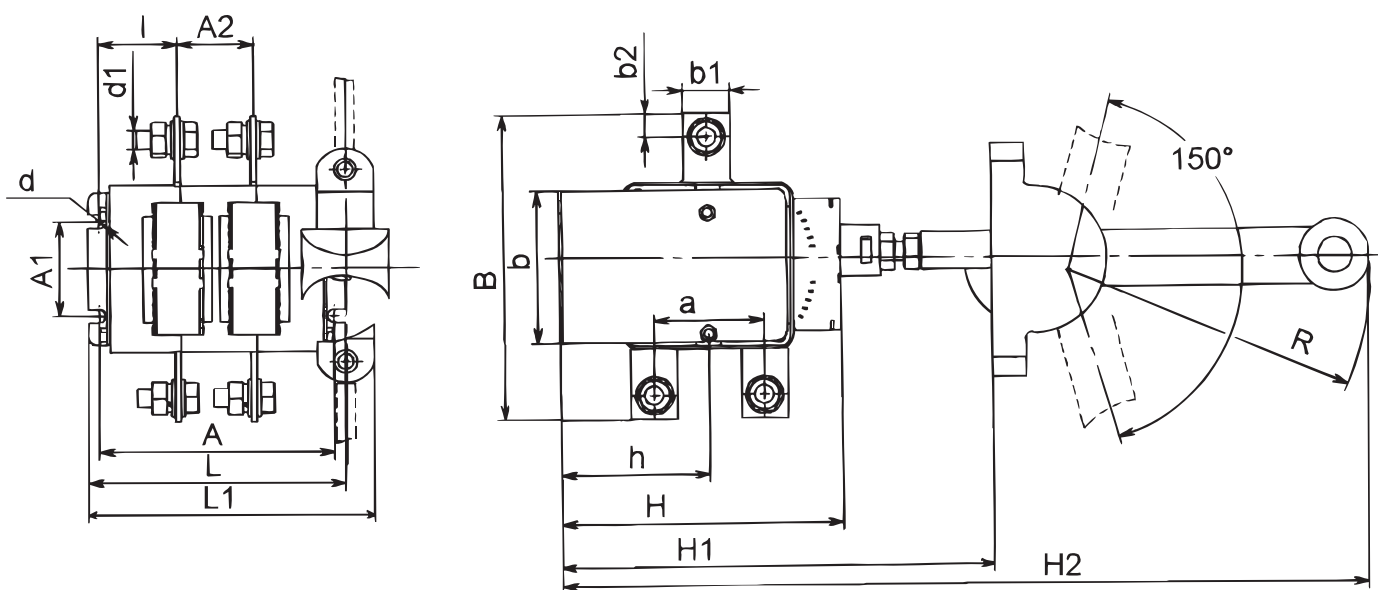


Рис. 14. Выключатель-разъединитель на два направления двухполюсный с передней смещенной рукояткой

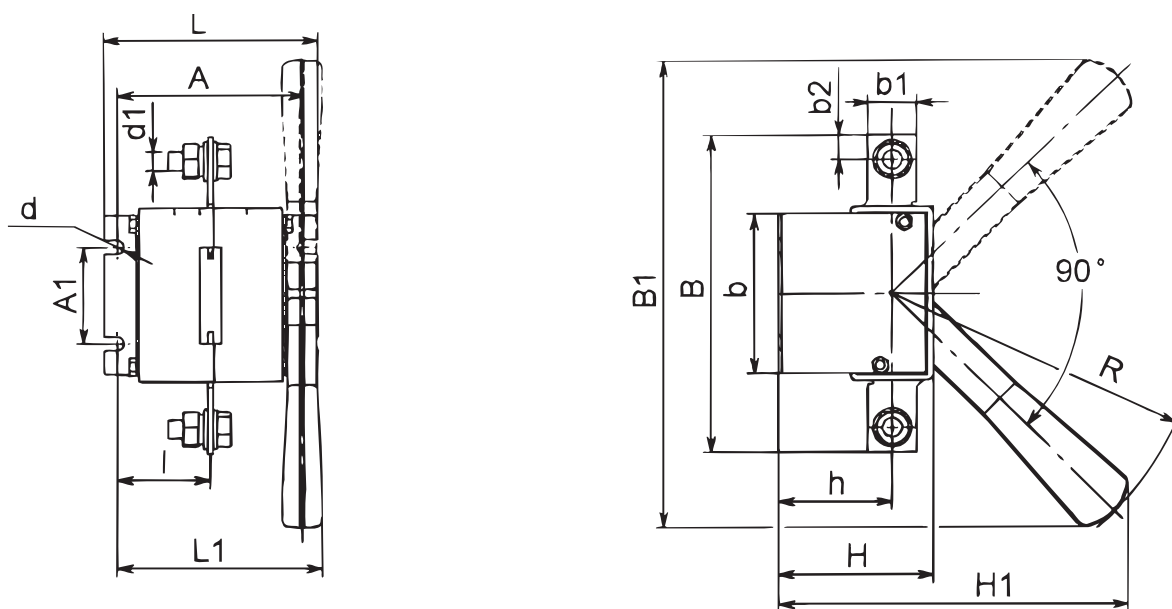


Рис. 15. Выключатель-разъединитель однополюсный на одно направление с боковой рукояткой

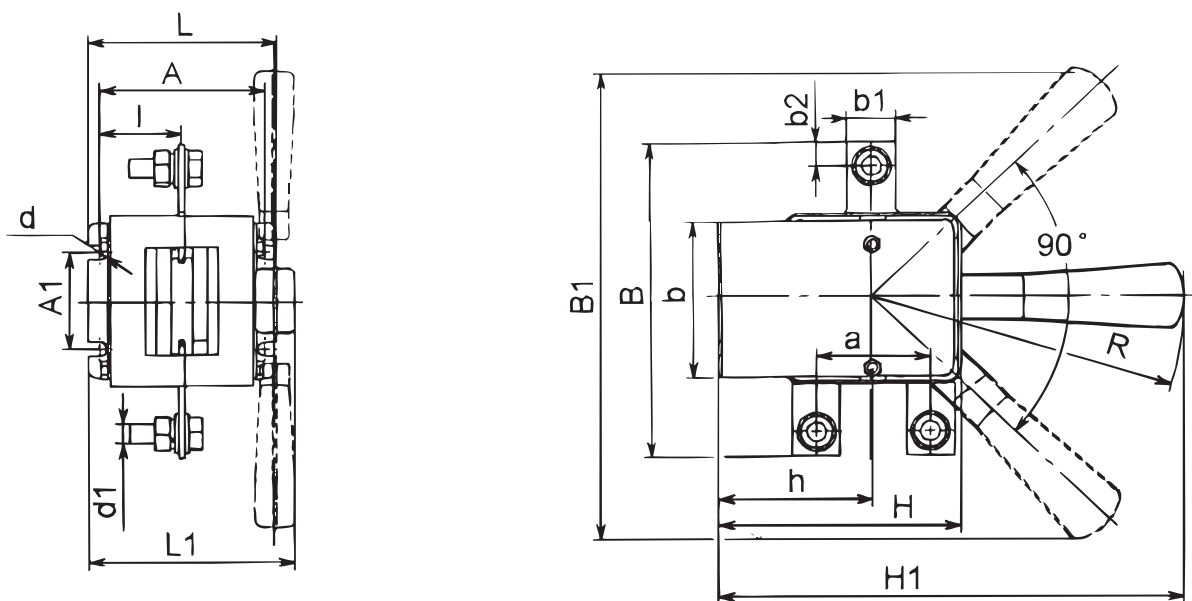


Рис. 16. Выключатель-разъединитель однополюсный на два направления с боковой рукояткой

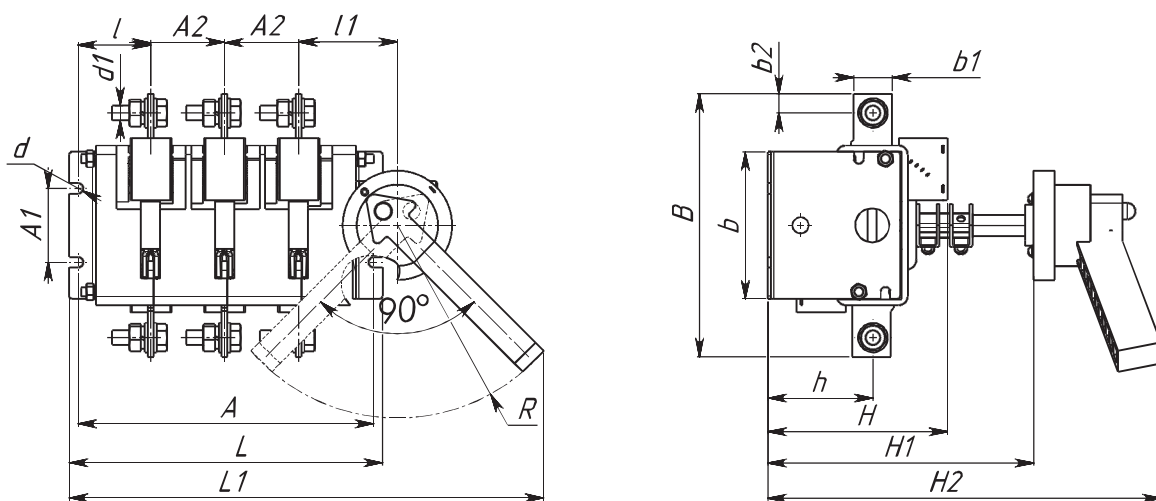


Рис. 17. Выключатель-разъединитель на одно направление трехполюсный с передней поворотной рукояткой
перспективное изделие

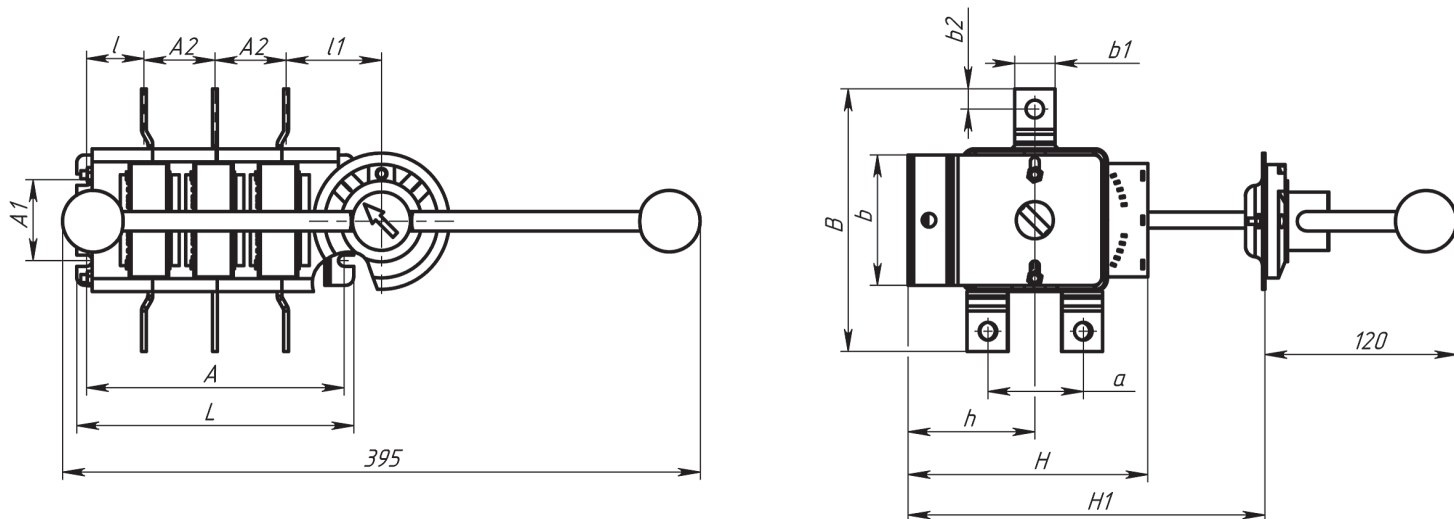


Рис.18. Выключатель-разъединитель на два направления трехполюсный с передней поворотной рукояткой

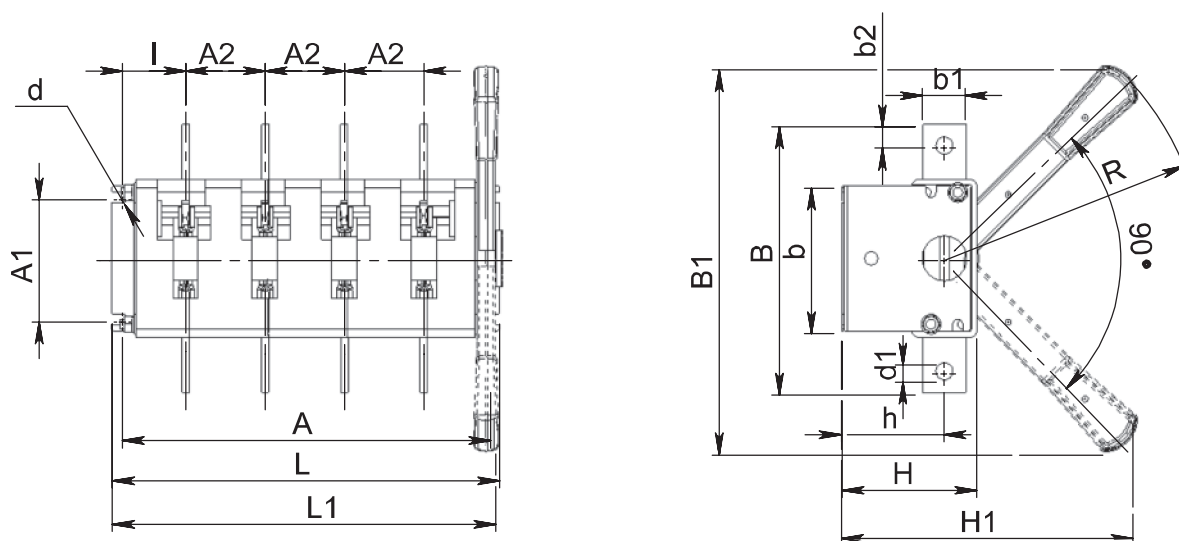


Рис. 19. Выключатель-разъединитель на одно направление 4-полюсный с боковой рукояткой

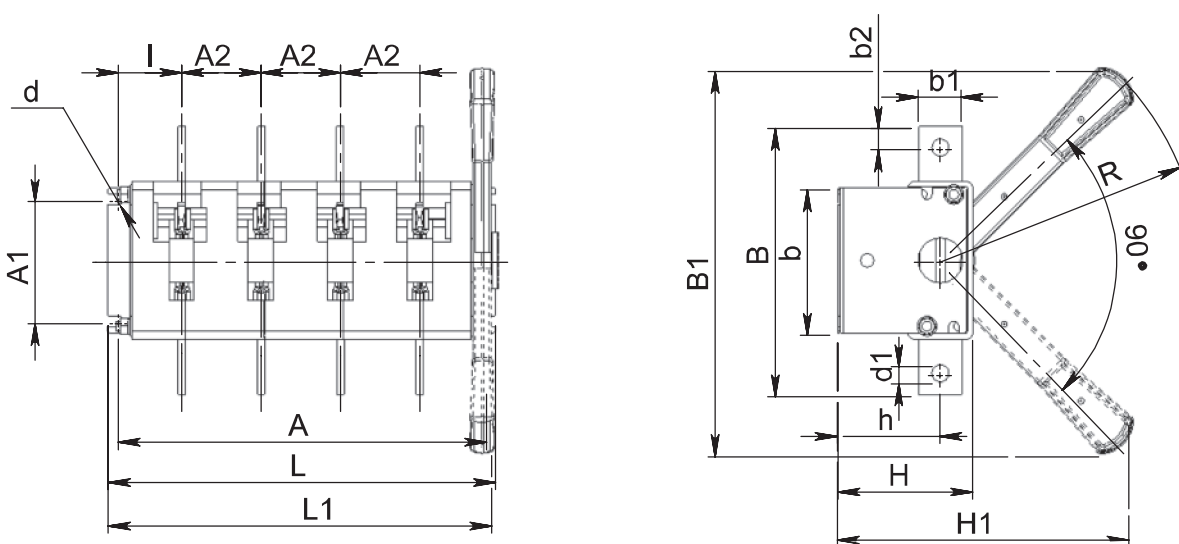


Рис. 20. Выключатель-разъединитель на одно направление 4-полюсный с боковой смещенной рукояткой

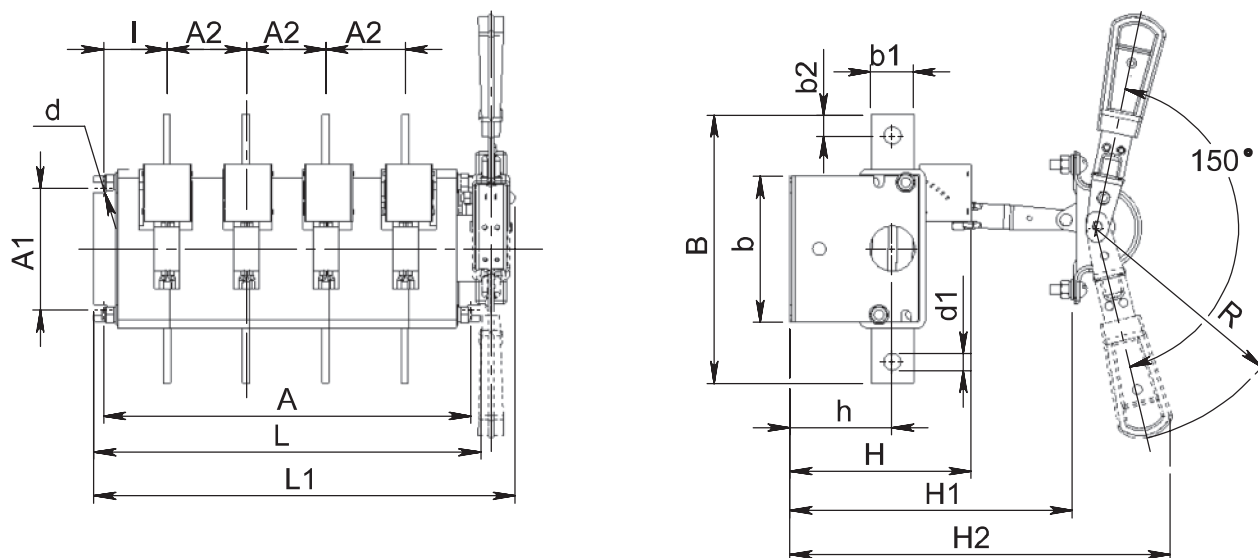


Рис. 21. Выключатель-разъединитель на одно направление 4-полюсный с передней смещенной рукояткой

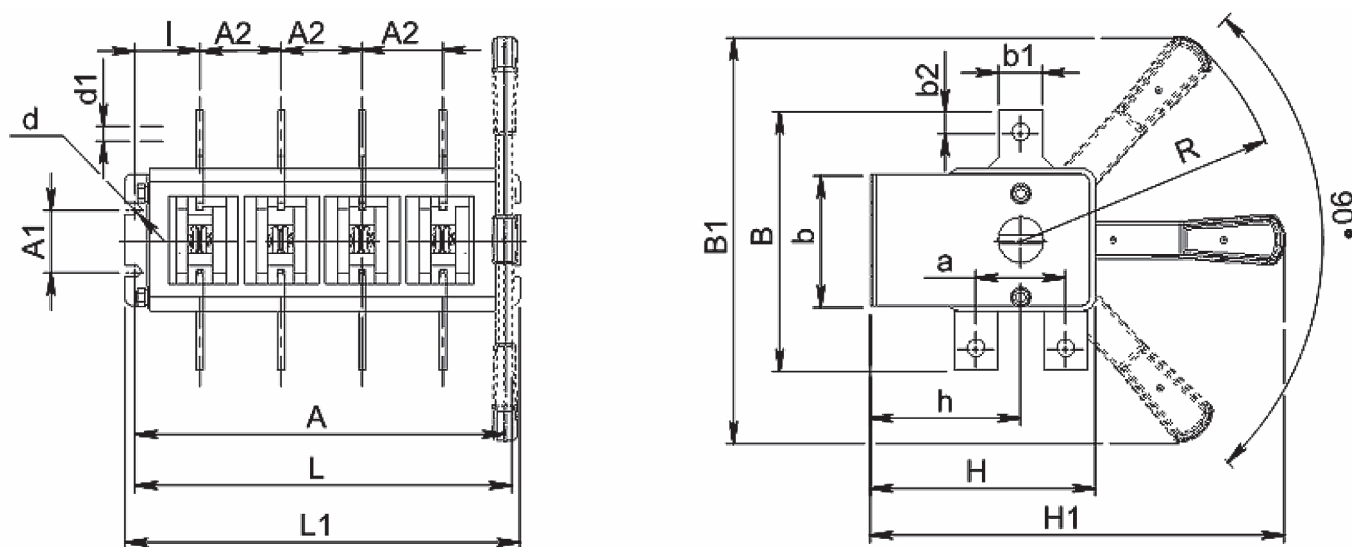


Рис. 22. Выключатель-разъединитель на два направления 4-полюсный с боковой рукояткой

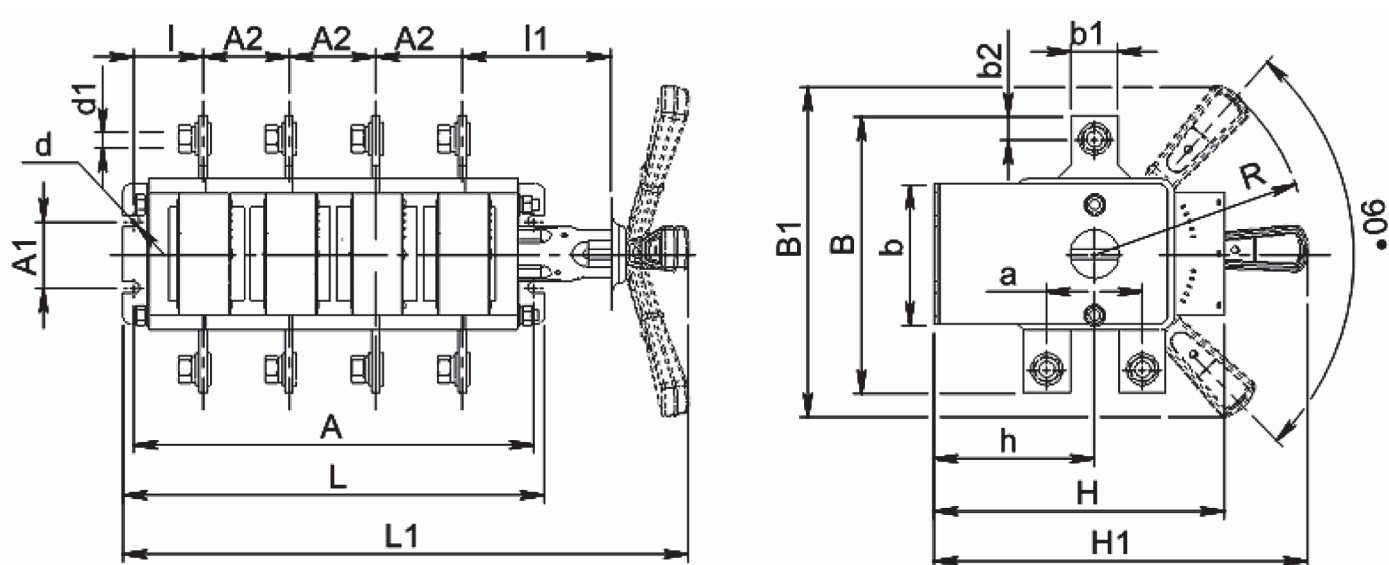


Рис. 23. Выключатель-разъединитель на два направления 4-полюсный с боковой смещенной рукояткой

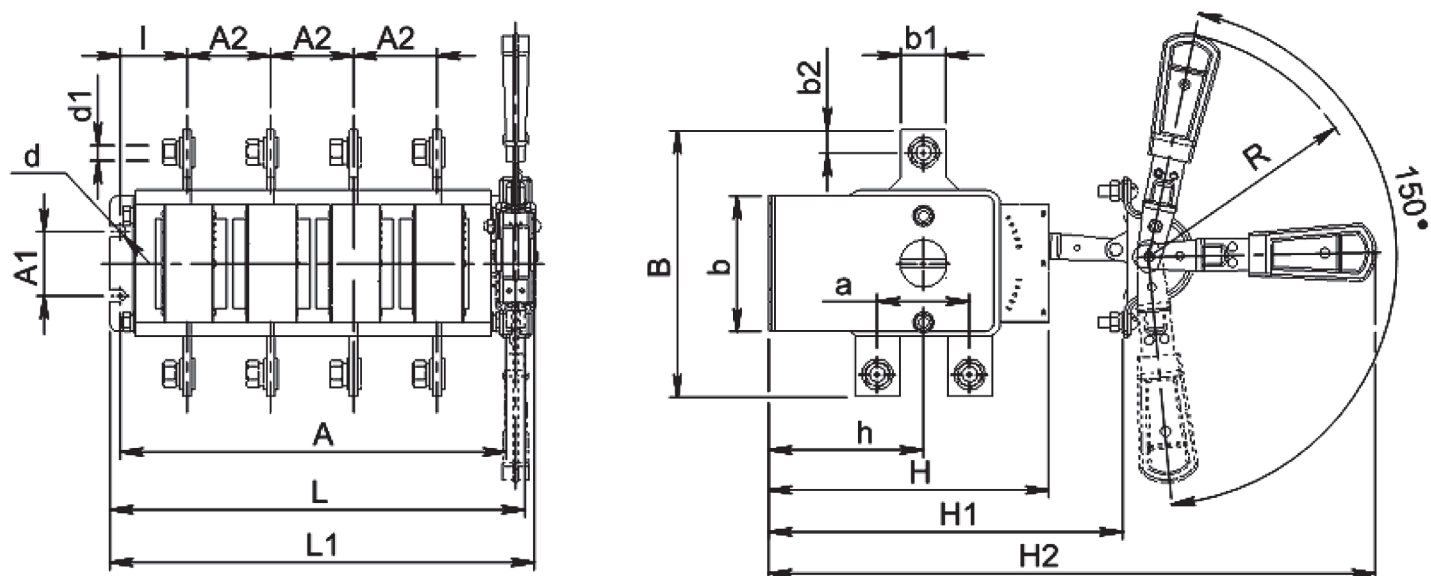


Рис. 24. Выключатель-разъединитель на два направления 4-полюсный с передней смещенной рукояткой

Замена ранее выпускаемых рубильников и переключателей выключателями-разъединителями серии ВР32

Типоисполнение Р32	Заменяемые аппараты	
	Рубильники и переключатели серии Р и РП ТУ 16-525.005-74	Рубильники и переключатели ТУ16-525.014-75
ВР32-3ХА30220-00УХЛ3, Т3	Р11-3Х320 У3, Т3	Р3Х
ВР32-3ХВ(А)31250-32(54)УХЛ3, Т3	Р16(15)-3Х320-32(54)У3, Т3	РБ3Х
ВР32-3ХГ31150-32(54) УХЛ3, Т3	Р18-3Х330-32(54) У3, Т3	РБ3Х
ВР32-3ХА31240-00УХЛ3, Т3	Р19-3Х320 У3, Т3	РПБ3Х, РПЦ3Х
ВР32-3ХА70220-00УХЛ3, Т3	РП11-3Х320 У3, Т3	П3Х
ВР32-3ХВ(А)71250-32(54)УХЛ3, Т3	РП16(15)-3Х320-32 (54) У3, Т3	ПБ3Х
ВР32-3ХА71240-00УХЛ3, Т3	РП19-3Х320 У3, Т3	ППБ3Х, ППЦ3Х
«Х» - условное обозначение номинального тока: 1 - 100 А, 5 - 250 А, 7 - 400 А, 9 - 630 А	«Х» - условное обозначение номинального тока: 1 -100 А, 5 - 250 А, 7 - 400 А, 9 - 630 А	«Х» - условное обозначение номинального тока: 1 -100 А, 2 - 250 А, 4 - 400 А, 6 - 630 А

Габаритные, установочные и присоединительные размеры и масса трехполюсных аппаратов

Таблица 4

Типоисполнение	Размеры, мм																	Масса, кг	
	A	A ₁	A ₂	B	B ₁	B ₂	H	H ₁	H ₂	k	l	l ₁	h	a	d	d ₁	R		
BP32-31A30220-00	160,5	50	37,5	117	240	176	174,5	75	15	7,5	72,5	175	-	42,75	-	55	-	160	0,80
BP32-31B31250-32			151**	218,5	274						100	215	80					160	1,20
BP32-31A31240-00				231	202						95	250	-					177	1,46
BP32-31A31230-32				-							165+30*)	250+30	60					130	
BP32-35A30220-00	172	50	44	164	240	190	186	82,5	25	12,5	79	180	-	42,1	-	58	M10	160	1,39
BP32-35B31250-32				182**	242	282					102	218	80					160	1,72
BP32-35A31240-00				249	214						250	332	-					177	2,07
BP32-35A31230-32				-	300						165+30*)	250+30	62					130	
BP32-37A30220-00	200	50	50	178	240	215	212	99,5	26	13	94,5	191	-	49,1	-	70,5	M10	160	2,09
BP32-37B31250-32				210**	249	303					122	230,5	80					160	2,48
BP32-37A31240-00					244	240					250	332	-					177	2,80
BP32-37A31230-32				-		324					180+30*)	265+30	16					130	
BP32-39A30220-00	236	100	65	220	313	250,5	252	119	35	17,5	110,5	240	-	52,7	-	83,5	M12	210	3,62
BP32-39B31250-32				360**	320	339					149	294	83					210	4,27
BP32-39A31240-00				313	280						350	452	-					237	4,95
BP32-39A31230-32				-	373						213+30*)	298+30	27,5					130	
BP32-31A70220-00	145,5	50	37,5	120	240	168	157,5	65	15	7,5	107,5	231,5	-	35,25	-	71,5	M6	160	1,07
BP32-31B71250-32				188**		262,5					127,5		78,25					160	1,47
BP32-31A71240-00					-	193,5					250	449	-					177	1,82
BP32-31A71230-32					-						203+30	-	61						
BP32-35A70220-00	160	50	44	162	240	183	172	80,5	25	12,5	123,5	238,5	-	36,1	-	78,5	M10	160	2,07
BP32-35B71250-32				266**		279					150		80					160	2,58
BP32-35A71240-00					-	208					250	449	-					177	2,90
BP32-35A71230-32					-						210+30	-	60						
BP32-37A70220-00	200	50	50	164	240	215	212	89,5	26	13	149	259,6	-	49,1	-	99,5	M10	160	2,95
BP32-37B71250-32				268**		305					175		80					160	3,57
BP32-37A71240-00					-	240					250	449	-					177	3,91
BP32-37A71230-32					-	323					230	-	67						
BP32-39A70220-00	236	50	65	208	313	250,5	252	105,5	35	17,5	180,5	330,5	-	52,7	-	120,5	M12	210	5,30
BP32-39B71250-32				474**		336,5					220		83					210	6,32
BP32-39A71240-00					-	280					350	621	-					237	7,06
BP32-39A71230-32					-						245+30	330+30	85						

*) По Вашему заказу могут быть также поставлены аппараты с размером H1, отличным от указанного в таблице 4:
 BP32-31A31230-32 - (195+30); (335+30); BP32-35A31230-32 - (195+30); (335+30); BP32-37A31230-32 - (210+30); (350+30); BP32-39A31230-32 - (353+30).

Примечания:

- В таблицах 4, 5 и 6 данные приведены для аппаратов с выводами, расположенными перпендикулярно плоскости монтажа, без вспомогательных контактов, масса указана для аппаратов климатического исполнения УХЛ3. Дополнительную интересующую Вас информацию Вы можете запросить по указанным в настоящем каталоге контактным телефонам.
- Для аппаратов с боковой смещенной рукояткой габаритные, установочные и присоединительные размеры и масса с несъемной рукояткой (А) те же, что у соответствующих типоразмеров аппаратов со съемной рукояткой (В).
- Данные приведены для аппаратов с выводами, расположенными параллельно плоскости монтажа

Габаритные, установочные и присоединительные размеры и масса четырехполюсных аппаратов

Таблица 4а

Типоисполнение	Размеры, мм														Масса, кг				
	A	A ₁	A ₂	B	B ₁	B ₂	H	H ₁	H ₂	k	l	I ₁	h	a		d	d ₁	R	
BP32-31A40220-00	198	50	37,5	117	240	213,5	212	75	15	7,5	72,5	175	-	42,75	-	55	7	M6	160
BP32-31B41250-32				151**	218,5	311,5					100	215	80						160
BP32-31A41240-00					231	239,5					95	250	332						177
BP32-31A41230-32					-						165+30*	250+30	60						130
BP32-35A40220-00	212	50	44	164	240	230	226	82,5	25	12,5	79	180	-	42,1	-	58	7	M10	160
BP32-35B41250-32				182**	242	322					102	218	80						160
BP32-35A41240-00					249	254					250	332							177
BP32-35A41230-32					-	340					165+30*	250+30	18,5						130
BP32-37A40220-00	250	50	50	178	240	265	262	99,5	26	13	94,5	191	-	49,1	-	70,5	7	M10	160
BP32-37B41250-32				210**	249	353					122	230,5	80						160
BP32-37A41240-00					244	290					250	332	67						177
BP32-37A41230-32					-	374					180+30*	265+30	16						130
BP32-39A40220-00	301	100	65	220	313	315,5	317	119	35	17,5	110,5	240	-	52,7	-	83,5	9	M12	210
BP32-39B41250-32				360**	320	404					149	294	83						210
BP32-39A41240-00					313	345					350	452							237
BP32-39A41230-32					-	438					213+30*	298+30	27,5						130
BP32-31A80220-00	183	50	37,5	120	240	205,5	195	65	15	7,5	107,5	231,5	-	35,25	-	71,5	7	M6	160
BP32-31B81250-32				188**		300					127,5		78,25						160
BP32-31A81240-00					-	231					250	449							177
BP32-35A80220-00	200	50	44	162	240	223	212	80,5	25	12,5	123,5	238,5	-	36,1	-	78,5	7	M10	160
BP32-35B81250-32				266**		319					150		80						160
BP32-35A81240-00					-	248					250	449							177
BP32-37A80220-00	250	50	50	164	240	265	262	89,5	26	13	149	259,6	-	49,1	-	99,5	7	M10	160
BP32-37B81250-32				268**		355					175		80						160
BP32-37A81240-00					-	290					250	449							177
BP32-39A80220-00	301	50	65	208	313	315,5	317	105,5	35	17,5	180,5	330,5	-	52,7	-	120,5	9	M12	210
BP32-39B81250-32				474**		401,5					220		83						210
BP32-39A81240-00					-	345					350	621							237

*) По Вашему заказу могут быть также поставлены аппараты с размером H1, отличным от указанного в таблице 4а:
 BP32-31A41230-32 - (190+30); (330+30); BP32-35A41230-32 - (160+30); (330+30); BP32-37A41230-32 - (250+30); (345+30); BP32-39A41230-32 - (353+30).

Примечания:

1. В таблице данные приведены для аппаратов с выводами, расположенными перпендикулярно плоскости монтажа, без вспомогательных контактов.
2. Для аппаратов с боковой смещенной рукояткой габаритные, установочные и присоединительные размеры с несъемной рукояткой (А) те же, что у соответствующих типоразмеров аппаратов со съемной рукояткой (В).
3. **) Данные приведены для аппаратов с выводами, расположенными параллельно плоскости монтажа

Габаритные, установочные и присоединительные размеры и масса двухполюсных аппаратов

Таблица 5

Типоисполнение	Размеры, мм																	Мас- са, кг			
	A	A ₁	A ₂	B	B ₁	L	b	b ₁	b ₂	H	H ₁	H ₂	k	l	l ₁	h	a		d	d ₁	R
BP32-31A20220-00	123	50	37,5	117	240	137	75	15	7,5	72,5	175	-	-	42,75	-	55	-	7	M6	160	0,65
BP32-31B21250-32			151**	151**	218,5	235				100	215				80					160	1,10
BP32-31A21240-00					231	164,5				95	250	332			-					177	1,26
BP32-31A21230-32					-					165+30*)	250+30	-			60					130	
BP32-35A20220-00	132	50	44	164	240	146	82,5	25	12,5	79	180	-		42,1	-	58	-	7	M10	160	1,10
BP32-35B21250-32			182**	182**	242	243				102	218				80					160	1,51
BP32-35A21240-00					249	172,5				250	250	332			-					177	1,90
BP32-35A21230-32					-	254				165+30*)	250+30	18,5			62					130	
BP32-37A20220-00	150	50	50	178	240	162	99,5	26	13	94,5	191	-		49,1	-	70,5	-	7	M10	160	1,64
BP32-37B21250-32			210**	210**	249	257				122	230,5				80					160	1,90
BP32-37A21240-00					244	190					250	332			-					177	2,40
BP32-37A21230-32					-	274				180+30*)	265+30	16			-67					130	
BP32-39A20220-00	171	100	65	220	313	187	119	35	17,5	110,5	240	-		52,7	-	83,5	-	9	M12	210	2,55
BP32-39B21250-32			360**	360**	320	267				149	294				83					210	3,20
BP32-39A21240-00					313	215				350	350	452			-					237	3,70
BP32-39A21230-32					-	308				213+30*)	298+30	27,5			80					130	
BP32-31A60220-00	108	50	37,5	120	240	120	65	15	7,5	107,5	231,5	-		35,25	-	71,5	38	7	M6	160	1,00
BP32-31B61250-32			188**	188**		227				127,5					78,25					160	1,45
BP32-31A61240-00					-	156				250	250	449			-					177	1,80
BP32-35A60220-00	120	50	44	162	240	132	80,5	25	12,5	123,5	238,5	-		36,1	-	78,5	58	7	M10	160	1,67
BP32-35B61250-32			266**	266**		239				150					80					160	2,20
BP32-35A61240-00					-	168				250	250	449			-					177	2,33
BP32-37A60220-00	150	50	50	164	240	162	89,5	26	13	149	259,6	-		49,1	-	99,5	62	7	M10	160	2,45
BP32-37B61250-32			268**	268**		255				175					80					160	3,08
BP32-37A61240-00					-	190				250	250	449			-					177	3,51
BP32-39A60220-00	171	50	65	208	313	187	105,5	35	17,5	180,5	330,5	-		52,7	-	120,5	72	9	M12	210	3,94
BP32-39B61250-32			474**	474**		272				220					83					210	5,00
BP32-39A61240-00					-	215				350	350	621			-					237	6,25

*)

По Вашему заказу могут быть также поставлены аппараты с размером Н1, отличным от указанного в таблице 4:

BP32-31A31230-32 - (190+30); BP32-35A31230-32 - (160+30); BP32-37A31230-32 - (205+30); BP32-37A31230-32 - (353+30).

**) Данные приведены для аппаратов с выводами, расположенными параллельно плоскости монтажа.

Таблица 6

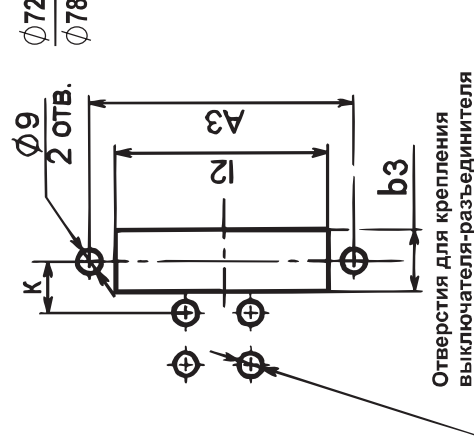
Типоисполнение	Размеры, мм														Масса, кг			
	A	A ₁	B	B ₁	b	b ₁	b ₂	H	H ₁	I	h	a	d	d ₁		R		
BP32-31A10220-00	85,5	50	117	240	100,5	99,5	75	15	7,5	72,5	175	42,75	55	-	7	M6	160	0,51
BP32-35A10220-00	92	50	164	240	108,5	106	82,5	25	12,5	79	180	42,1	58	-	7	M10	160	0,80
BP32-37A10220-00	100	50	178	240	112,5	112	99,5	26	13	94,5	191	49,1	70,5	-	7	M10	160	1,14
BP32-39A10220-00	106	100	220	313	120	122	119	35	17,5	110,5	240	52,7	83,5	-	9	M12	210	1,50
BP32-31A50220-00	70,5	50	120	240	114,5	82,5	65	15	7,5	107,5	231,5	35,25	71,5	38	7	M6	160	0,66
BP32-35A50220-00	80	50	162	240	101	92	80,5	25	12,5	123,5	238,5	36,1	78,5	58	7	M10	160	1,38
BP32-37A50220-00	100	50	164	240	112,5	112	89,5	26	13	149	259,6	49,1	99,5	62	7	M10	160	1,66
BP32-39A50220-00	106	50	208	313	122	122	105,5	35	17,5	180,5	330,5	52,7	120,5	72	9	M12	210	2,43

Таблица 7

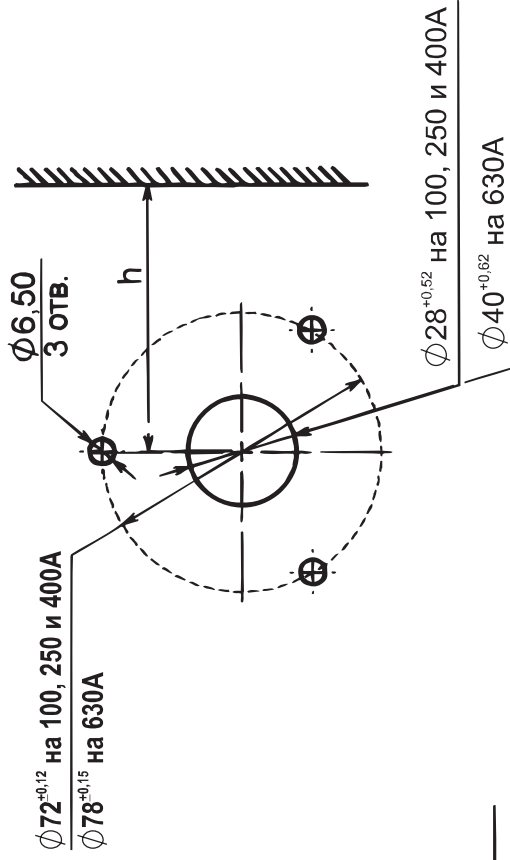
Типоисполнение	Размеры, мм				
	A ₃	b ₃	k	l ₁	l ₂
BP32-31A31240-00			6,5±1,5		
BP32-35A31240-00			8,5±1,5		
BP32-37A31240-00	102	24	6±1,5	14±1,5	82
BP32-31A71240-00			14±1,5		
BP32-35A71240-00			14±1,5		
BP32-37A71240-00			6±1,5		
BP32-39A31240-00	150	20	20±1,5		130
BP32-39A71240-00					

Примечание: для однополюсных, двухполюсных и четырехполюсных аппаратов размеры A₃, b₃, k и l₂ такие же, как в таблице 7

Отверстия в щите для установки передней смещенной рукоятки



Отверстия в стенке шкафа для установки боковой смещенной рукоятки



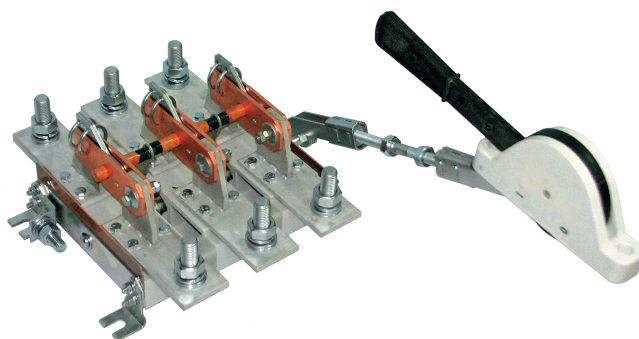
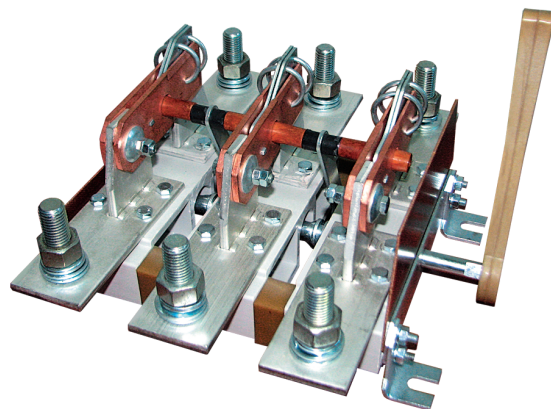
РАЗЪЕДИНИТЕЛИ СЕРИИ PE19 100 А – 6300 А, ~ 1000 В, - 1000 В

Соответствуют требованиям национального ГОСТ Р 50030.3-2012
и международного стандарта МЭК 60947-3:2008
ТУ3424-014-05755766-2004

ОАО «Корневский завод низковольтной аппаратуры» является основным разработчиком и изготовителем разъединителей серии PE19. Аппараты серии PE19 – одни из самых широко применяемых в сетях низкого напряжения. Включают различные типоразмеры по токам, видам привода и категориям применения. Номенклатура выпускаемых ОАО «НВА» разъединителей серии PE19 охватывает все многообразие исполнений, предусмотренных техническими условиями, и дает потребителям возможность выбора изделий в зависимости от условий эксплуатации. Обладают широким диапазоном устойчивости к механическим внешним воздействующим факторам.

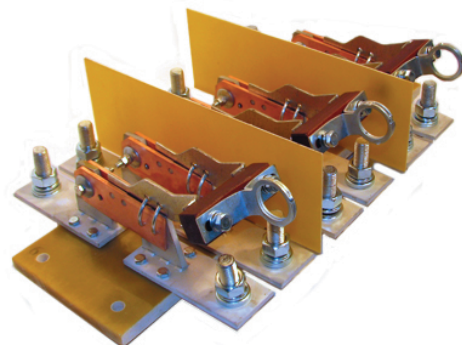
ОБЛАСТИ ПРИМЕНЕНИЯ

- **Подстанции трансформаторные комплектные КТП**
 - для городских электрических сетей;
 - для сельского хозяйства;
 - общепромышленного назначения;
 - для нужд железной дороги;
 - для нужд нефтеперерабатывающего комплекса.
- **Камеры сборные одностороннего обслуживания серии КСО**
- **Главные распределительные щиты ГРЩ**
- **Конденсаторные установки**
- **Шкафы ввода и распределения**
 - панели распределительных устройств ЩО;
 - устройства вводно-распределительные ВРУ жилых, общественных и промышленных зданий;
 - шкафы распределительные серии ПР;
 - шкафы ввода, учета и распределения электроэнергии;
 - шкафы управления освещением
- **Ящики управления**
 - устройства комплектные низковольтные управления и распределения энергии;
 - ящики силовые Я8, ЯРП, ЯРВ, ЯВЗ;
 - ящики ввода и управления освещением
- **Щитки ввода, распределения и учета**
 - щитки распределения энергии ЩРО;
 - щитки осветительные ЩО;
 - щитки учетно-распределительные этажные ЩУР;
 - щитки этажные защитные ЩЭ;
 - щитки гаражные ЩГ
- **Домостроительный и коммунальный комплекс и т.д.**



ПРЕИМУЩЕСТВА PE19 В ЭКСПЛУАТАЦИИ

- Обеспечивают видимый разрыв цепи;
- Применение механически прочных и неподдерживающих горение материалов;
- Токоведущие элементы из высококачественной электротехнической меди марки М1;
- Конструкция контактных выводов с гальваническим покрытием оловянирование толщиной 6 микрон обеспечивает присоединение медных и алюминиевых проводников и шин с помощью резьбовых соединений;
- Широкий выбор типоразмеров:
 - по номинальному току;
 - по виду ручного привода;
 - по количеству направлений и полюсов;
 - по расположению контактных выводов
- Наличие вспомогательных контактов;
- Способы монтажа:
 - на изоляционном основании;
 - на изоляционных панелях, межполюсное расстояние 80, 105, 130 мм.



Назначение

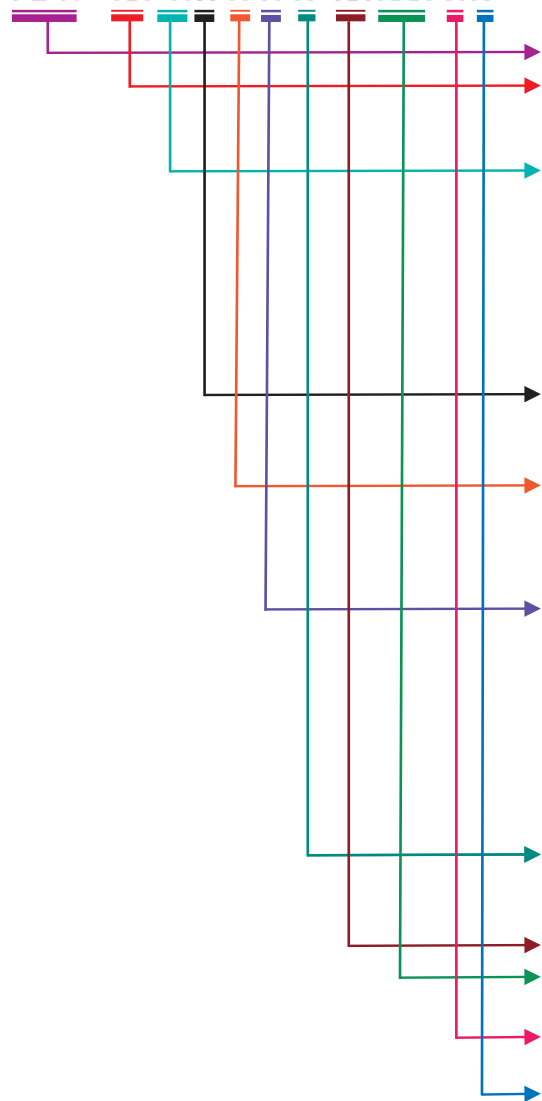
Разъединители серии PE19 на номинальные токи 100, 250, 400, 630, 1000, 1600, 2000, 2500, 3150, 4000, 6300 А предназначены для проведения номинального тока и нечастых (до трех раз) в час неавтоматических коммутаций электрических цепей без нагрузки номинальным напряжением до 1000 В переменного тока частоты 50, 60 Гц и номинальным напряжением до 1000 В постоянного тока в устройствах распределения электрической энергии.

Условия эксплуатации

- Высота над уровнем моря не более 1000 м, при использовании аппарата на высоте свыше 1000 м до 2000 м номинальный ток должен снижаться на 10 % при температуре окружающей среды 30 °С и выше.
- Температура окружающего воздуха от – 60 °С до + 40 °С для исполнения УХЛ и от –10 °С до + 45 °С для исполнения Т по ГОСТ 15150-69.
- Группа условий эксплуатации М4 по ГОСТ 17516.1-90
- Степень загрязнения окружающей среды – 3;
- Рабочее положение аппаратов в пространстве – вертикальное, во включенном положении рукояткой вверх, с горизонтальным расположением вала разъемным соединением главных контактов вверх. Допускается отклонение от рабочего положения до 5° в любую сторону.
- Степень защиты, обеспечиваемая оболочкой, со стороны привода – IP 00 по ГОСТ 14254-96.

Структура идентификационного обозначения

PE 19 – XX – X X X X X – XX XXX X X



- буквенное обозначение аппарата и номер серии;
- условный тепловой ток: 31-100 А, 35-250 А, 37-400 А, 39-630 А, 41-1000 А, 43-1600 А, 44-2000 А, 45-2500 А, 46-3150 А, 47-4000 А, 49-6300 А;
- число полюсов и число направлений:
 - 1 - однополюсный на одно направление,
 - 2 - двухполюсный на одно направление,
 - 3 - трехполюсный на одно направление,
 - 5 - однополюсный на два направления,
 - 6 - двухполюсный на два направления,
 - 7 - трехполюсный на два направления;
- вид присоединения внешних проводников к контактным выводам:
 - 1 - переднее,
 - 2 - заднее;
- расположение плоскости присоединения внешних зажимов контактных выводов:
 - 1 - параллельно плоскости монтажа,
 - 2 - перпендикулярно плоскости монтажа;
- вид ручного привода:
 - 1 - центральная рукоятка,
 - 2 - боковая рукоятка,
 - 4 - передняя смещенная рукоятка,
 - 5 - боковая смещенная рукоятка,
 - 6 - рычаг для полюсного оперирования штангой,
 - 7 - рукоятка для полюсного оперирования,
 - 9 - центральный рычаг для управления штангой.
- наличие или отсутствие вспомогательных контактов:
 - 0 - без вспомогательных контактов,
 - 1 - со вспомогательными контактами;
- степень защиты по ГОСТ 14254: 00 - IP00;
- климатическое исполнение и категория размещения по ГОСТ 15150: УХЛЗ, ТЗ;
- конструктивное исполнение для разъединителей на изоляционной панели: и/п;
- обозначение межполюсного расстояния, отличного от 80 мм:
 - м/п - 105 мм;
 - м/п - 130 мм.

Характеристики

- Тип аппарата – разъединитель;
- Общие виды, основные размеры аппаратов указаны на рис. 1-57;
- Основные параметры разъединителей указаны в таблице 1.

Таблица 1

Наименование параметров	PE19-31	PE19-35	PE19-37	PE19-39	PE19-41	PE19-43	PE19-44	PE19-45	PE19-46	PE19-47	PE19-49
Номинальный рабочий ток (Ie), А	100	250	400	630	1000	1600	2000	2500	3150	4000	6300
Номинальное рабочее напряжение (Ue), В	~ 660 - 440			~ 1000 - 1000							
Номинальный кратковременно выдерживаемый ток, кА	3	8	17	17	18	20	30	30	40	48	76
Номинальный условный ток короткого замыкания, кА	6	14	26	32	100	100	100	100	100	100	110
Механическая износостойкость, циклы ВО	25000	10000			6300		4000				
Категория применения	AC-20, DC-20										

- Условный тепловой ток на открытом воздухе (Ith), А: 100, 250, 400, 630, 1000, 1600, 2000, 2500, 3150, 4000, 6300.
- Номинальное напряжение изоляции (Ui) – 660 и 1000 В переменного тока;
- Воздушные зазоры аппаратов составляют не менее 12 мм, расстояние утечки не менее 20 мм;
- Усилия, прилагаемые к рукоятке при коммутационной операции, не более, Н (кгс):
176,4 (18) на 250 А;
264,6 (27) на 400 А;
313 (32) на 630 А;
343 (35) на 1000 А и более
- Сечение внешних проводников и шин должно соответствовать значениям, указанным в таблице 2.

Таблица 2

продолжение таблицы 2

Условный тепловой ток, А	Поперечное сечение медных и алюминиевых		
	проводников, мм ²	шин, мм	
		max	min
100	35	-	
250	120	-	
400	240	4x30	2(5x30)
630	2x240	4x50	2(4x50)

Условный тепловой ток, А	Поперечное сечение медных и алюминиевых шин, мм	
	min	max
1000	6x60	2(5x60)
1600	8x80	2(5x80)
2000	8x100	3(5x100)
2500	10x120	4(5x100)
3150	2(8x120)	3(10x100)
4000	2(10x120)	
6300	4(10x12)	

- Контактные соединения соответствуют ГОСТ 10434-82;
- Аппараты неремонтопригодные;
- Гарантийный срок хранения, в упаковке поставщика - 3 года;
- Гарантийный срок эксплуатации – 3 года со дня ввода аппаратов в эксплуатацию.

Конструкция

Разъединители серии РЕ19 (рис. 1-57) состоят из изоляционного основания, неподвижных и подвижных контактов, ручного привода.

Токоведущие элементы изготавливаются из высококачественной меди марки М1.

Изоляционное основание служит базой для сборки основных сборочных единиц и для установки разъединителей на месте монтажа, выполнено в виде изоляторов или изоляционных панелей. На изоляционное основание устанавливаются неподвижные контакты, которые вместе с подвижными контактами образуют полюс аппарата. Неподвижные контакты разъединителей заднего присоединения выполнены из стандартных шин, соединены с изоляционным основанием и выполняют, с одной стороны, функции вывода для присоединения внешних проводников, с другой – для присоединения подвижных контактов. Неподвижные контакты разъединителей переднего присоединения выполнены из стандартных шин и представляют собой Т-образные неразъемные конструкции. Подвижные контакты выполнены из двух медных пластин, которые в неразъемном контактном соединении закреплены на оси и пружинами обеспечивают постоянное контактное нажатие при повороте вокруг оси. В разъемном соединении подвижные контакты при включении разъединителя входят между контактирующими пластинами.

Разъединители включаются и отключаются рукояткой, установленной на конце приводного вала (слева или справа) или непосредственно на траверсе (центральная рукоятка, центральная штанга, пополюсное оперирование рукояткой). Разъединители могут включаться и отключаться пополюсно изоляционной штангой.

Подвижные контакты разъединителей с боковой и передней смещенной рукояткой фиксируются за счет расположения осей ведущих звеньев на одной линии. Передняя смещенная рукоятка устанавливается на лицевой панели распределительного устройства. Переключатели не имеют исполнения с боковой и передней смещенной рукояткой.

РЕ19 поставляются без вспомогательных контактов или со вспомогательными контактами в зависимости от заказа. Разъединители с боковой и передней смещенной рукояткой имеют по два блока контактов вспомогательной цепи, в каждом блоке по одному замыкающему и одному размыкающему контакту.

Разъединители с пополюсным включением имеют по одному блоку контактов вспомогательной цепи на каждом полюсе. Разъединители с центральным включением имеют по одному блоку контактов вспомогательной цепи. Разъединители на два направления имеют контакты вспомогательной цепи в конечных положениях (включенное и отключенное положение). В качестве вспомогательных контактов применяются микропереключатель ВПК 2010 (ТУ16-526.433-78). Номинальный рабочий ток: - 6,3 А напряжением до 380 В переменного тока, 4 А напряжением до 220 В постоянного тока, частоты 50, 60 Гц.

Комплект поставки

В комплект поставки входят:

- Аппарат (допускается ручной привод поставлять не в сборе с аппаратом и в разобранном виде);
- Эксплуатационные документы – паспорт ИБЮН.642723.038 ПС и руководство по эксплуатации ИБЮН.642723.038 РЭ – по одному экземпляру на партию аппаратов одного типоразмера, отправляемых в один адрес.
- Штанга ШО-1 поставляется по отдельному заказу. Информация по штанге ШО-1 стр. 73 каталога.

Формулирование заказа

В заказе должно быть указано:

- тип аппарата в соответствии со структурой идентификационного обозначения; (расположение рукоятки привода указывается, если рукоятка слева);
- обозначение технических условий.

Для поставок аппаратов для АЭС в заказе необходимо указать: «для АЭС».

ПРИМЕРЫ:

Разъединитель на условный тепловой ток 1000 А, трехполюсный с передним присоединением внешних проводников шинами, параллельно плоскости монтажа, с правым ручным приводом боковой рукоятки, расположенной на боковой стороне аппарата и устанавливаемой на конце приводного вала, со вспомогательными контактами, степенью защиты IP 00, климатического исполнения УХЛ, категории размещения 3.

Для внутригосударственных поставок:

«Разъединитель РЕ19-41-31121-00 УХЛЗ ТУ3424-014-05755766-2004»

Для поставок на экспорт в страны с тропическим климатом: «Разъединитель РЕ19-41-31121-00 ТЗ, экспорт, ТУ3424-014-05755766-2004»

Габаритные, установочные и присоединительные размеры разъединителей

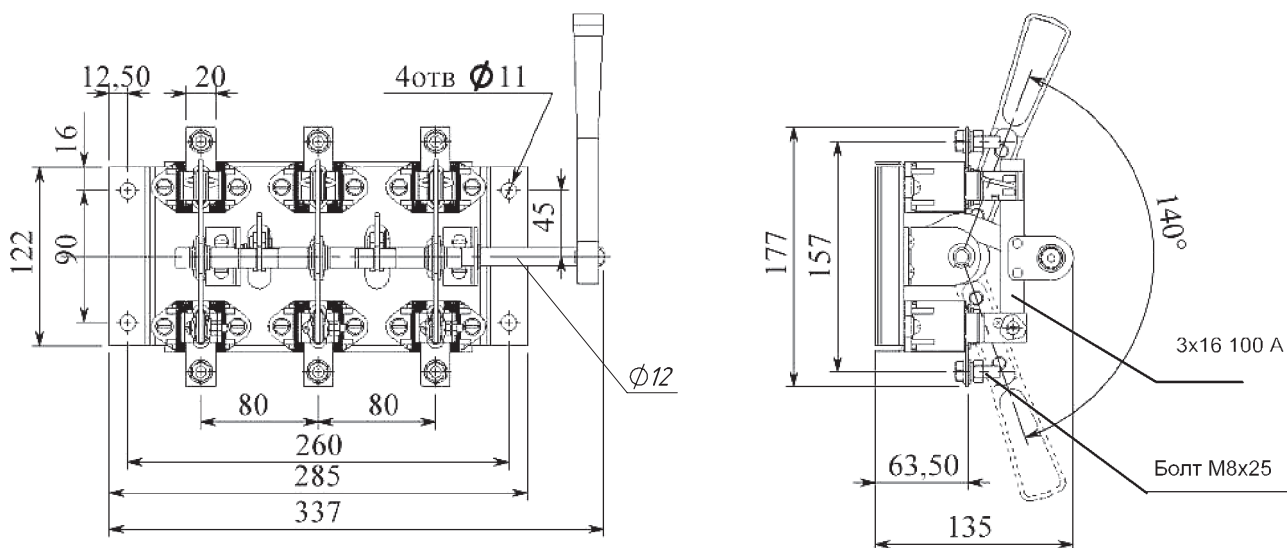


Рис. 1. Разъединитель PE19-31-31120-00 УХЛЗ с боковой ручкой

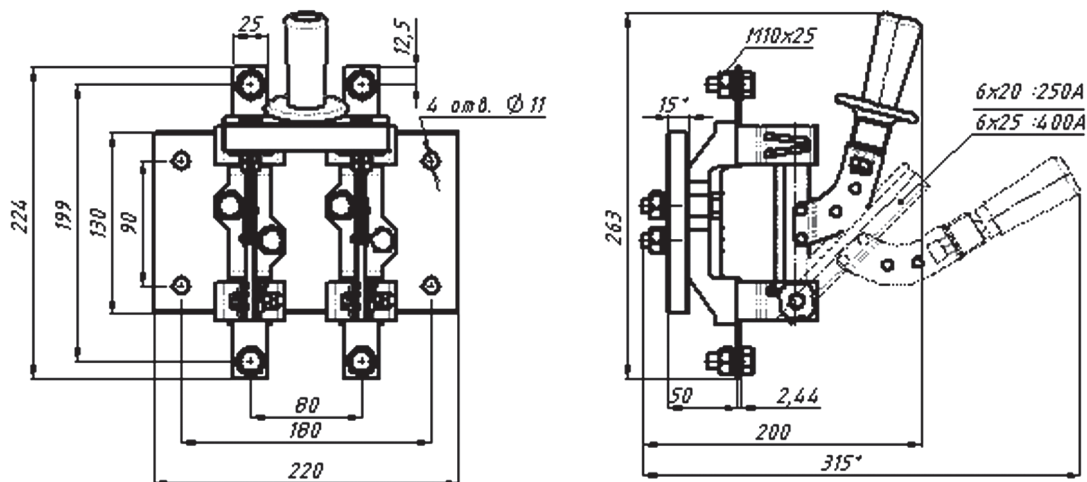


Рис. 2. Разъединитель PE19-35(37)-21110-00 УХЛЗ двухполюсный с центральной ручкой

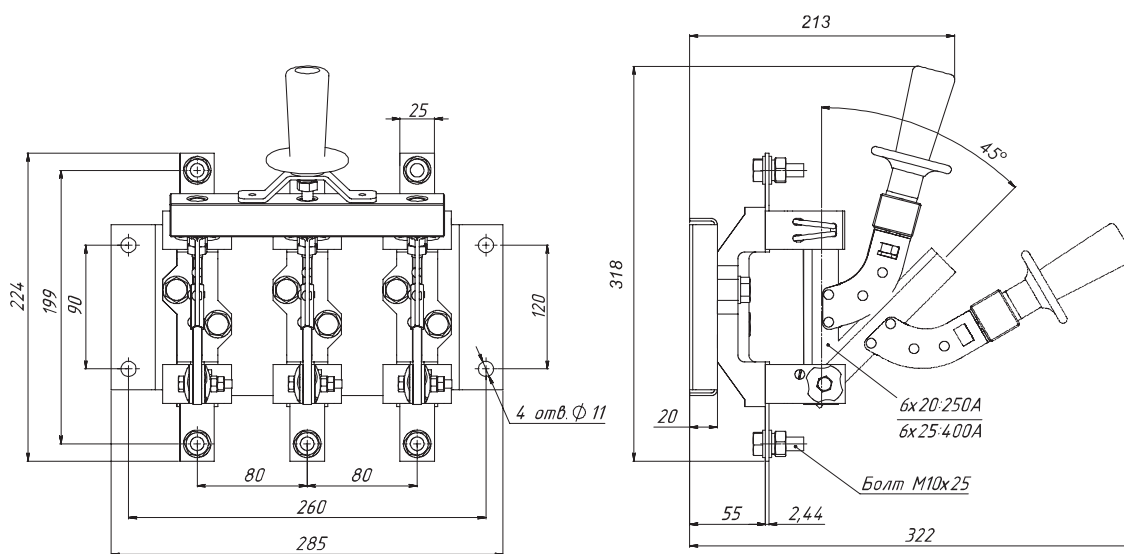


Рис. 3. Разъединитель PE19-35(37)-31110-00 УХЛЗ трехполюсный с центральной ручкой

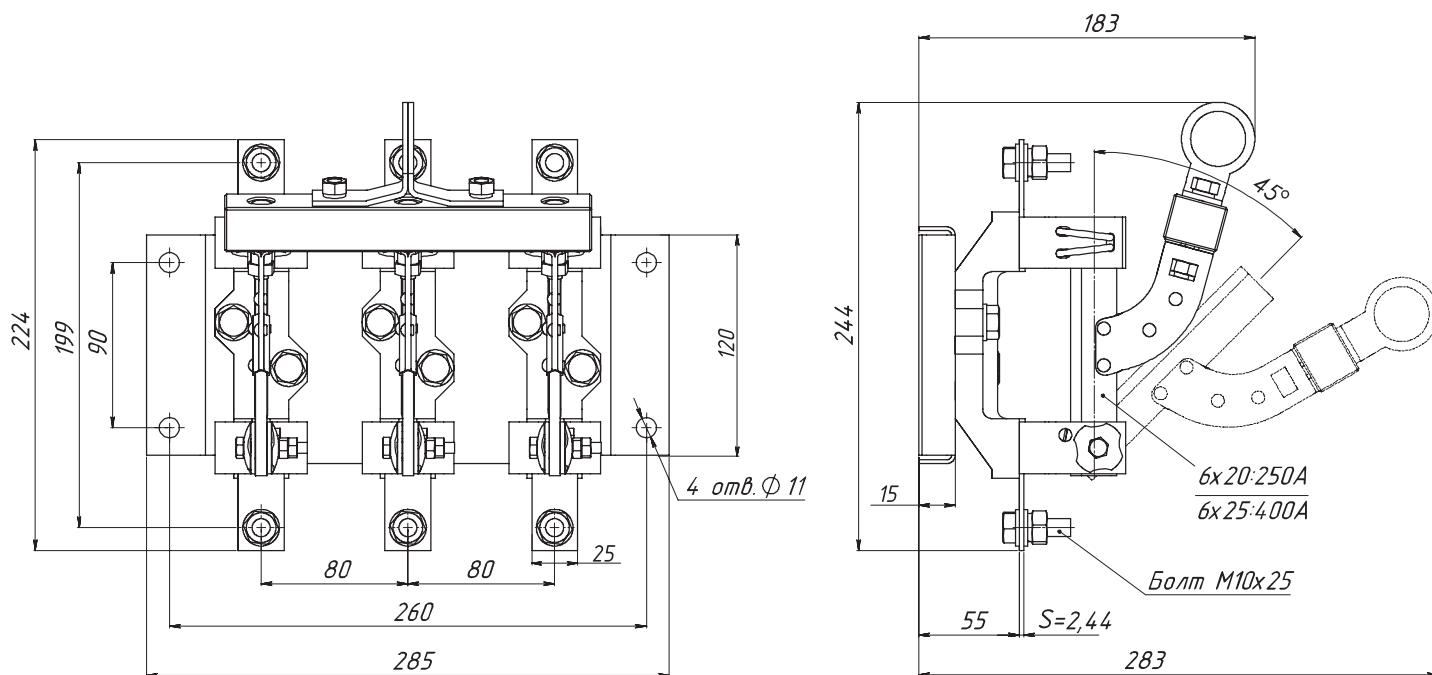


Рис. 4. Разъединитель PE19-35(37)-31190-00 УХЛЗ с центральным рычагом для управления штангой

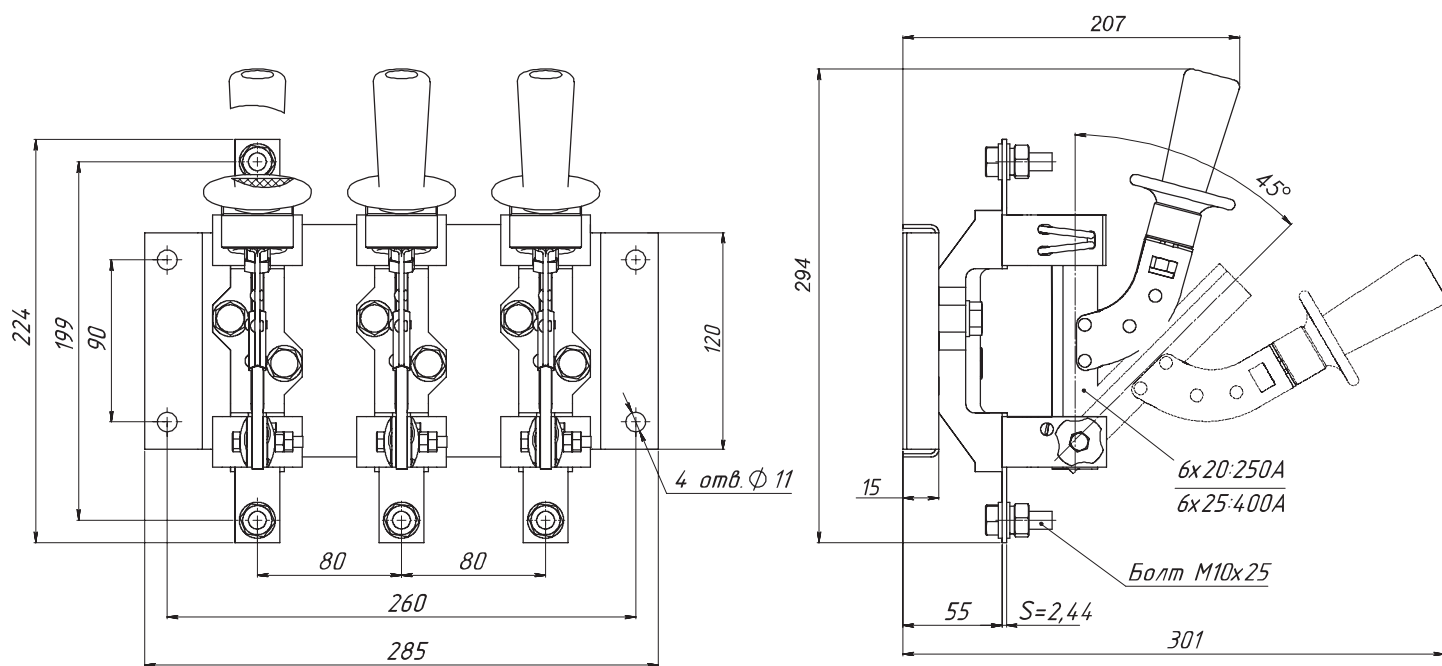


Рис. 5. Разъединитель PE19-35(37)-31170-00 УХЛЗ с рукояткой для полюсного оперирования

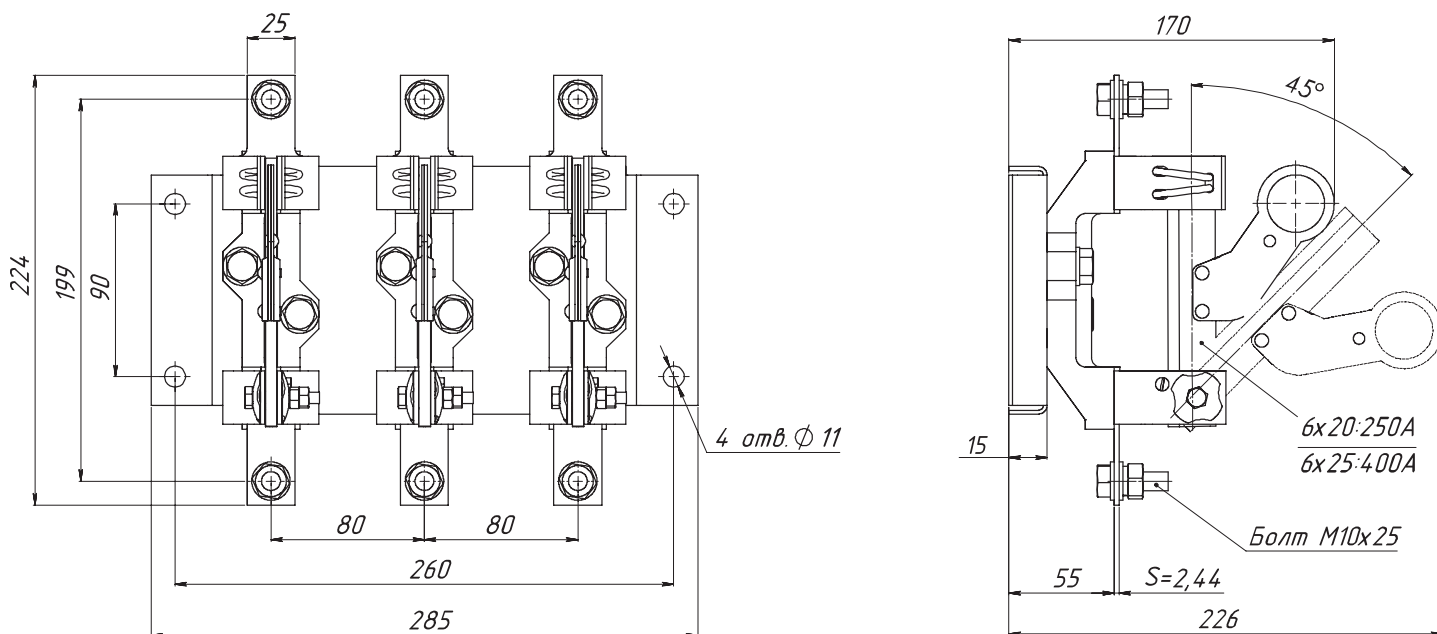


Рис. 6. Разъединитель PE19-35(37)-31160-00 УХЛЗ с рычагом для пополюсного оперирования штангой

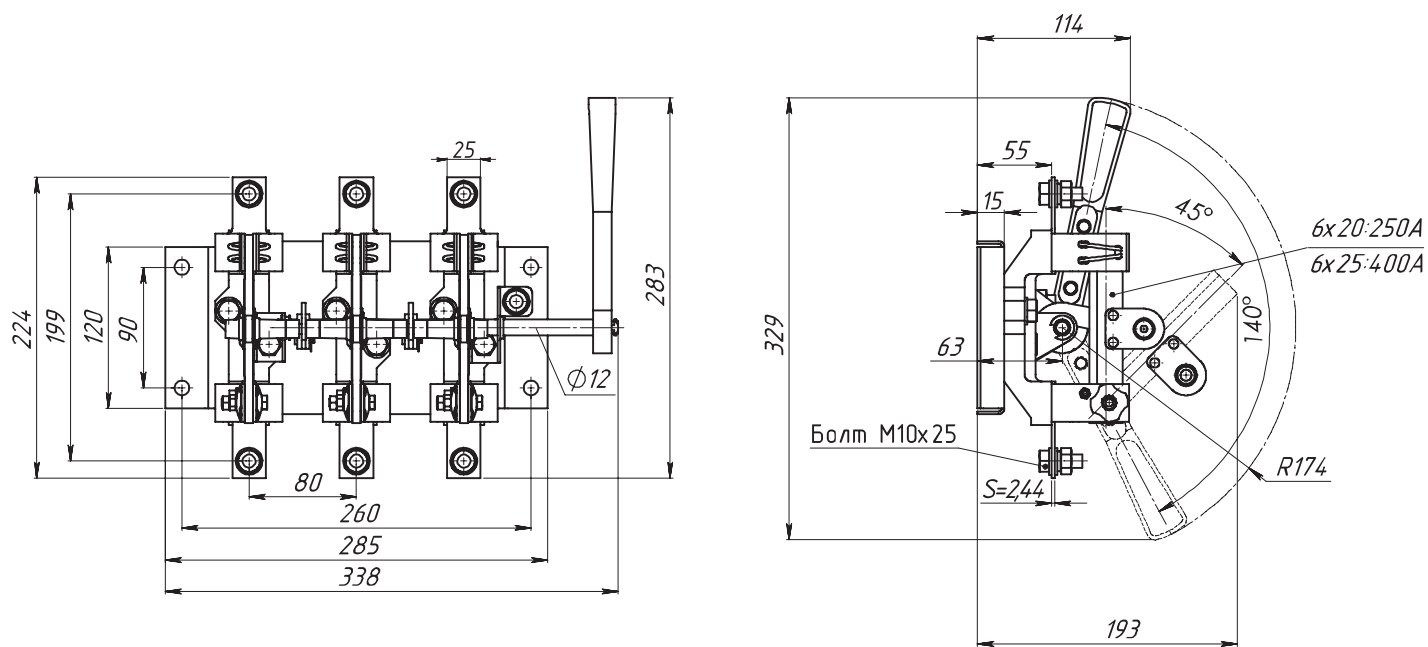
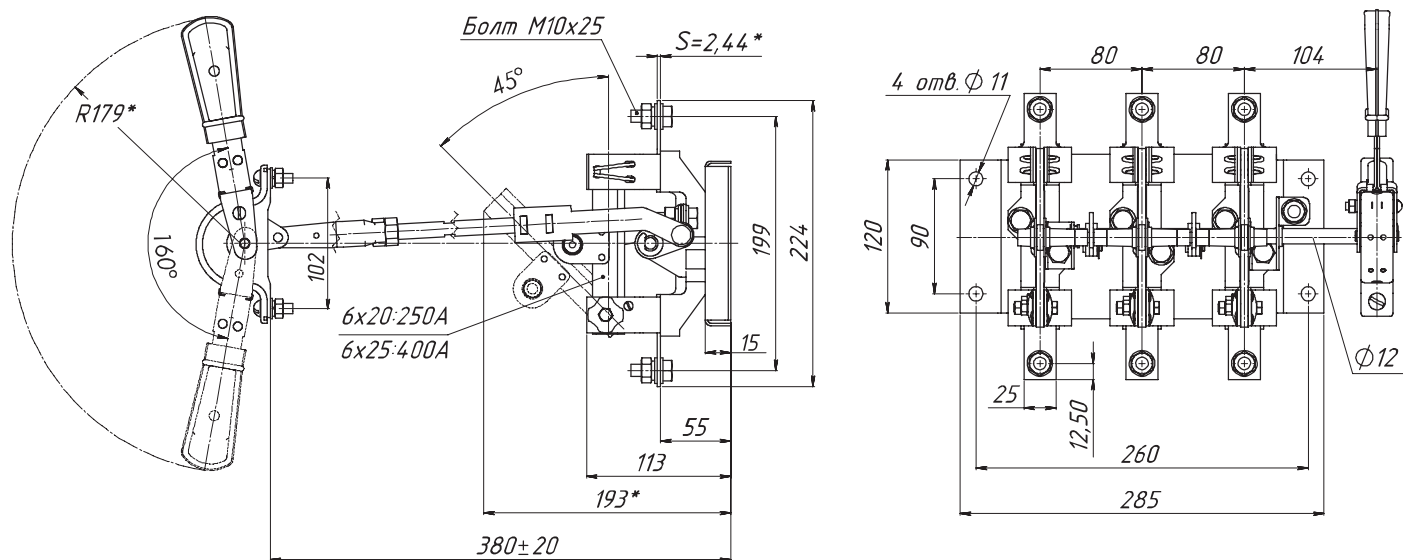


Рис. 7. Разъединитель PE19-35(37)-31120-00 УХЛЗ с боковой рукояткой



Разметка отверстий для
установки привода
относительно центра вала

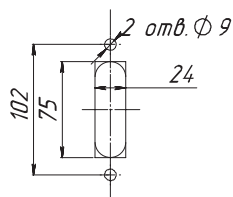


Рис. 8. Разъединитель PE19-35(37)-31140-00 УХЛЗ с передней смещенной рукояткой

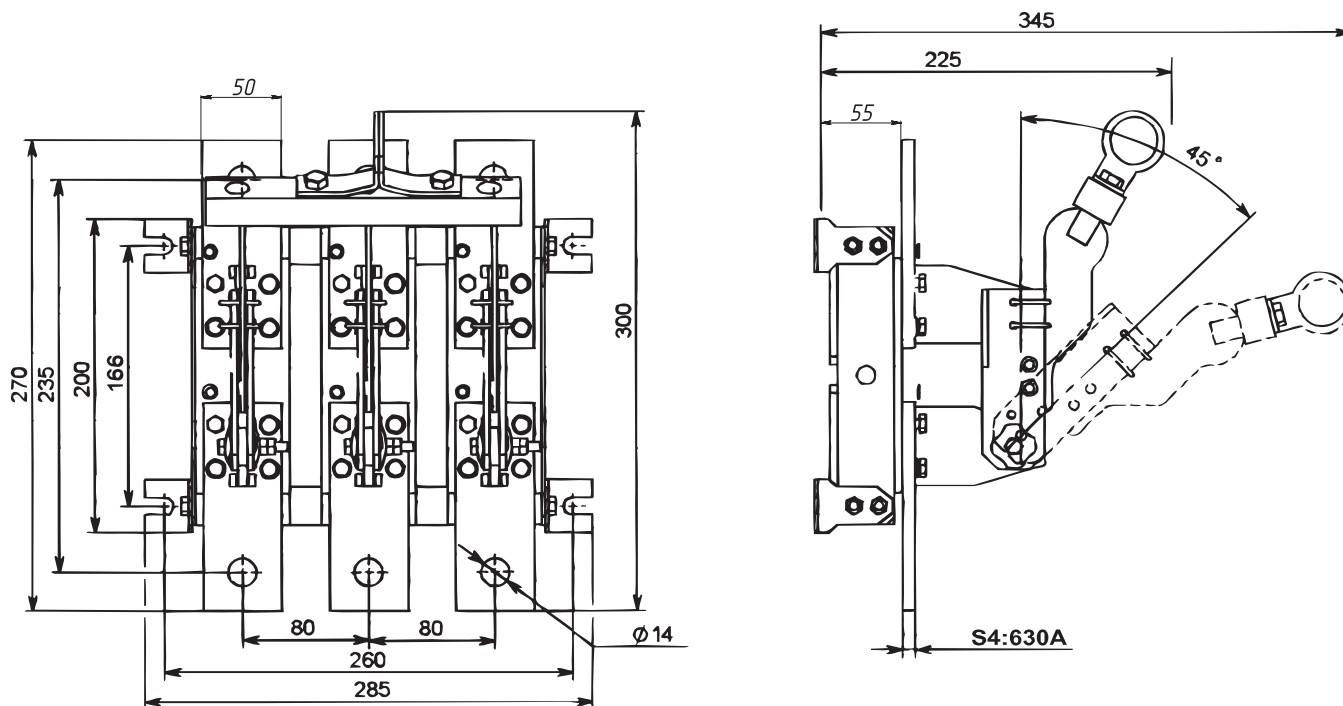


Рис. 9. Разъединитель PE19-39-31190-00 УХЛЗ с центральным рычагом для управления штангой

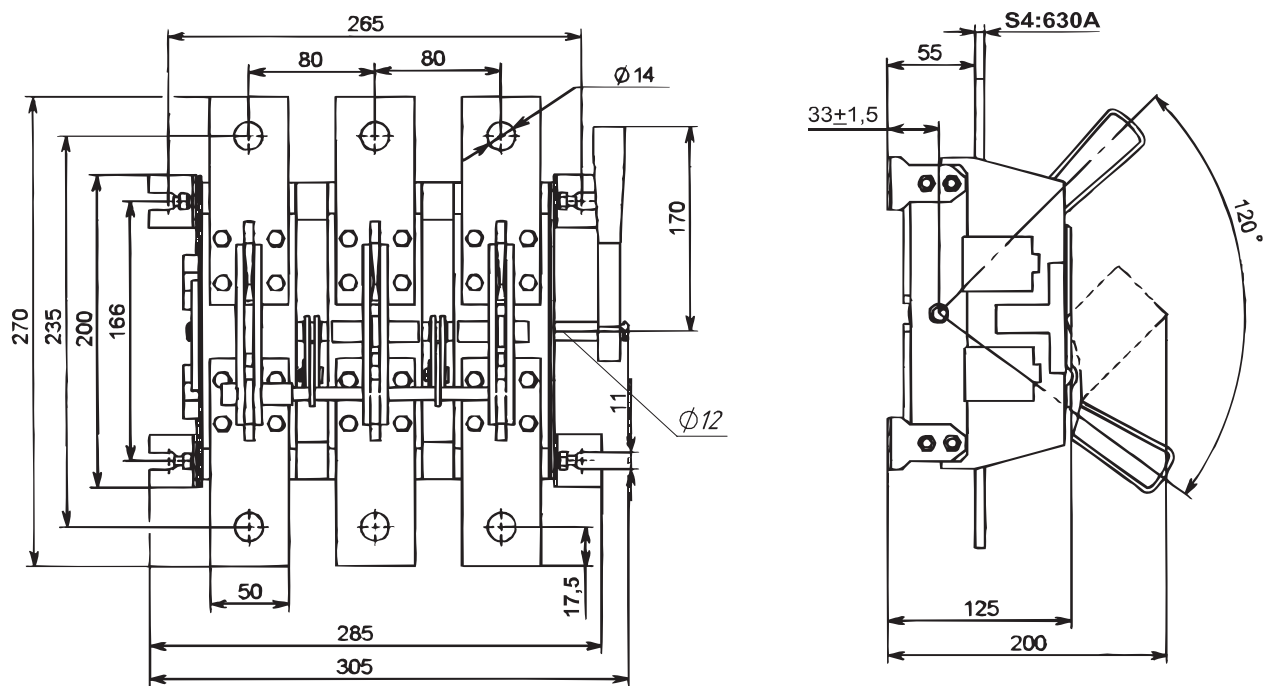


Рис. 10. Разъединитель PE19-39-31120-00 УХЛЗ с боковой ручкой

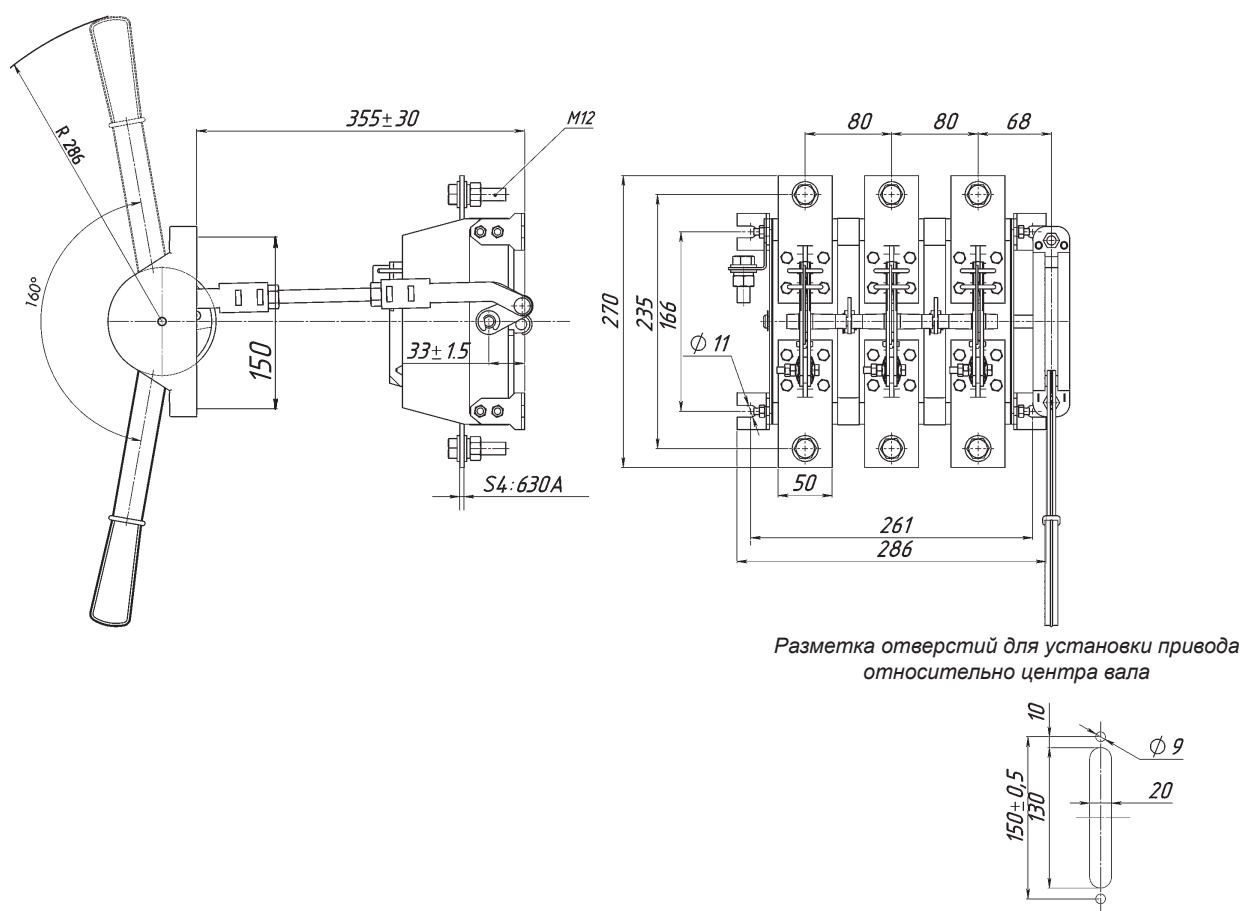
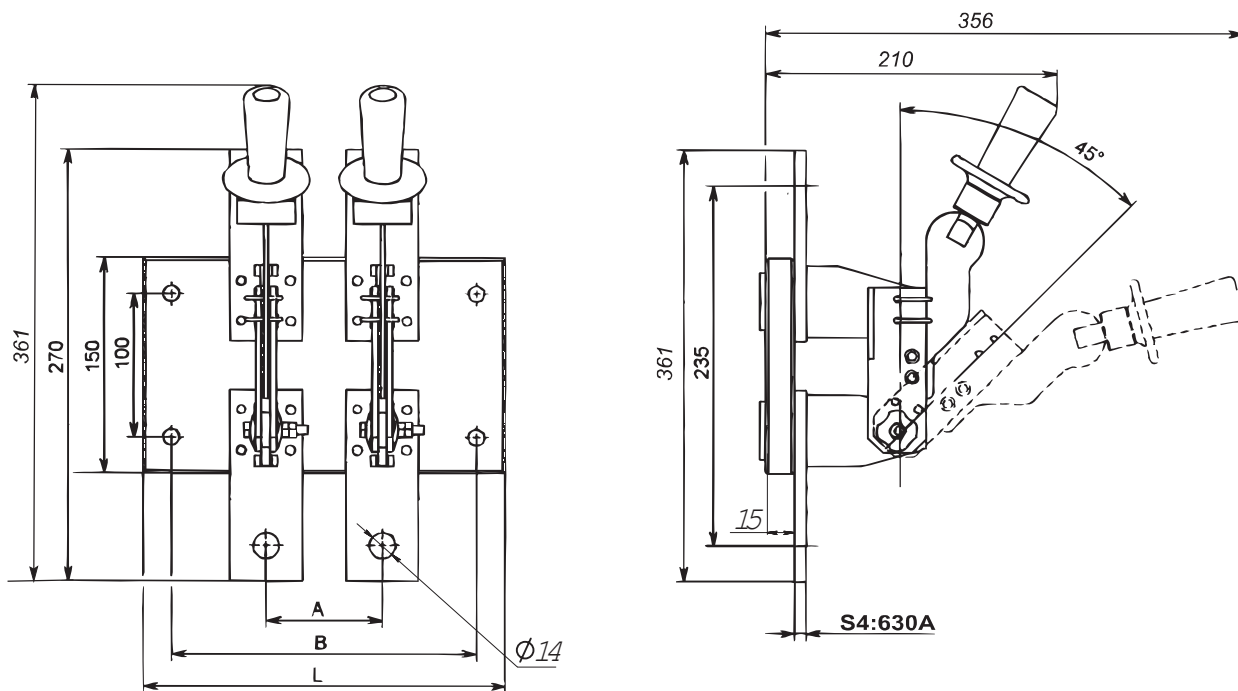
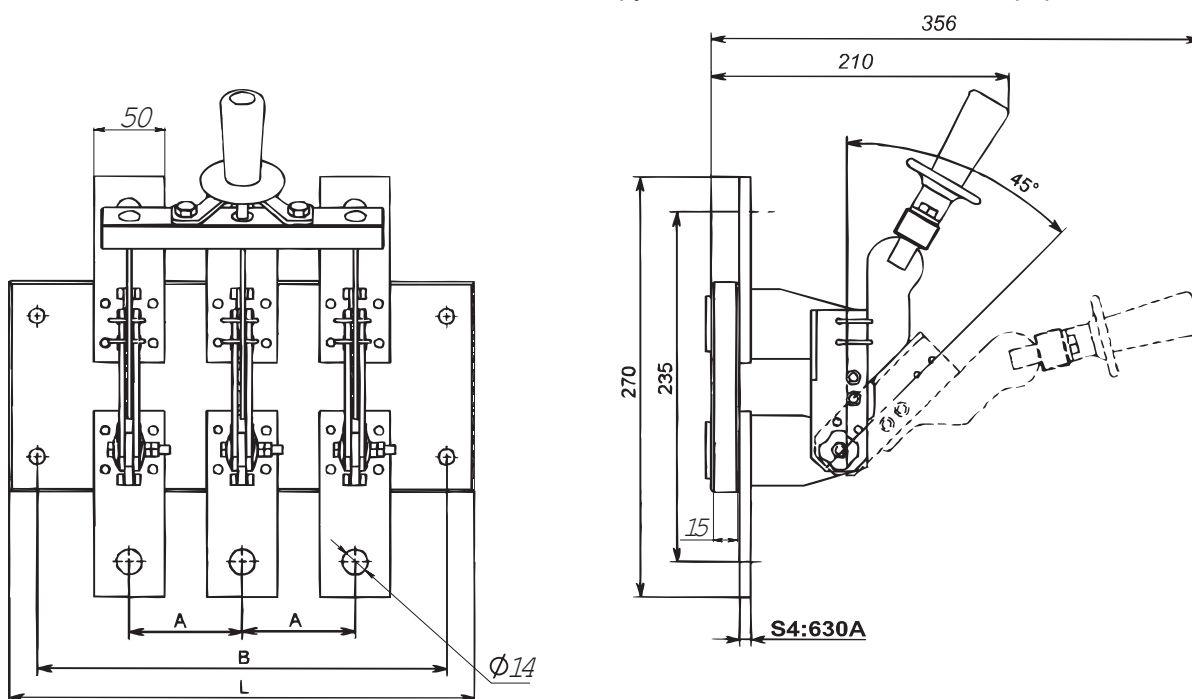


Рис. 11. Разъединитель PE19-39-31140-00 УХЛЗ с передней смещенной ручкой



Тип аппарата	Номинальный ток, А	Размеры, мм			Число полюсов
		A	B	L	
PE19-39	630	80	210	250	2
		105	235	275	2
		130	260	300	2

Рис. 12. Разъединитель PE19-39-21170-00 УХЛЗ с рукояткой для пополюсного оперирования



Тип аппарата	Номинальный ток, А	Размеры, мм			Число полюсов
		A	B	L	
PE19-39	630	80	290	330	3
		105	340	380	3
		130	390	430	3

Рис. 13. Разъединитель PE19-39-31110-00 УХЛЗ с центральной рукояткой

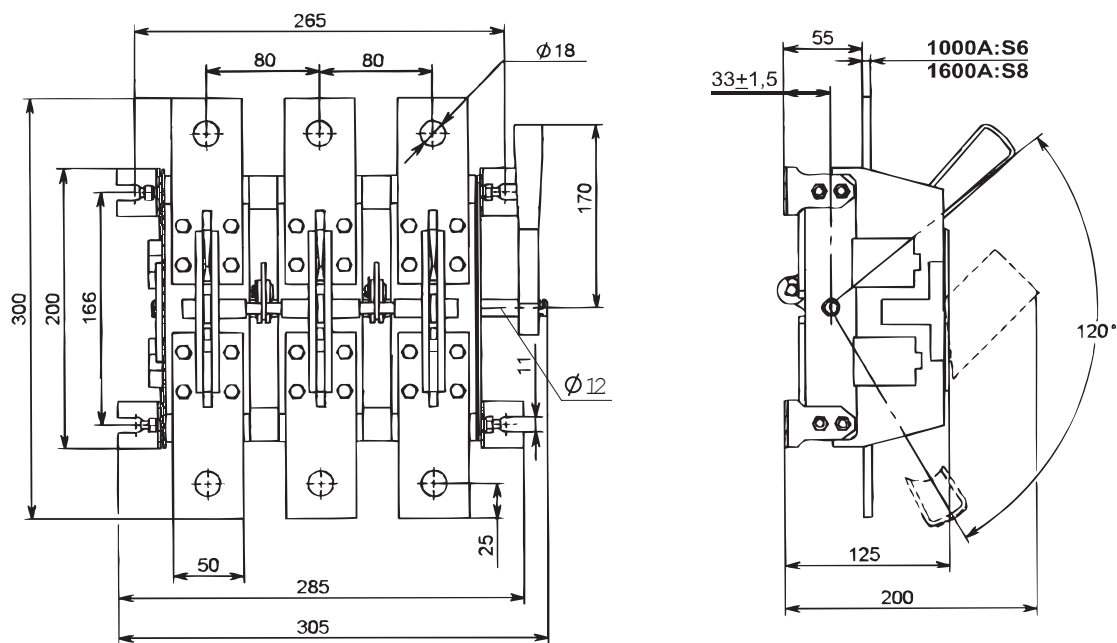


Рис. 14. Разъединитель PE19-41(43)-31120-00 УХЛЗ с боковой рукояткой

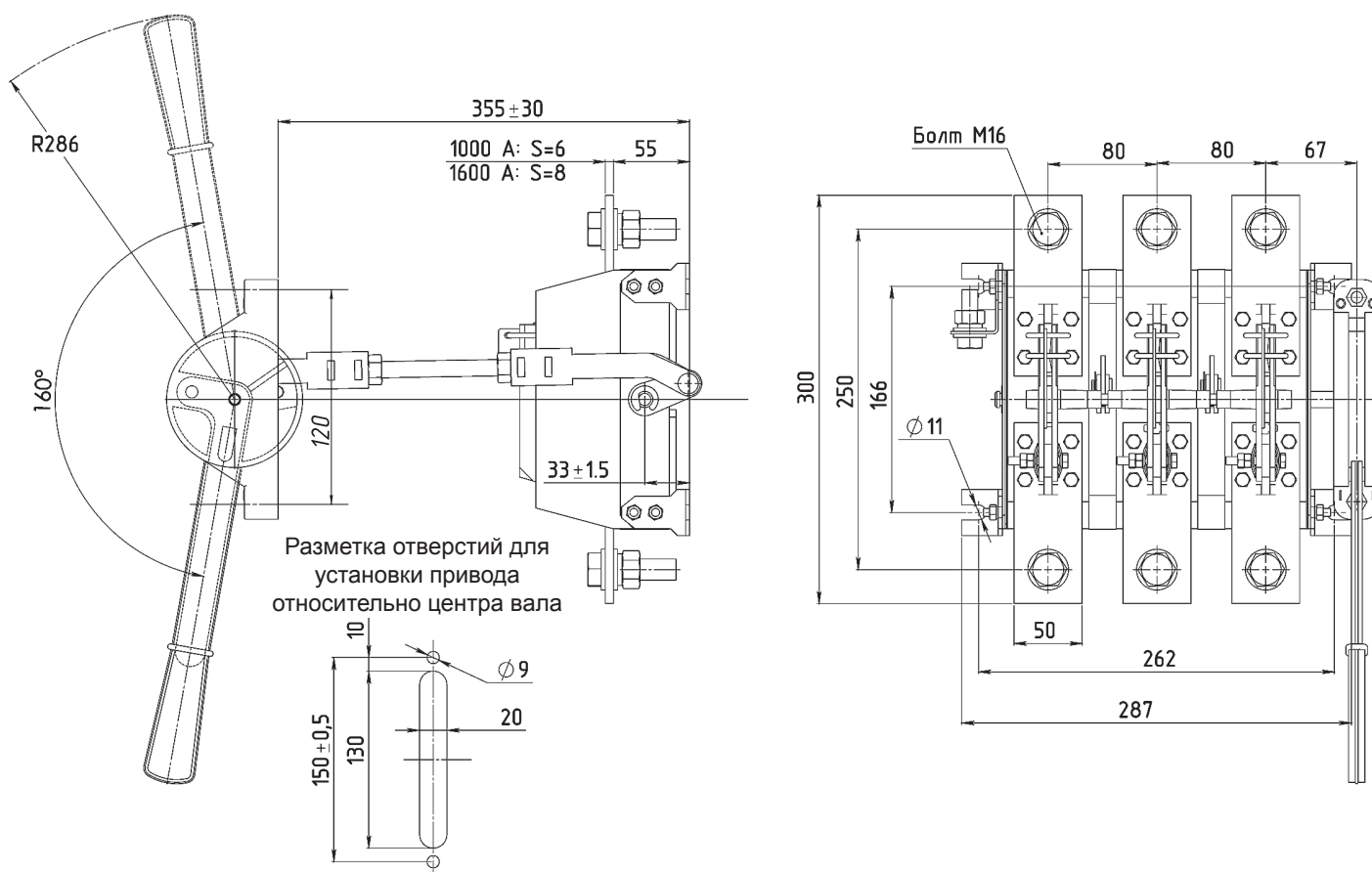


Рис. 15. Разъединитель PE19-41(43)-31140-00 УХЛЗ с передней смещенной рукояткой

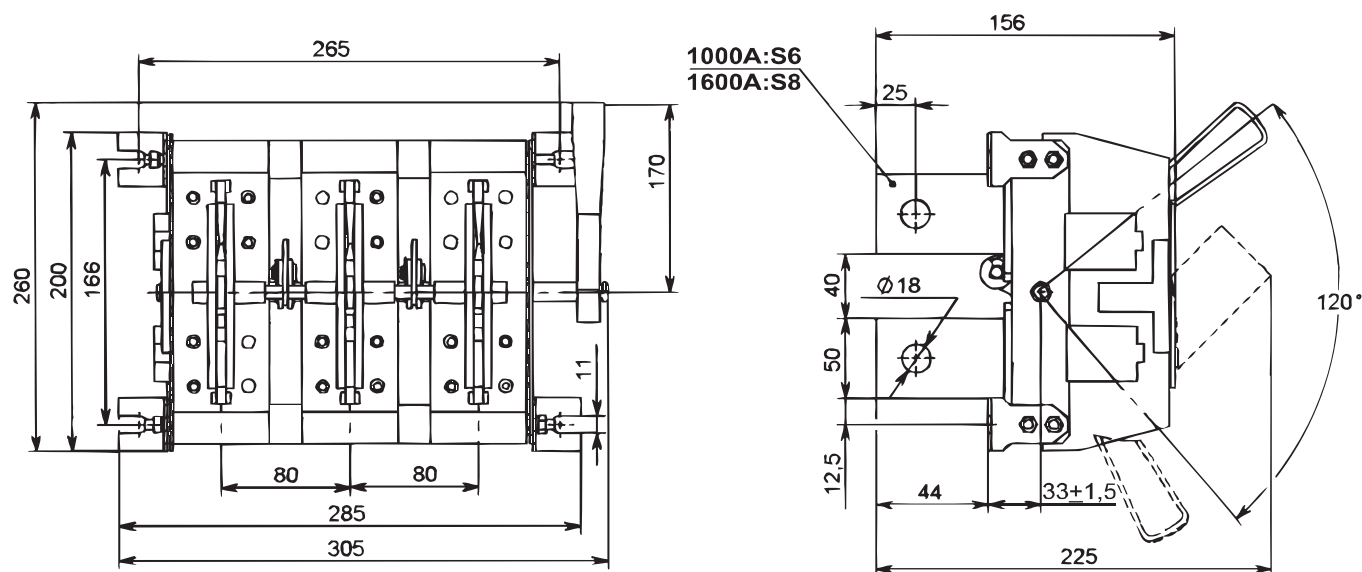


Рис. 16. Разъединитель PE19-41(43)-32220-00 УХЛЗ с боковой рукояткой, заднего присоединения шин

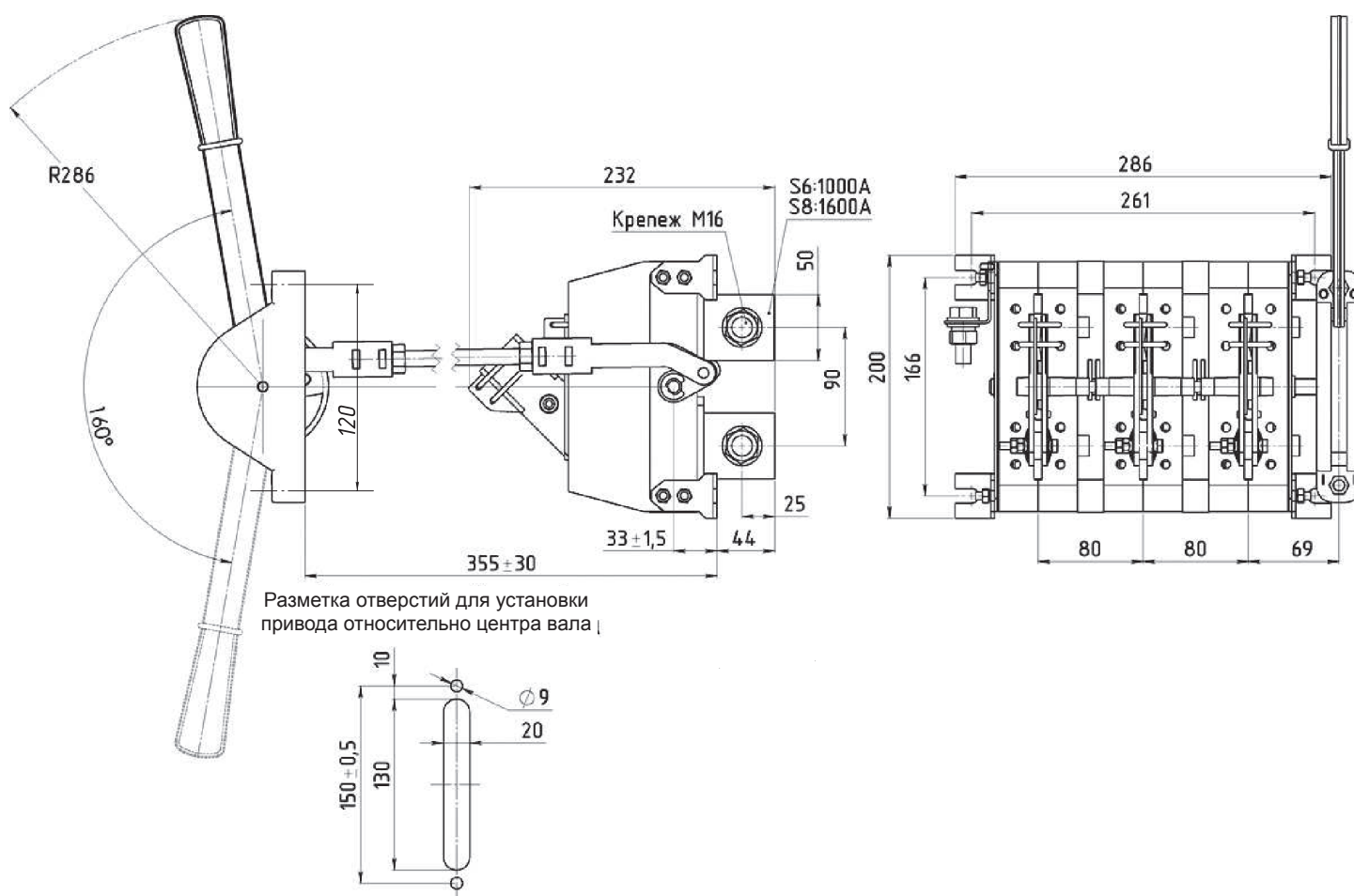


Рис. 17. Разъединитель PE19-41(43)-32240-00 УХЛЗ с передней смещенной рукояткой, заднего присоединения шин

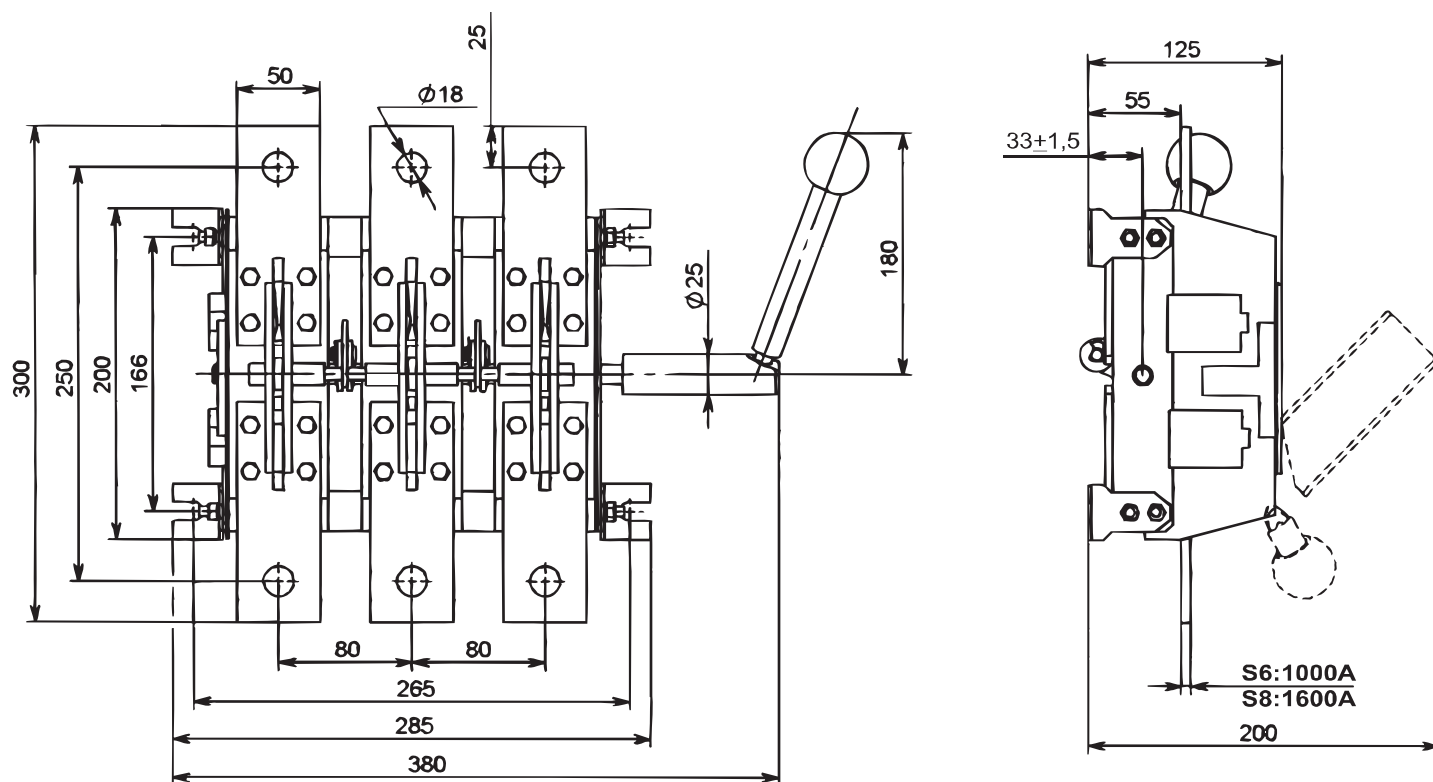


Рис. 18. Разъединитель PE19-41(43)-31150-00 УХЛЗ с боковой смещенной рукояткой

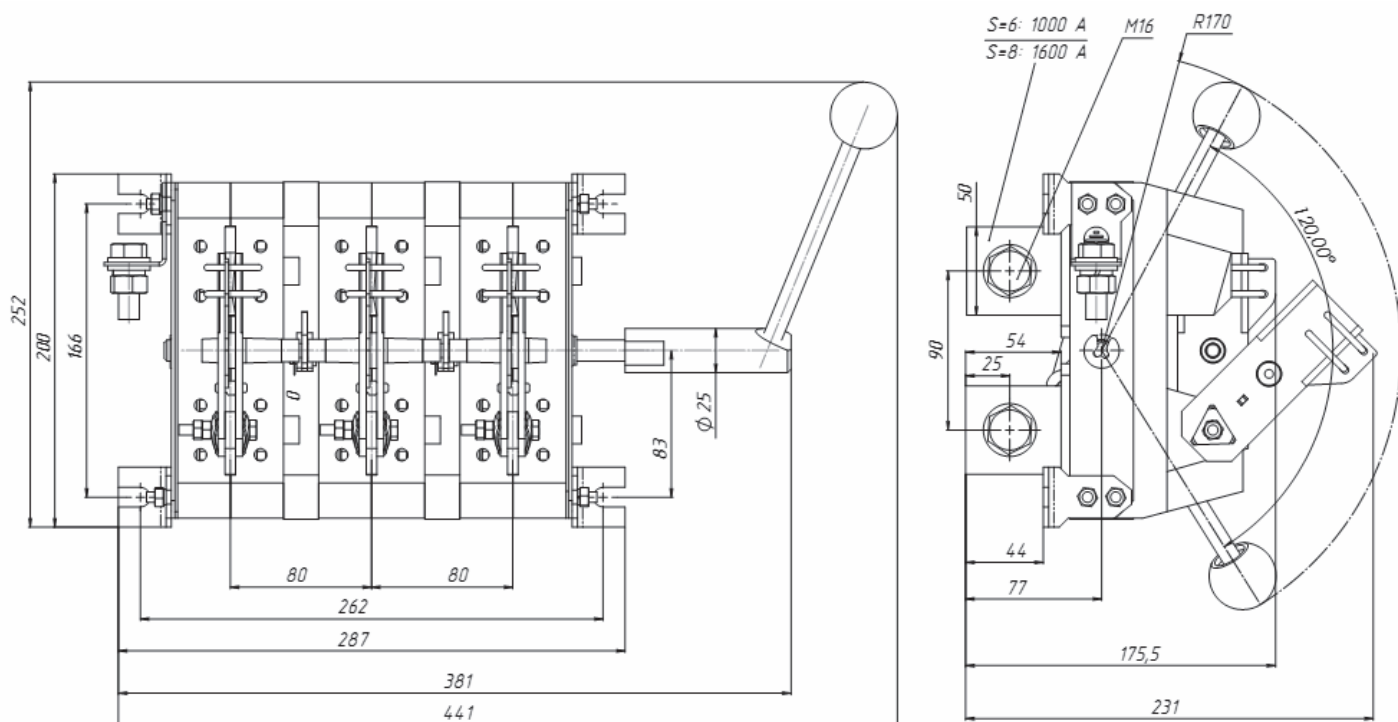
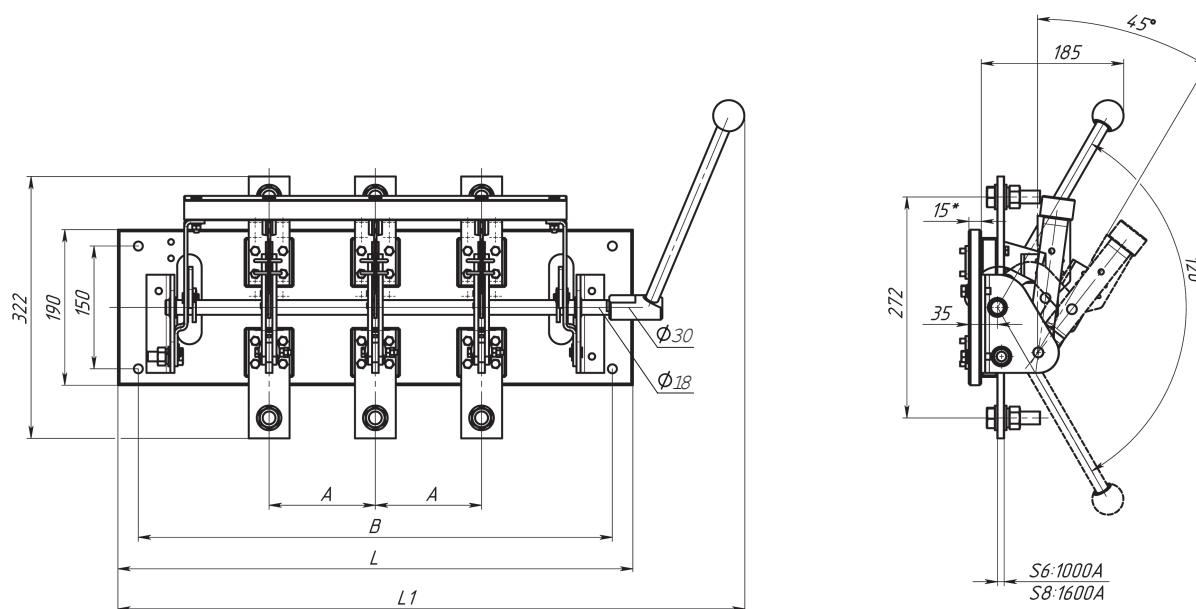
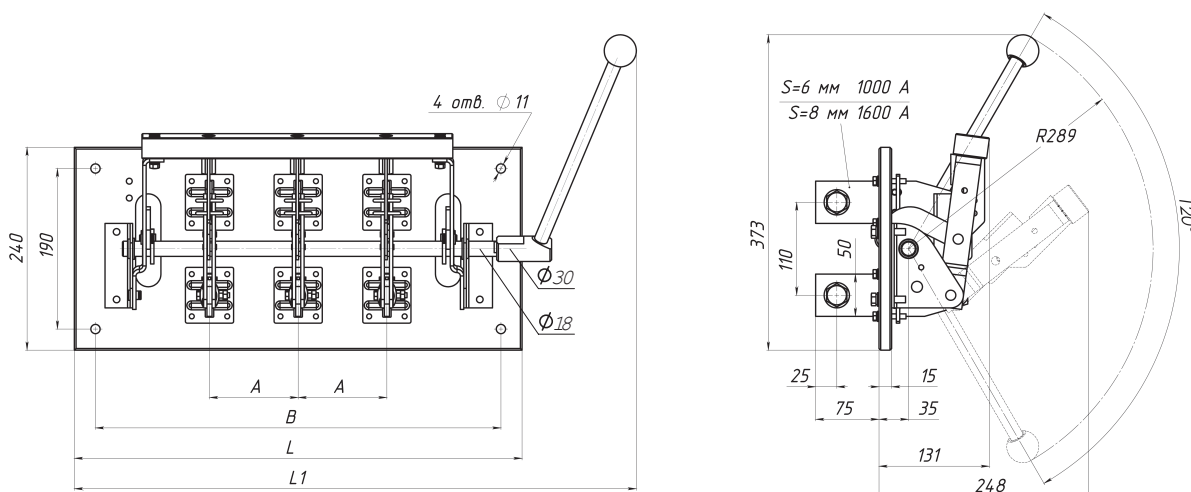


Рис. 19. Разъединитель PE19-41(43)-32250-00 УХЛЗ с боковой смещенной рукояткой, заднего присоединения шин



Тип аппарата	Номинальный ток, А	Размеры, мм			
		A	B	L	L1
PE19-41/PE19-43	1000/1600	105	480	530	665
PE19-41/PE19-43	1000/1600	120			
PE19-41/PE19-43	1000/1600	130	580	630	765

Рис. 20. Разъединитель PE19-41(43) -31120-00 УХЛЗ с боковой рукояткой на изоляционной плите с м/п расстоянием 105, 120 и 130 мм



Тип аппарата	Номинальный ток, А	Размеры, мм			
		A	B	L	L1
PE19-41/PE19-43	1000/1600	105	480	530	665
PE19-41/PE19-43	1000/1600	120			
PE19-41/PE19-43	1000/1600	130	580	630	765

Рис. 21. Разъединитель PE19-41(43)-32220-00 УХЛЗ с боковой рукояткой на изоляционной плите заднего присоединения шин с м/п расстоянием 105, 120 и 130 мм

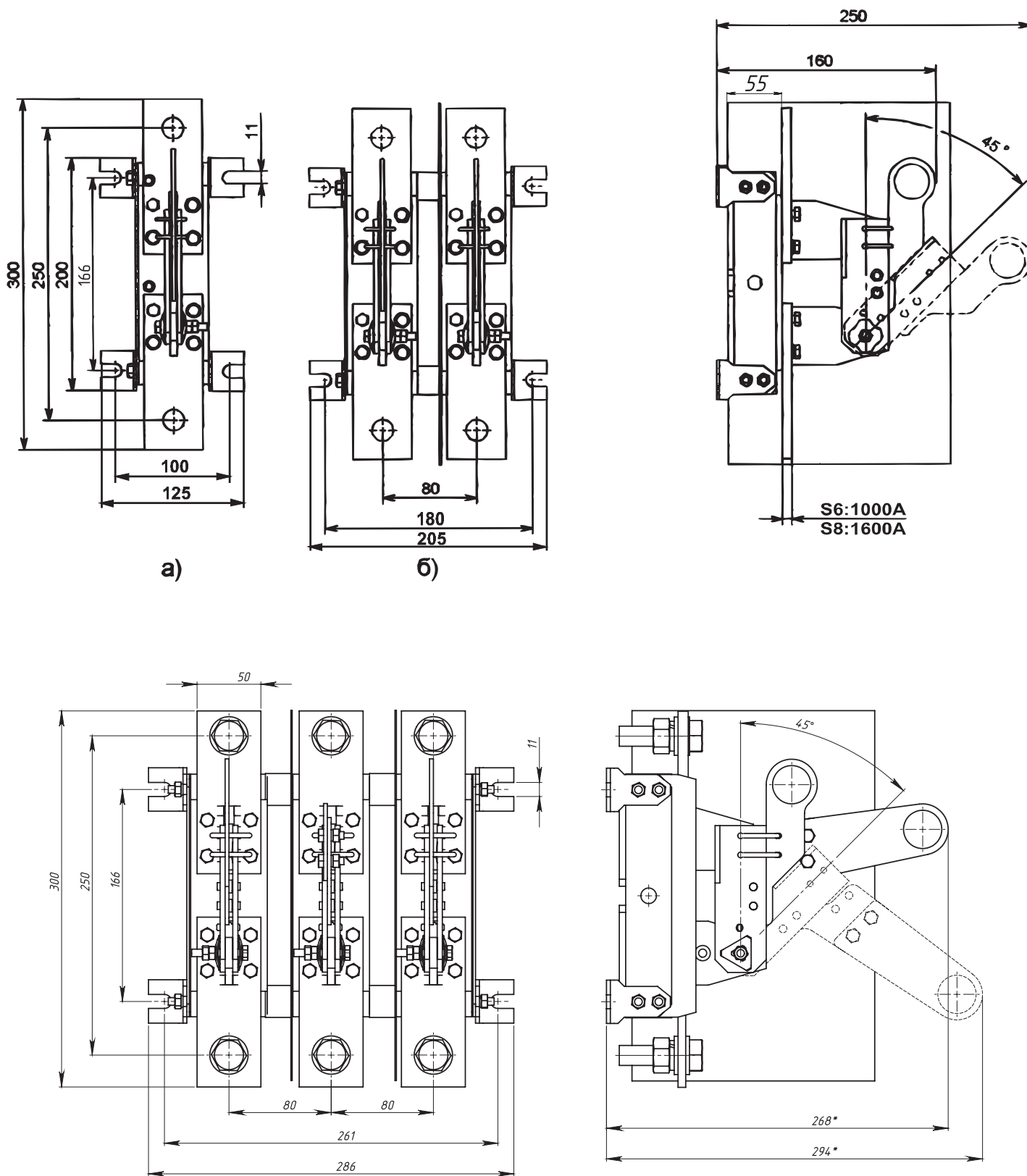


Рис. 22. Разъединитель PE19 с рычагом для полюсного оперирования штангой
 а) PE19-41(43)-11160-00 УХЛ3; б) PE19-41(43)-21160-00 УХЛ3; в) PE19-41(43)-31160-00 УХЛ3

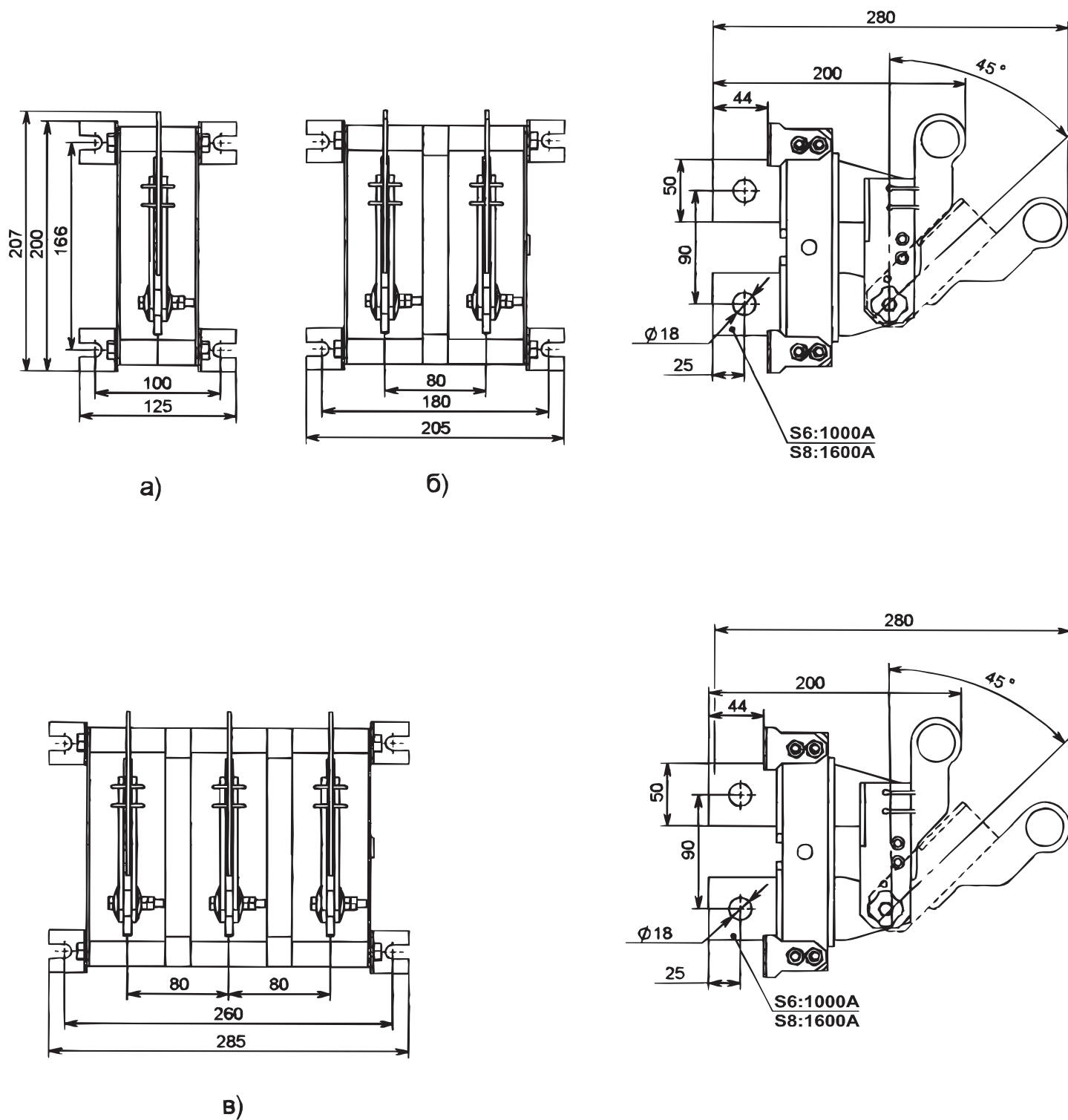
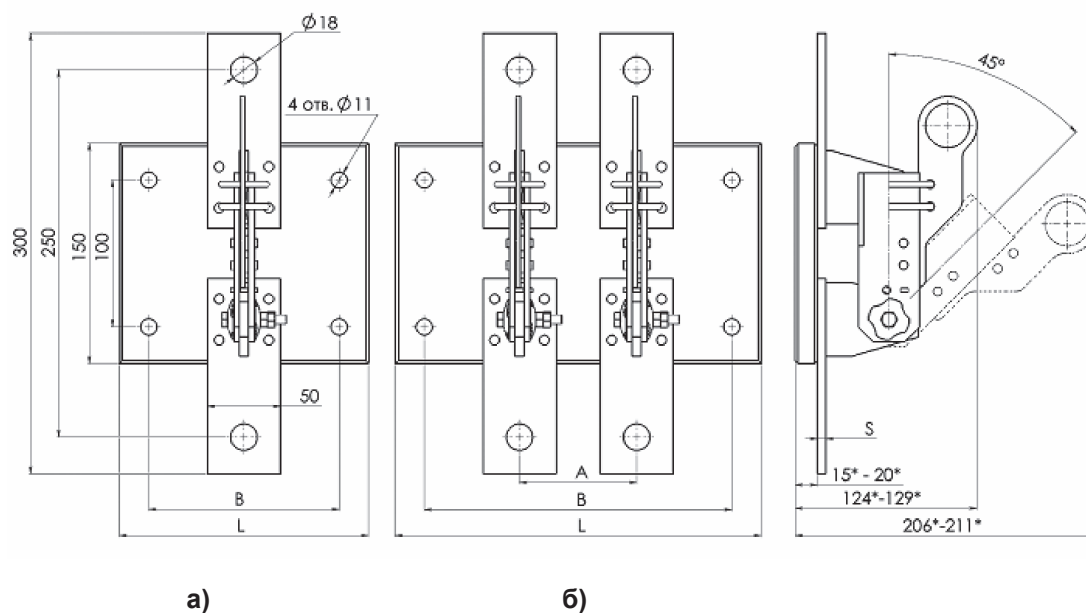
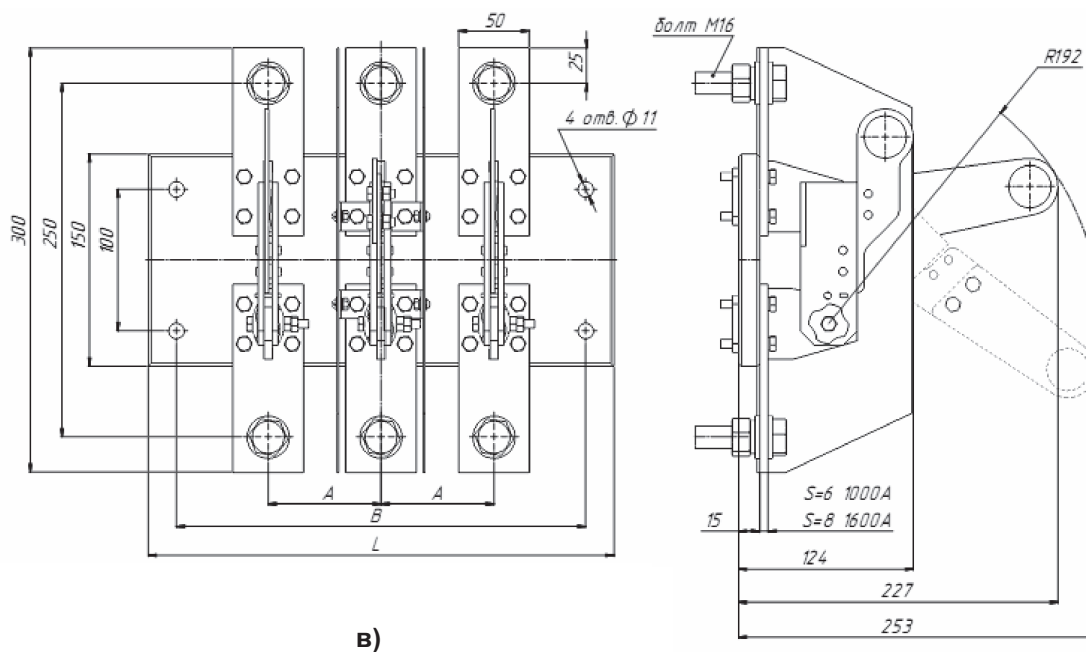


Рис. 23. Разъединитель PE19 с рычагом для пополюсного оперирования штангой, заднего присоединения шин
 а) PE19-41(43)-12260-00 УХЛЗ; б) PE19-41(43)-22260-00 УХЛЗ; в) PE19-41(43)-32260-00 УХЛЗ

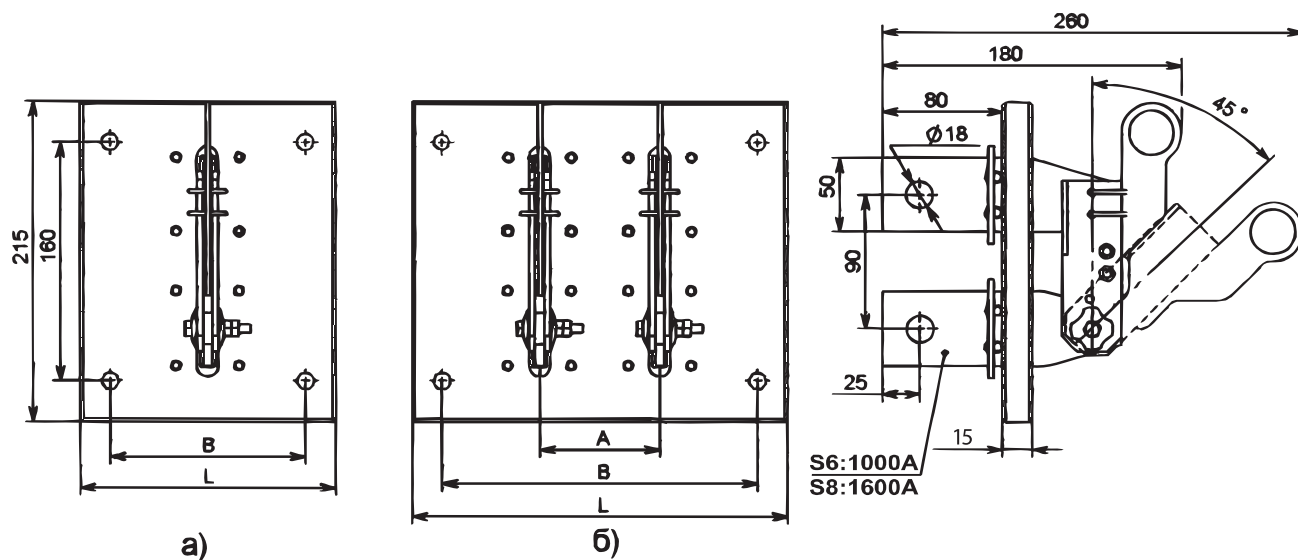


Тип аппарата	Номинальный ток, А	Размеры, мм			Число полюсов
		А	В	Л	
PE19-41/PE19-43	1000/1600	-	130	175	1
PE19-41/PE19-43	1000/1600	80	210	250	2
PE19-41/PE19-43	1000/1600	105	200	300	2
PE19-41/PE19-43	1000/1600	130	310	350	2

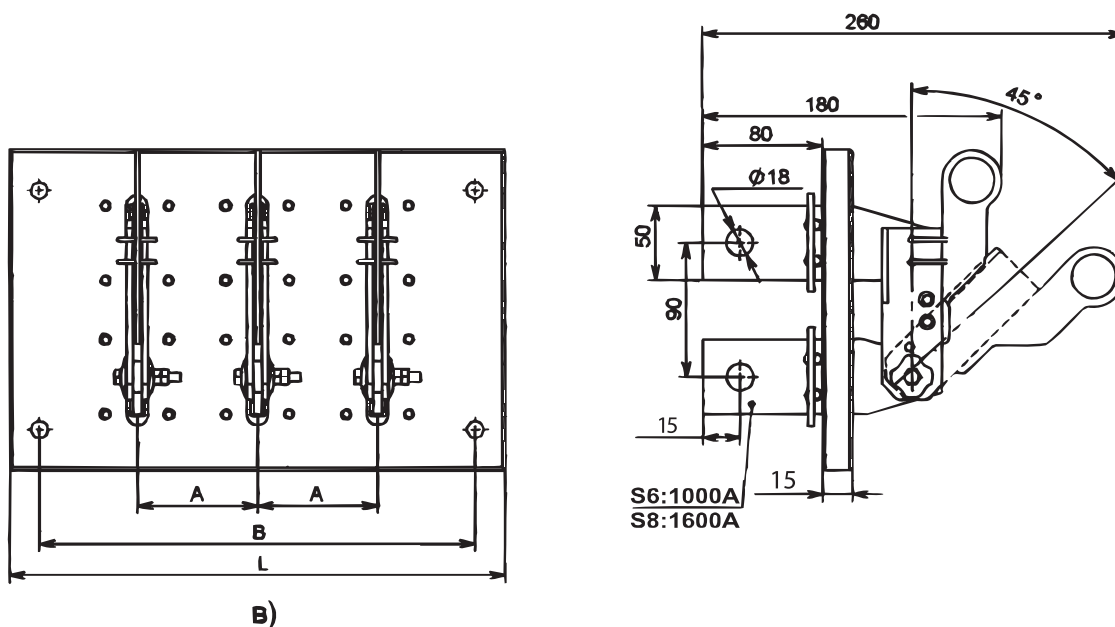


Тип аппарата	Номинальный ток, А	Размеры, мм		
		А	В	Л
PE19-41/PE19-43	1000/1600	80	290	330
PE19-41/PE19-43	1000/1600	105	340	380
PE19-41/PE19-43	1000/1600	130	390	430

Рис. 24. Разъединитель PE19 с рычагом для пополюсного оперирования штангой, на изоляционной плите
 а) PE19-41(43)-11160-00 УХЛЗ, и/п; б) PE19-41(43)-21160-00 УХЛЗ, и/п; в) PE19-41(43)-31160-00 УХЛЗ, и/п



Тип аппарата	Номинальный ток, А	Размеры, мм			Число полюсов
		А	В	Л	
PE19-41/PE19-43	1000/1600	-	130	170	1
PE19-41/PE19-43	1000/1600	80	210	250	2
PE19-41/PE19-43	1000/1600	105	235	275	2
PE19-41/PE19-43	1000/1600	130	260	300	2



Тип аппарата	Номинальный ток, А	Размеры, мм			Число полюсов
		А	В	Л	
PE19-41/PE19-43	1000/1600	80	290	330	3
PE19-41/PE19-43	1000/1600	105	340	380	3
PE19-41/PE19-43	1000/1600	130	390	430	3

Рис. 25. Разъединитель PE19 с рычагом для полюсного оперирования штангой, на изоляционной плите заднего присоединения шин
 а) PE19-41(43)-12260-00 УХЛЗ, и/п; б) PE19-41(43)-22260-00 УХЛЗ, и/п; в) PE19-41(43)-32260-00 УХЛЗ, и/п

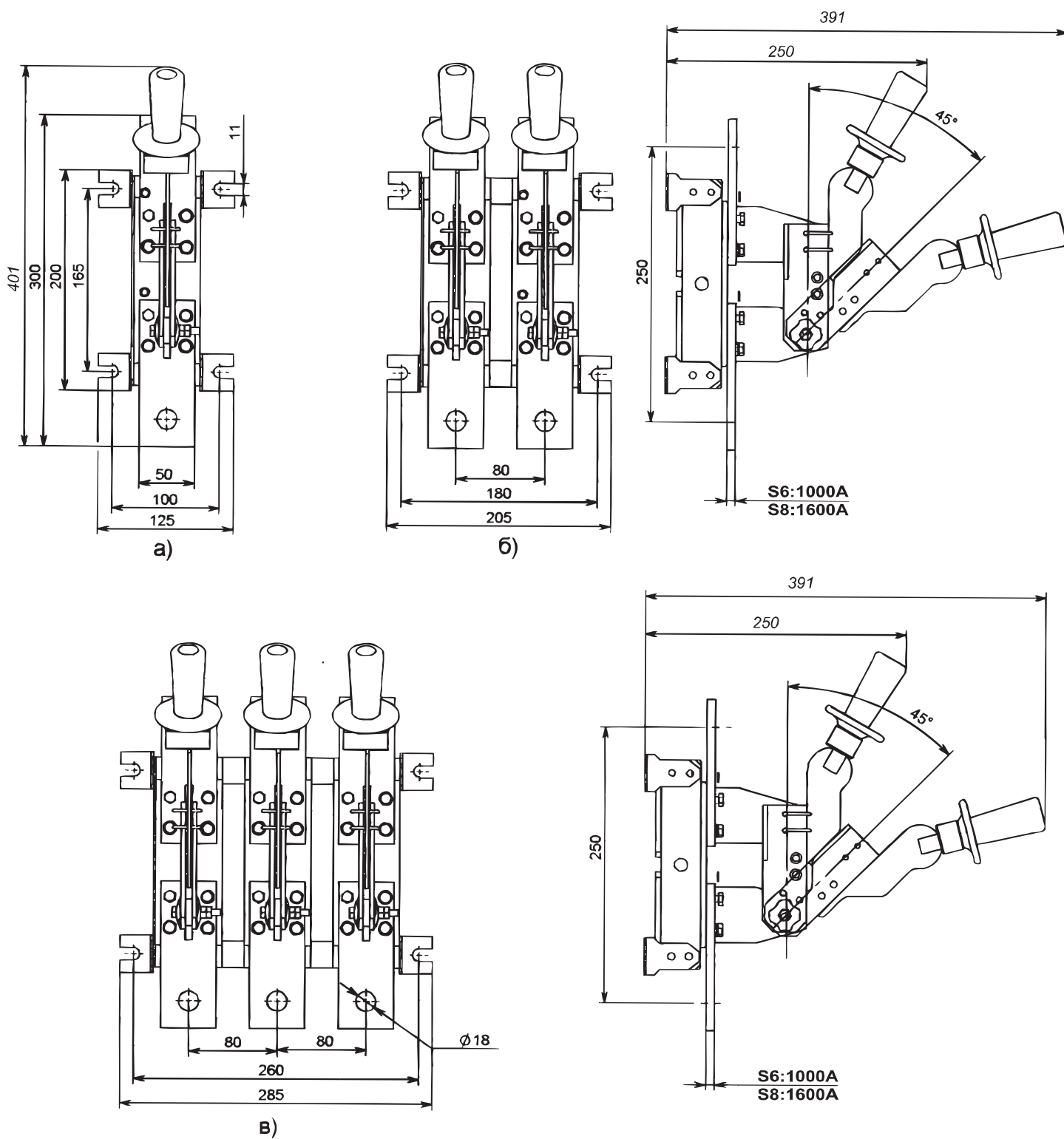


Рис. 26. Разъединитель PE19 с рукояткой для полюсного оперирования
 а) PE19-41(43)-11170-00 УХЛ3; б) PE19-41(43)-21170-00 УХЛ3; в) PE19-41(43)-31170-00 УХЛ3

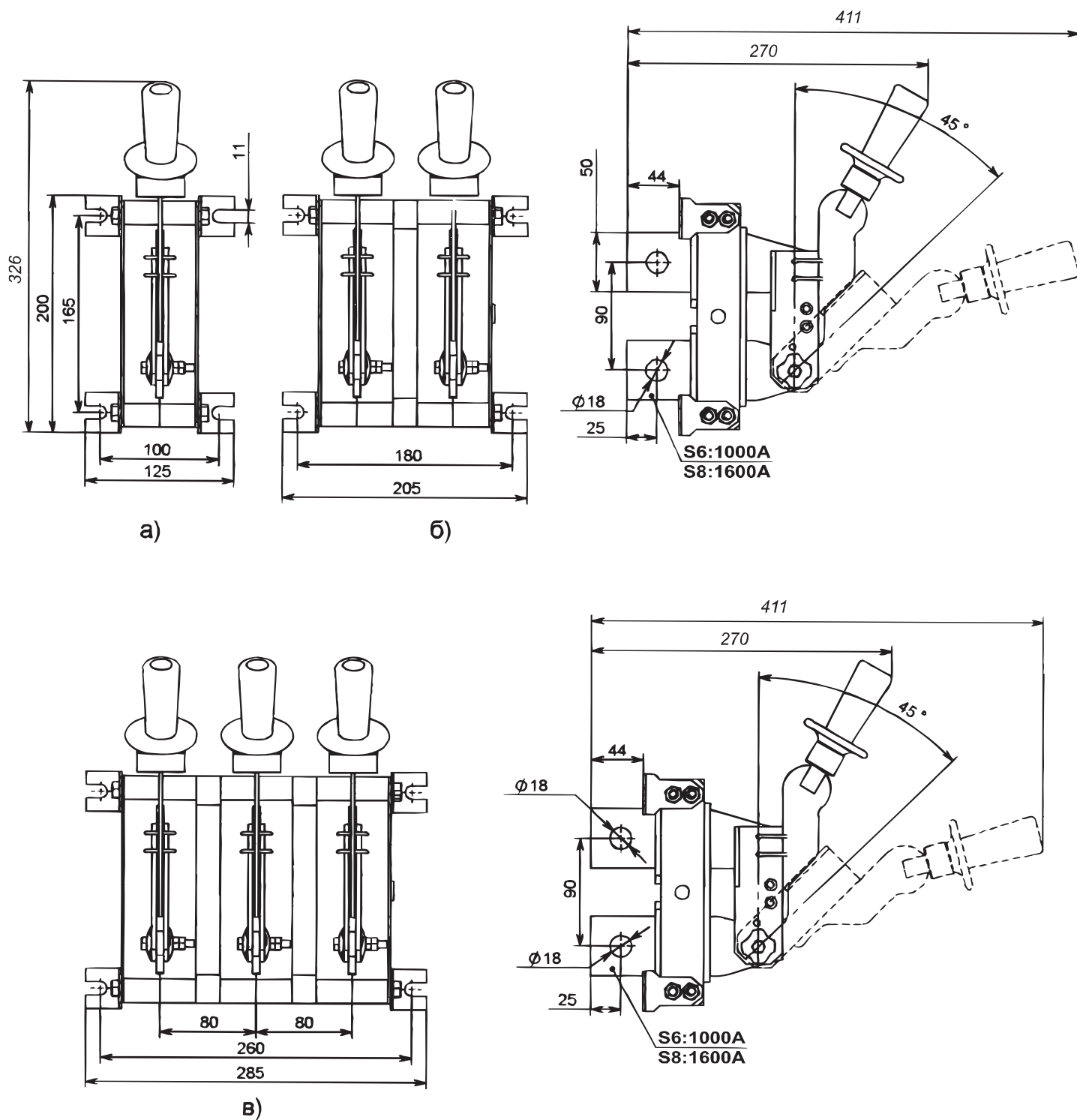


Рис. 27. Разъединитель PE19 с рукояткой для полюсного оперирования, заднего присоединения шин
 а) PE19-41(43)-12270-00 УХЛЗ; б) PE19-41(43)-22270-00 УХЛЗ; в) PE19-41(43)-32270-00 УХЛЗ

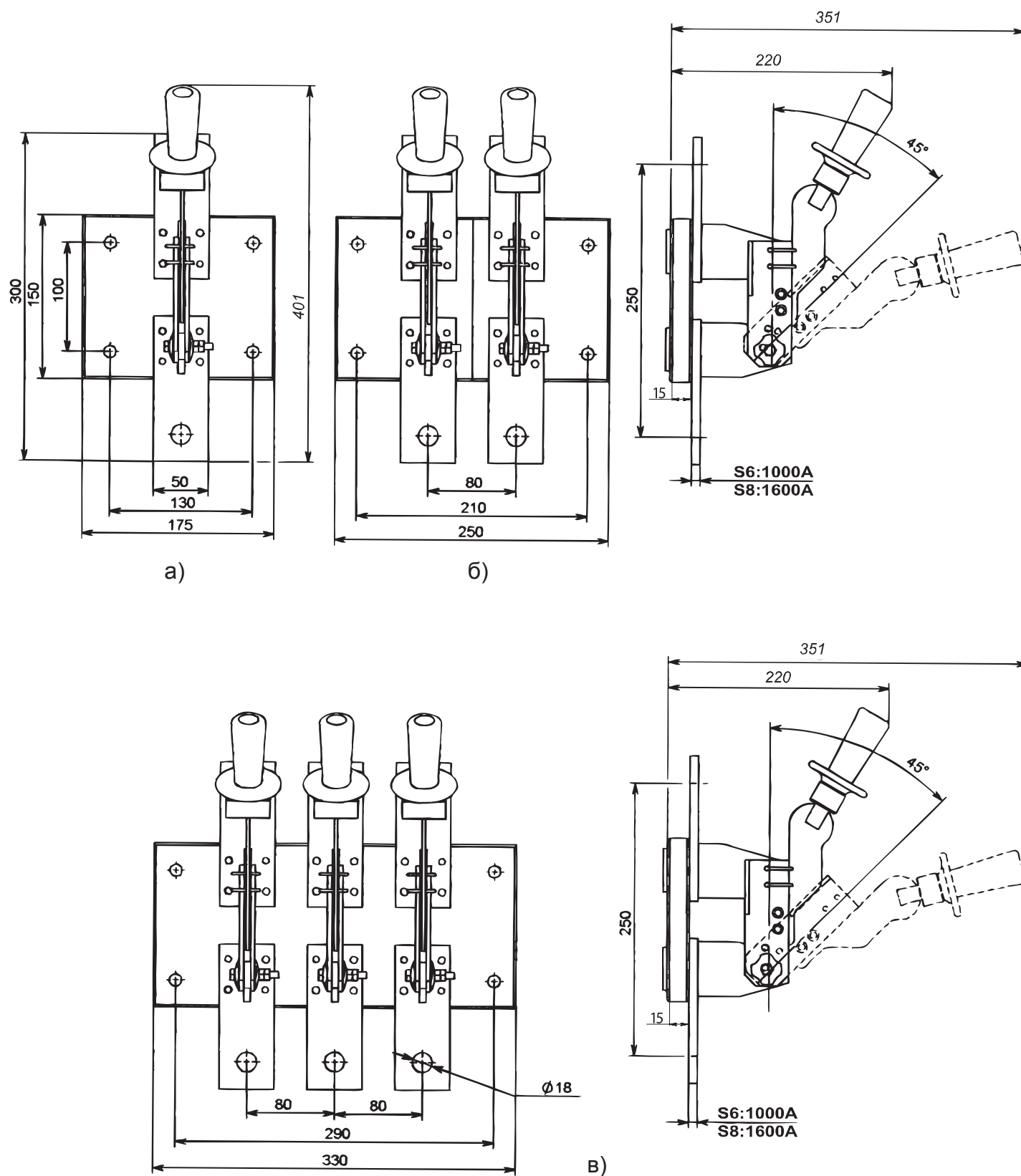
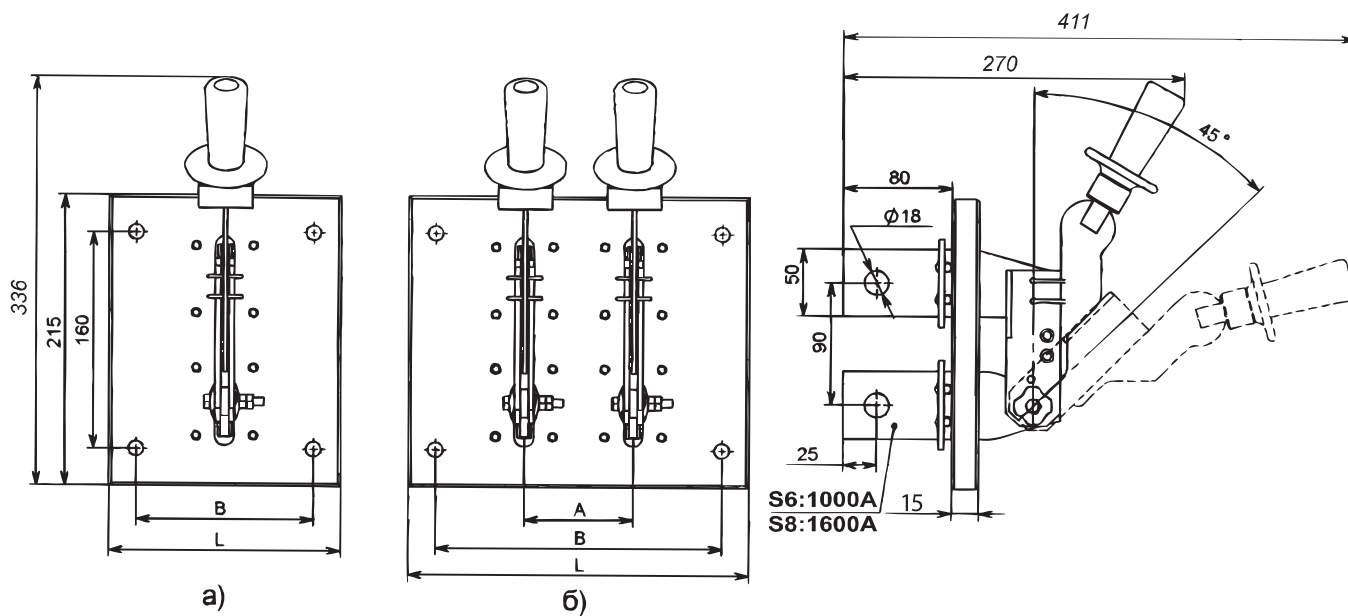
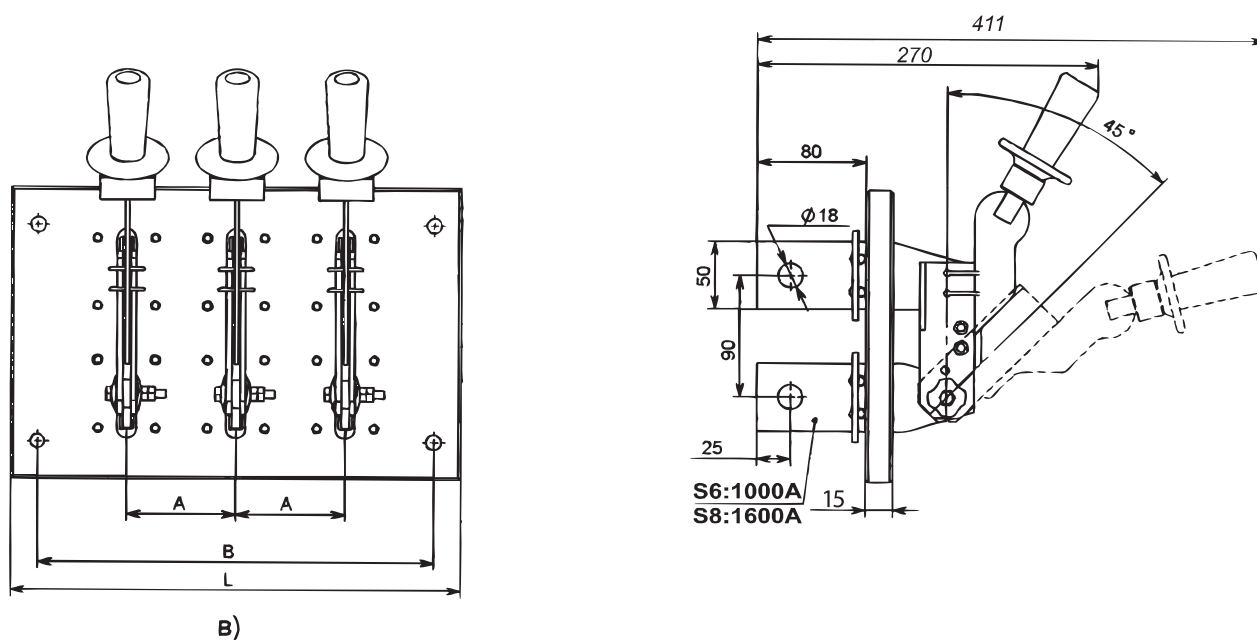


Рис. 28. Разъединитель PE19 с рукояткой для пополюсного оперирования, на изоляционной плите
 а) PE19-41(43)-11170-00 УХЛЗ, и/п; б) PE19-41(43)-21170-00 УХЛЗ, и/п; в) PE19-41(43)-31170-00 УХЛЗ, и/п



Тип аппарата	Номинальный ток, А	Размеры, мм			Число полюсов
		А	В	Л	
PE19-41/PE19-43	1000/1600	-	130	170	1
PE19-41/PE19-43	1000/1600	80	210	250	2
PE19-41/PE19-43	1000/1600	105	235	275	2
PE19-41/PE19-43	1000/1600	130	260	300	2



Тип аппарата	Номинальный ток, А	Размеры, мм			Число полюсов
		А	В	Л	
PE19-41/PE19-43	1000/1600	80	290	330	3
PE19-41/PE19-43	1000/1600	105	340	380	3
PE19-41/PE19-43	1000/1600	130	390	430	3

Рис. 29. Разъединитель PE19 с рукояткой для полюсного оперирования, на изоляционной плите заднего присоединения шин

а) PE19-41(43)-12270-00 УХЛЗ, и/п; б) PE19-41(43)-22270-00 УХЛЗ, и/п; в) PE19-41(43)-32270-00 УХЛЗ, и/п

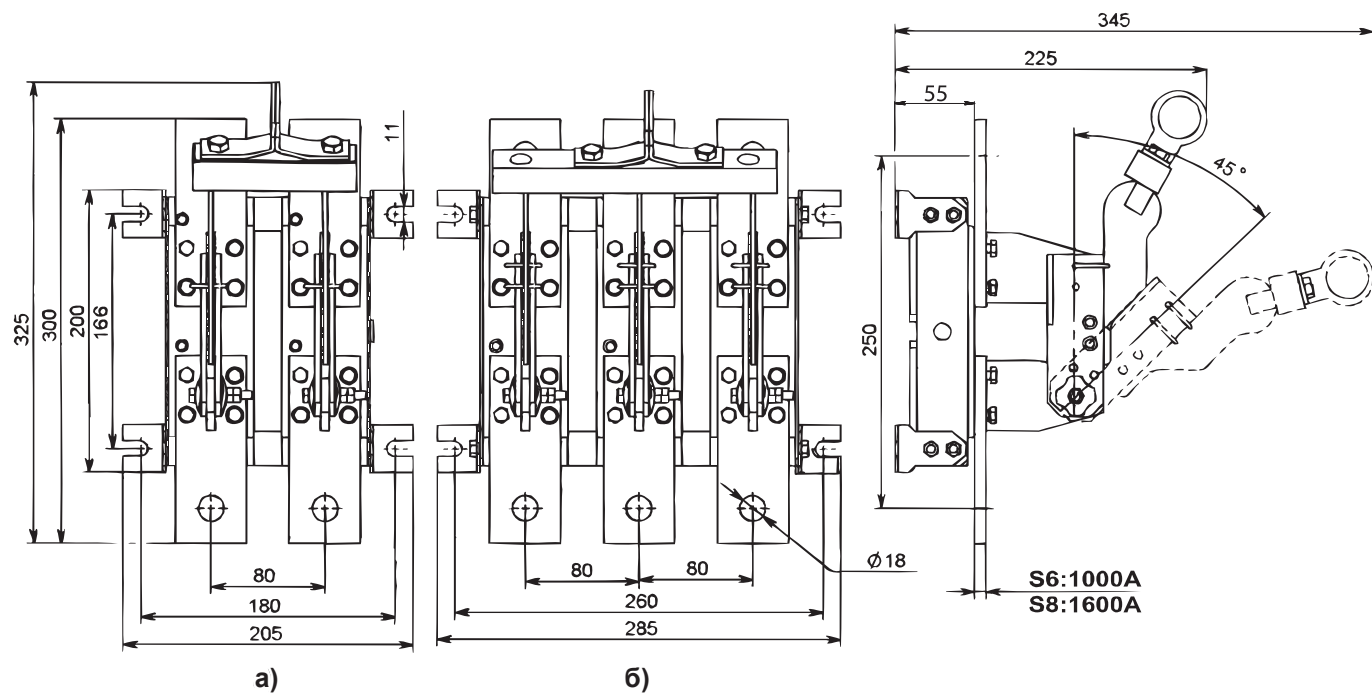


Рис. 30. Разъединитель PE19 с центральным рычагом для управления штангой
 а) PE19-41(43)-21190-00 УХЛ3; б) PE19-41(43)-31190-00 УХЛ3

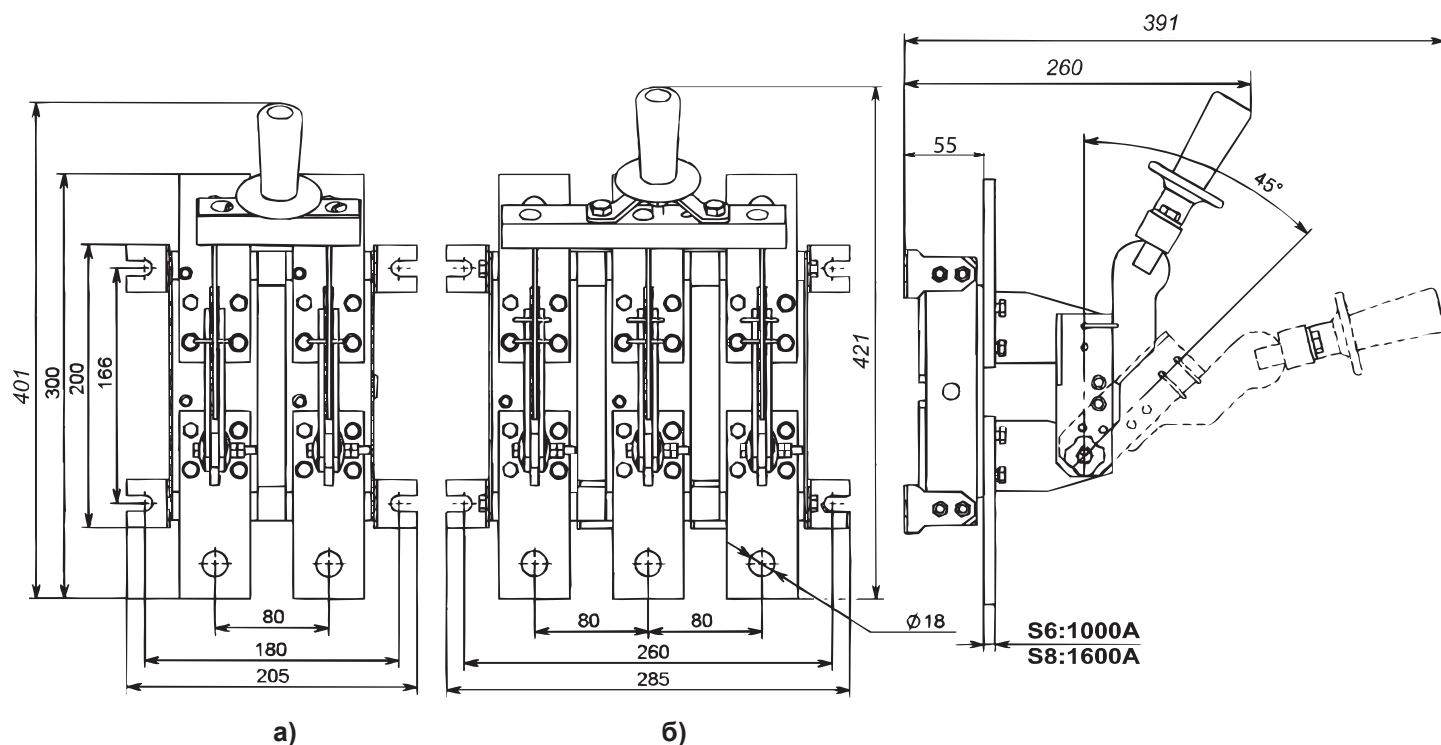


Рис. 31. Разъединитель PE19 с центральной рукояткой
 а) PE19-41(43)-21110-00 УХЛ3; б) PE19-41(43)-31110-00 УХЛ3

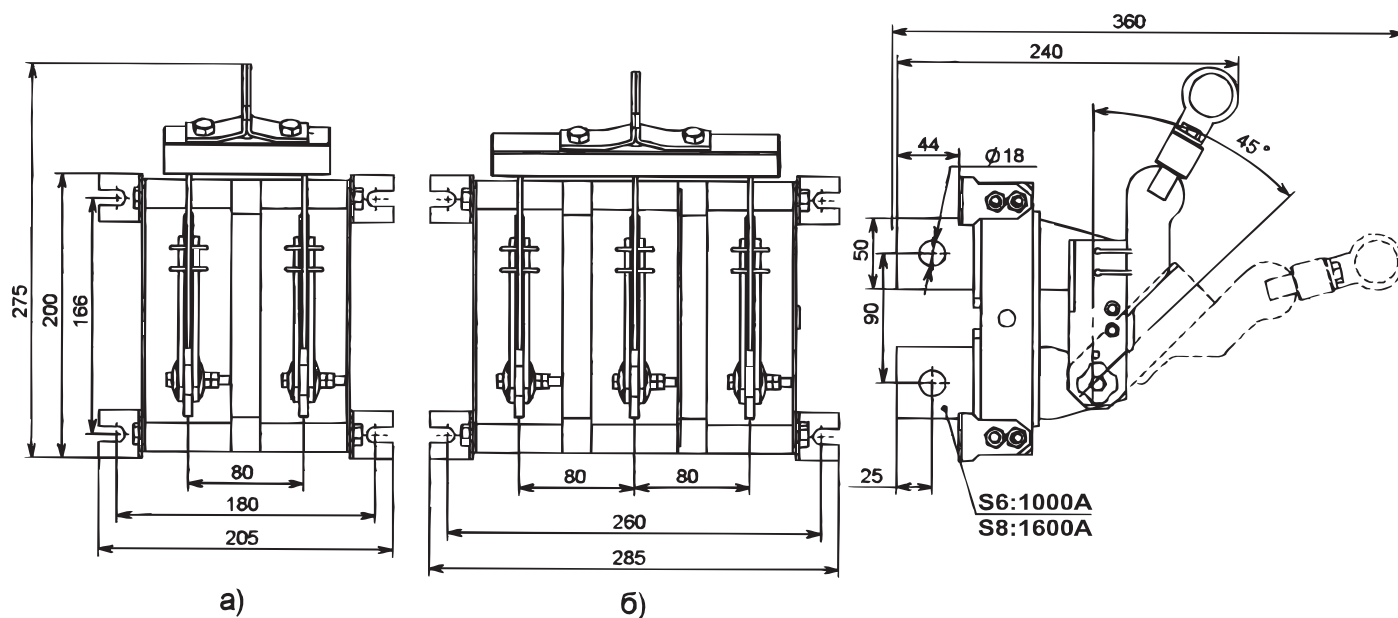


Рис. 32. Разъединитель PE19 с центральным рычагом для управления штангой, заднего присоединения шин
 а) PE19-41(43)-22290-00 УХЛ3; б) PE19-41(43)-32290-00 УХЛ3

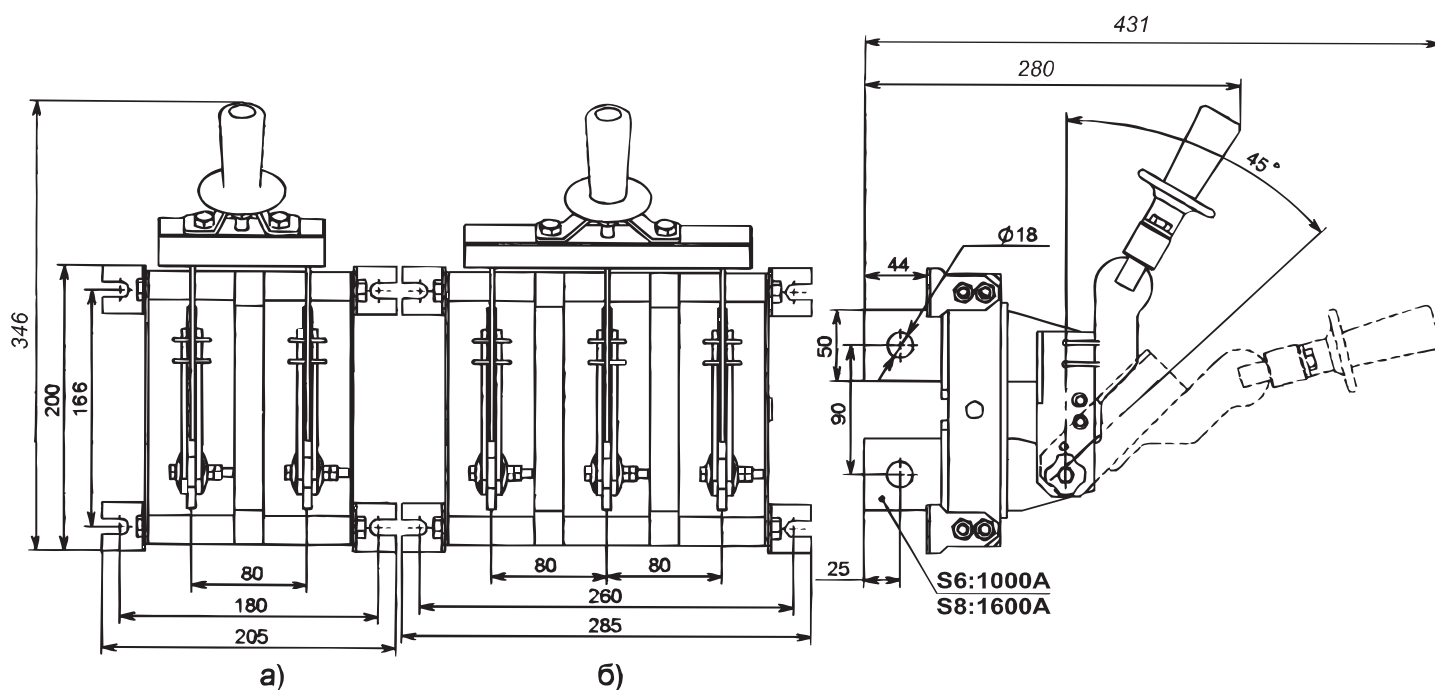
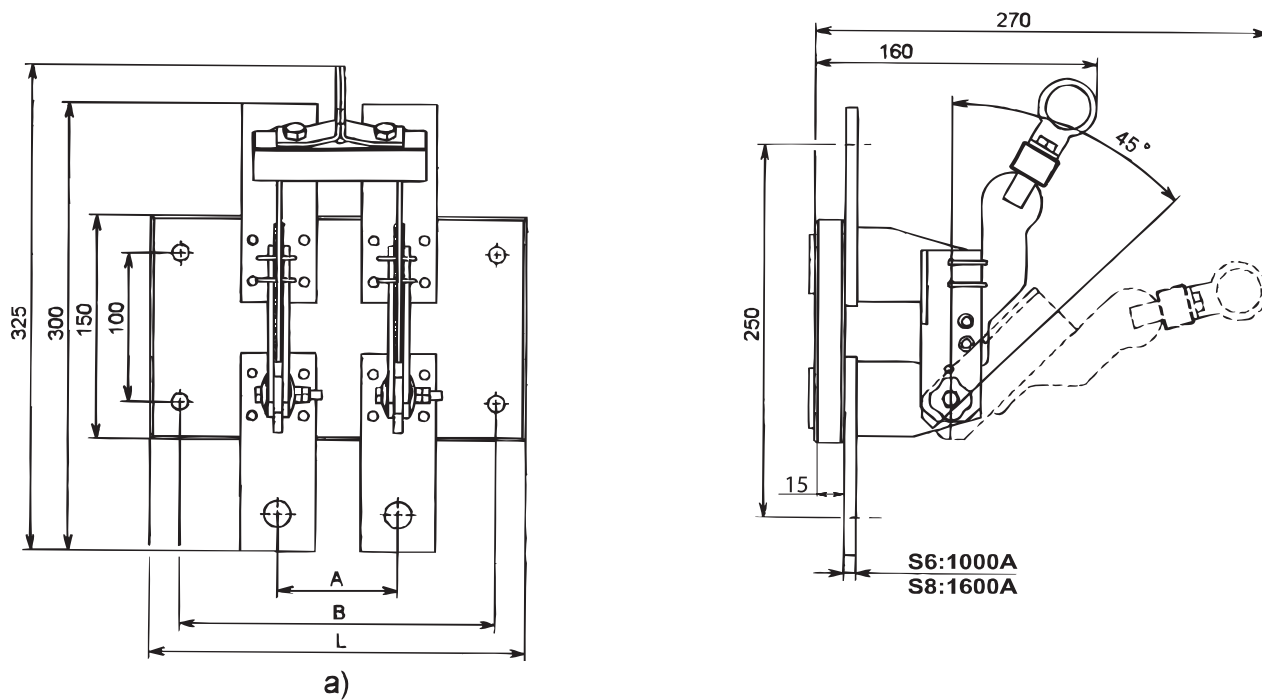
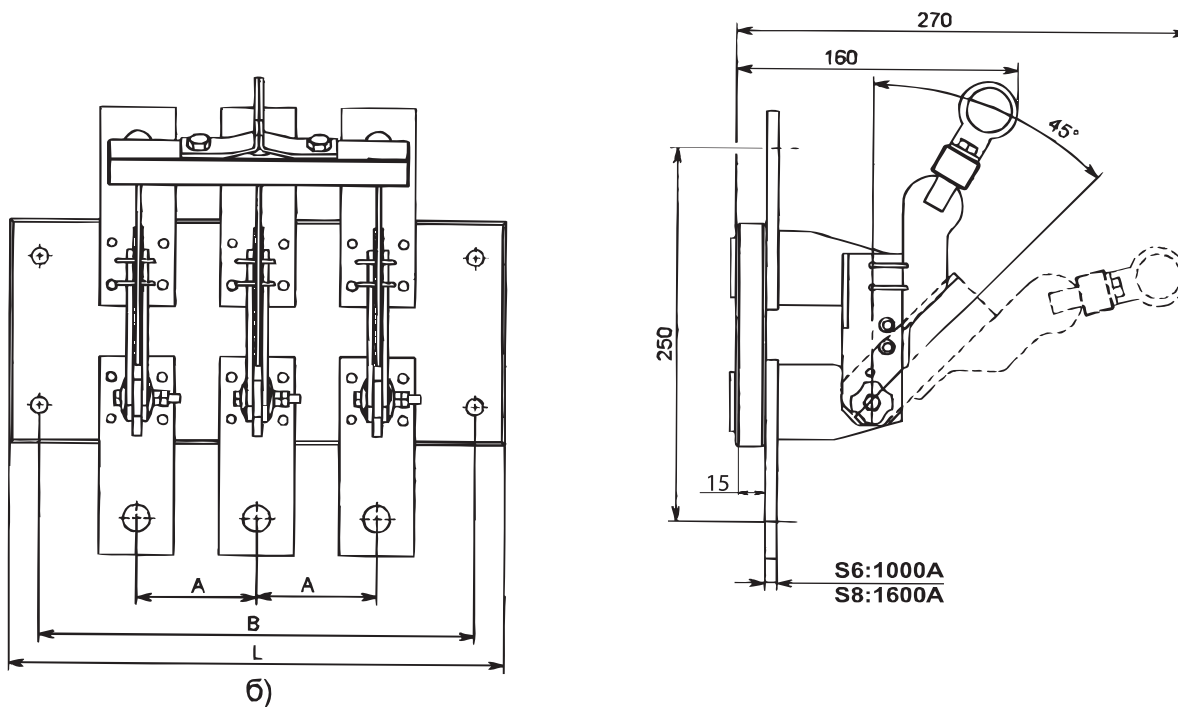


Рис. 33. Разъединитель PE19 с центральной рукояткой, заднего присоединения шин
 а) PE19-41(43)-22210-00 УХЛ3; б) PE19-41(43)-32210-00 УХЛ3

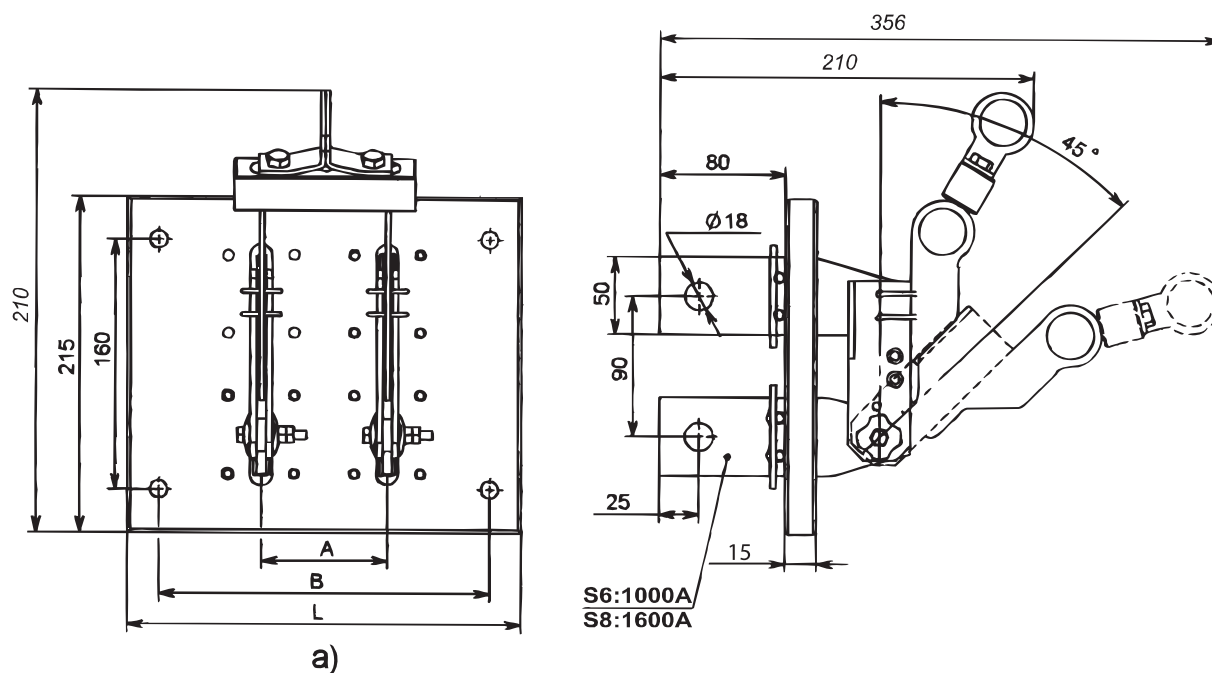


Тип аппарата	Номинальный ток, А	Размеры, мм			Число полюсов
		А	В	Л	
PE19-41/PE19-43	1000/1600	80	210	250	2
PE19-41/PE19-43	1000/1600	105	235	275	2
PE19-41/PE19-43	1000/1600	130	260	300	2

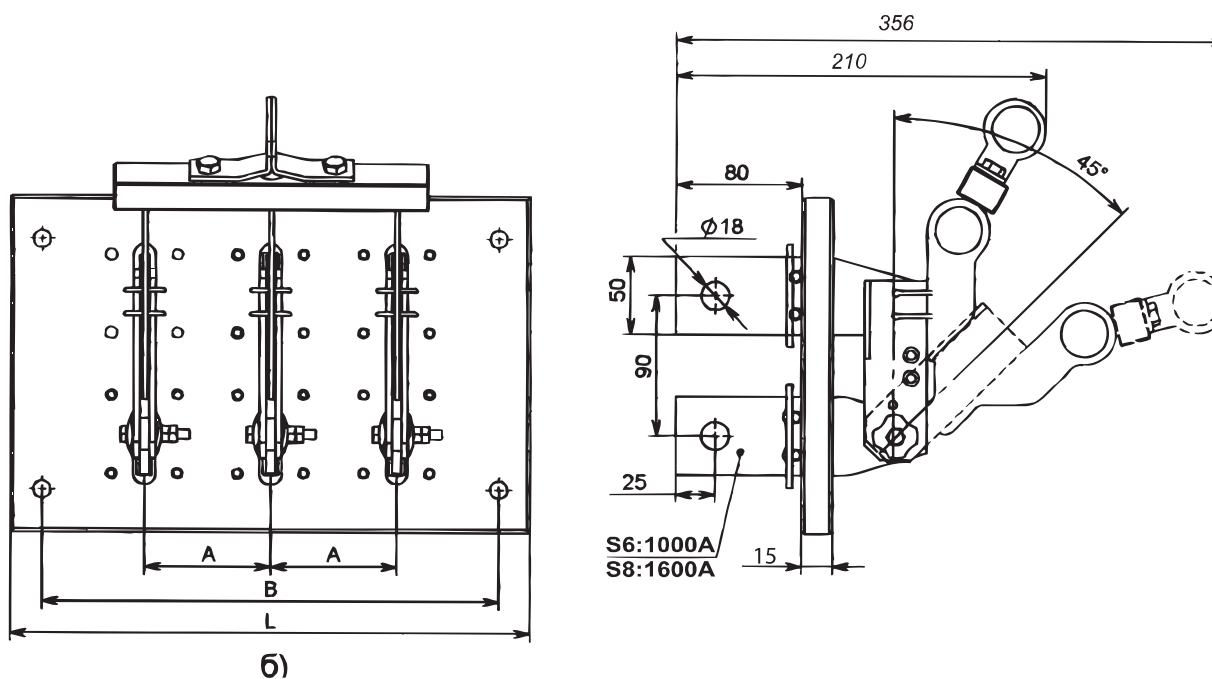


Тип аппарата	Номинальный ток, А	Размеры, мм			Число полюсов
		А	В	Л	
PE19-41/PE19-43	1000/1600	80	290	330	3
PE19-41/PE19-43	1000/1600	105	340	380	3
PE19-41/PE19-43	1000/1600	130	390	430	3

Рис. 34. Разъединитель PE19 с центральным рычагом для управления штангой, на изоляционной плите
 а) PE19-41(43)-21190-00 УХЛЗ, и/п; б) PE19-41(43)-31190-00 УХЛЗ, и/п

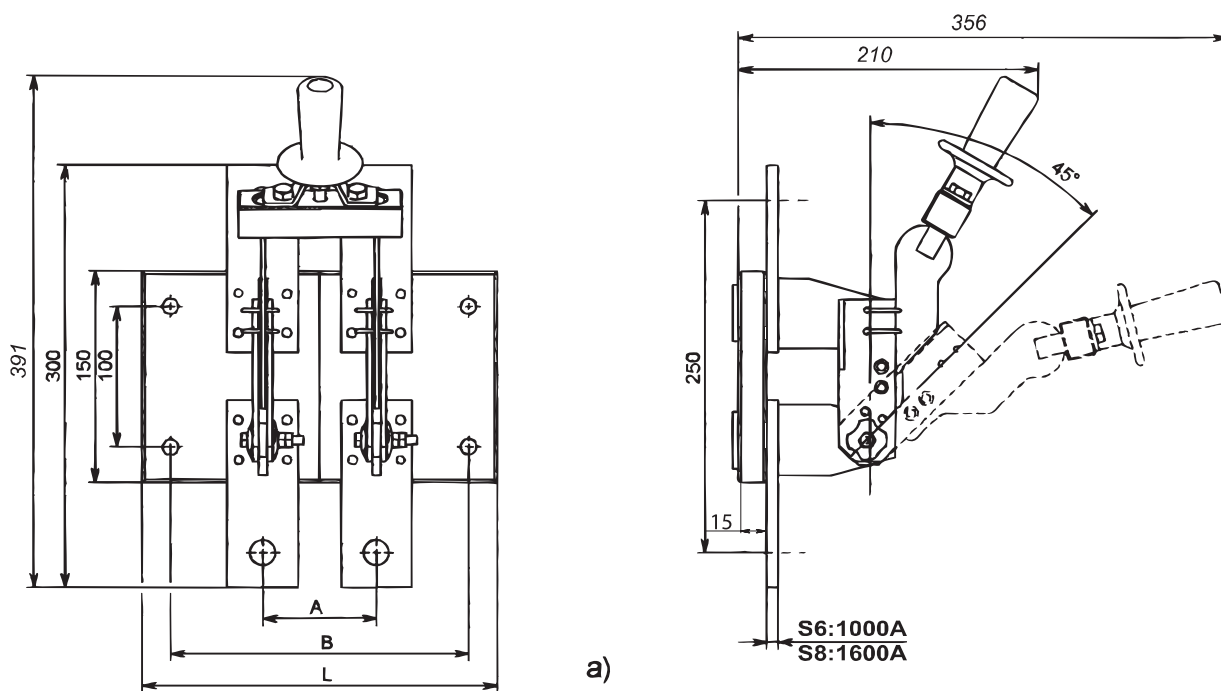


Тип аппарата	Номинальный ток, А	Размеры, мм			Число полюсов
		А	В	Л	
PE19-41/PE19-43	1000/1600	80	210	250	2
PE19-41/PE19-43	1000/1600	105	235	275	2
PE19-41/PE19-43	1000/1600	130	260	300	2

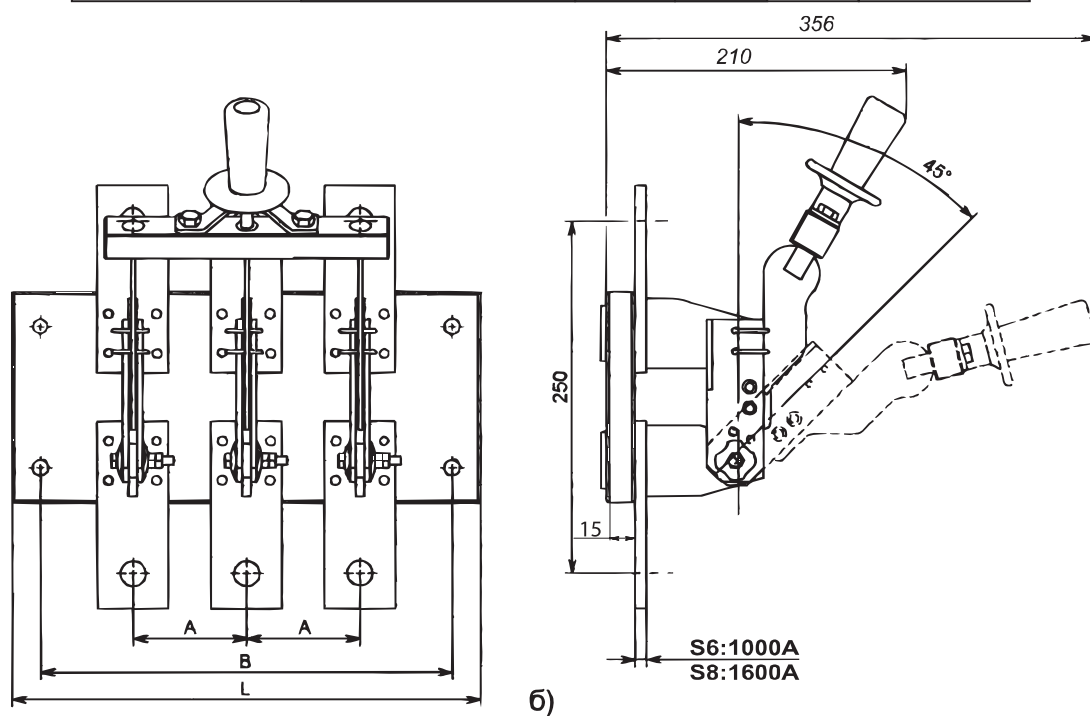


Тип аппарата	Номинальный ток, А	Размеры, мм			Число полюсов
		А	В	Л	
PE19-41/PE19-43	1000/1600	80	290	330	3
PE19-41/PE19-43	1000/1600	105	340	380	3
PE19-41/PE19-43	1000/1600	130	390	430	3

Рис. 35. Разъединитель PE19 с центральным рычагом для управления штангой, на изоляционной плите заднего присоединения шин
 а) PE19-41(43)-22290-00 УХЛЗ, и/п; б) PE19-41(43)-32290-00 УХЛЗ, и/п

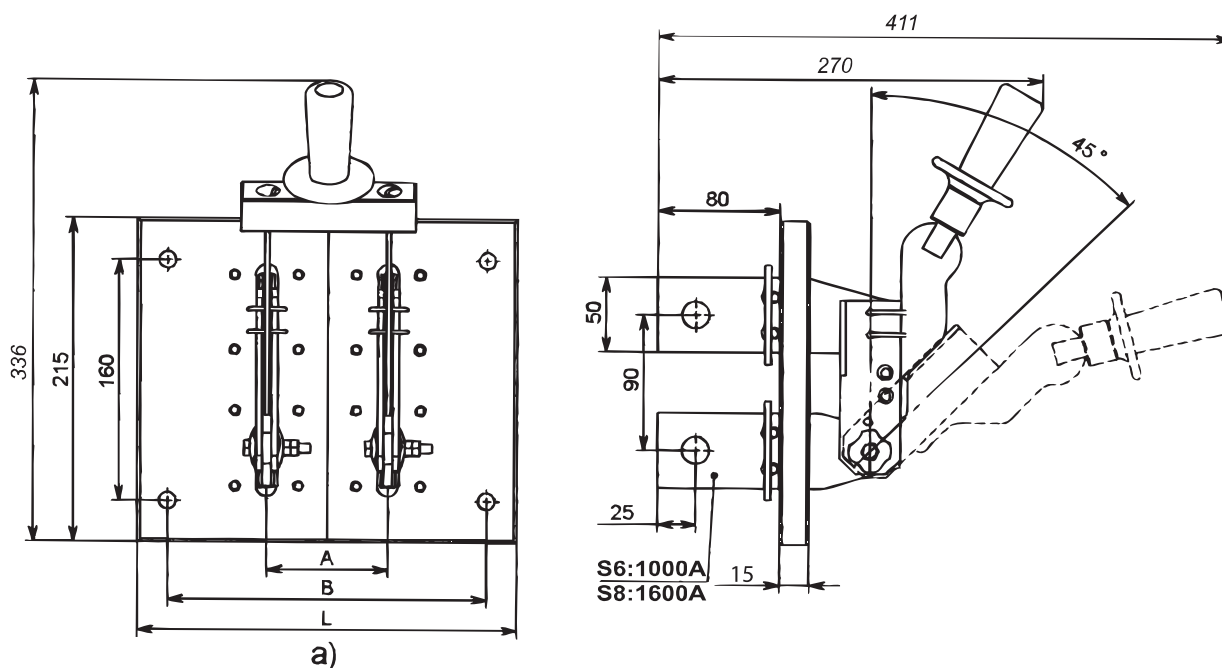


Тип аппарата	Номинальный ток, А	Размеры, мм			Число полюсов
		A	B	L	
PE19-41/PE19-43	1000/1600	80	210	250	2
PE19-41/PE19-43	1000/1600	105	235	275	2
PE19-41/PE19-43	1000/1600	130	260	300	2

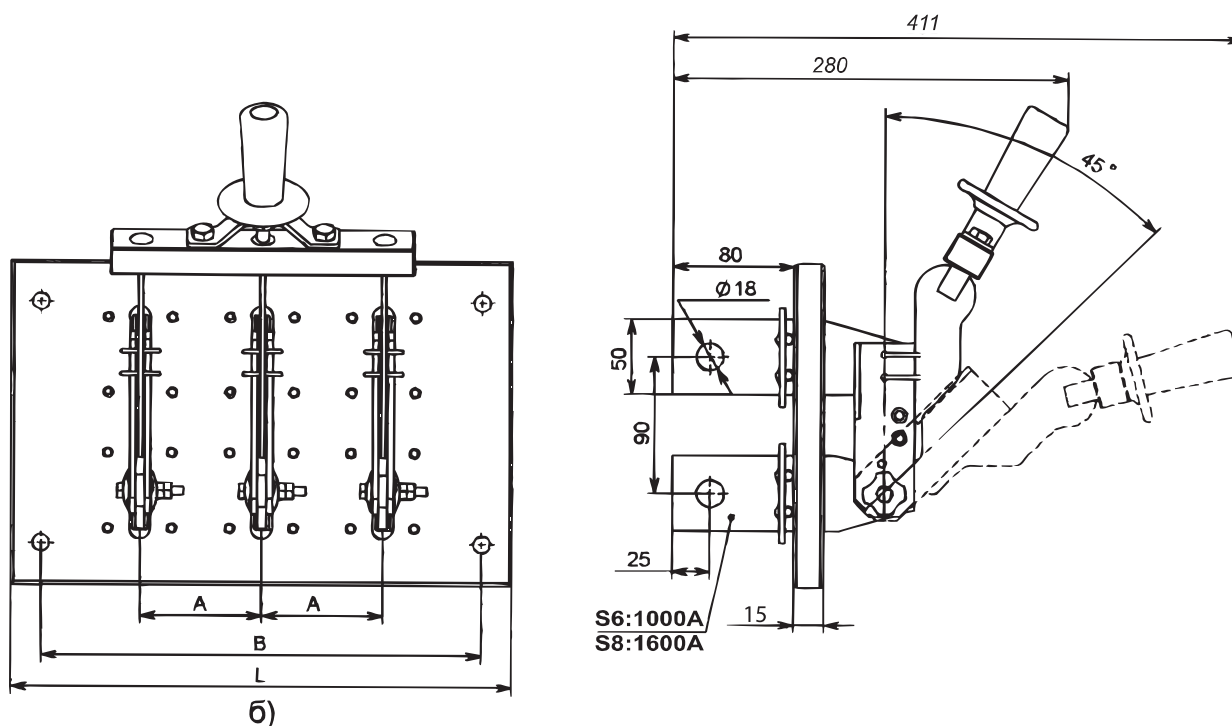


Тип аппарата	Номинальный ток, А	Размеры, мм			Число полюсов
		A	B	L	
PE19-41/PE19-43	1000/1600	80	290	330	3
PE19-41/PE19-43	1000/1600	105	340	380	3
PE19-41/PE19-43	1000/1600	130	390	430	3

Рис. 36. Разъединитель PE19 с центральной рукояткой, на изоляционной плите
 а) PE19-41(43)-21110-00 УХЛЗ, и/п; б) PE19-41(43)-31110-00 УХЛЗ, и/п

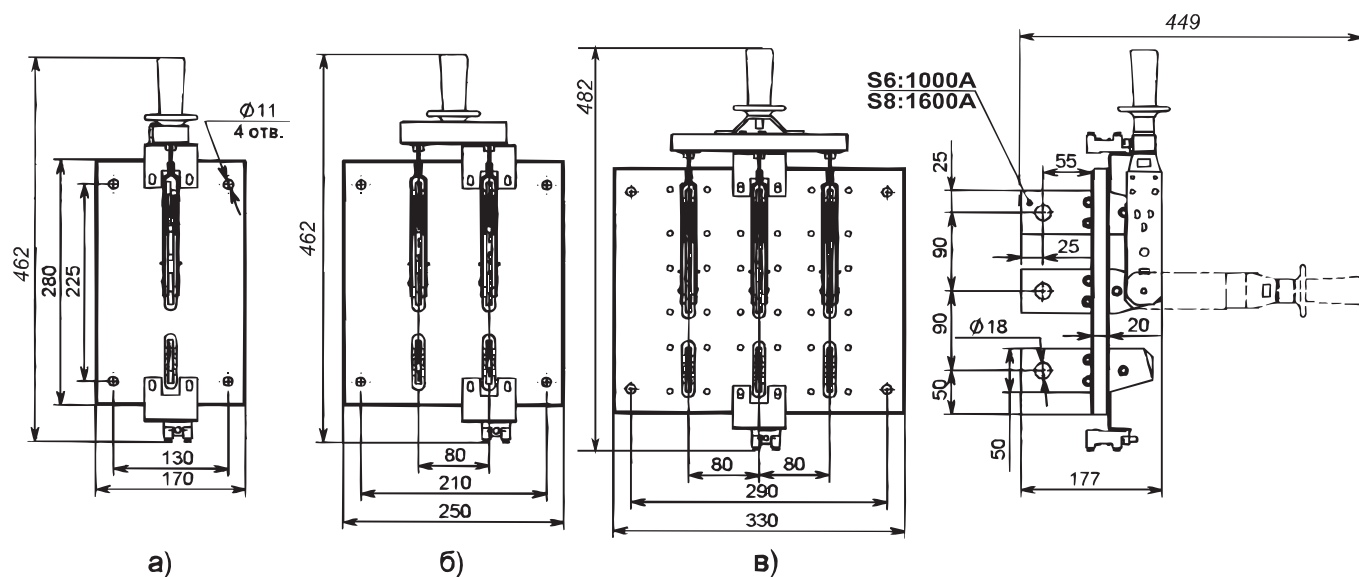


Тип аппарата	Номинальный ток, А	Размеры, мм			Число полюсов
		A	B	L	
PE19-41/PE19-43	1000/1600	80	210	250	2
PE19-41/PE19-43	1000/1600	105	235	275	2
PE19-41/PE19-43	1000/1600	130	260	300	2



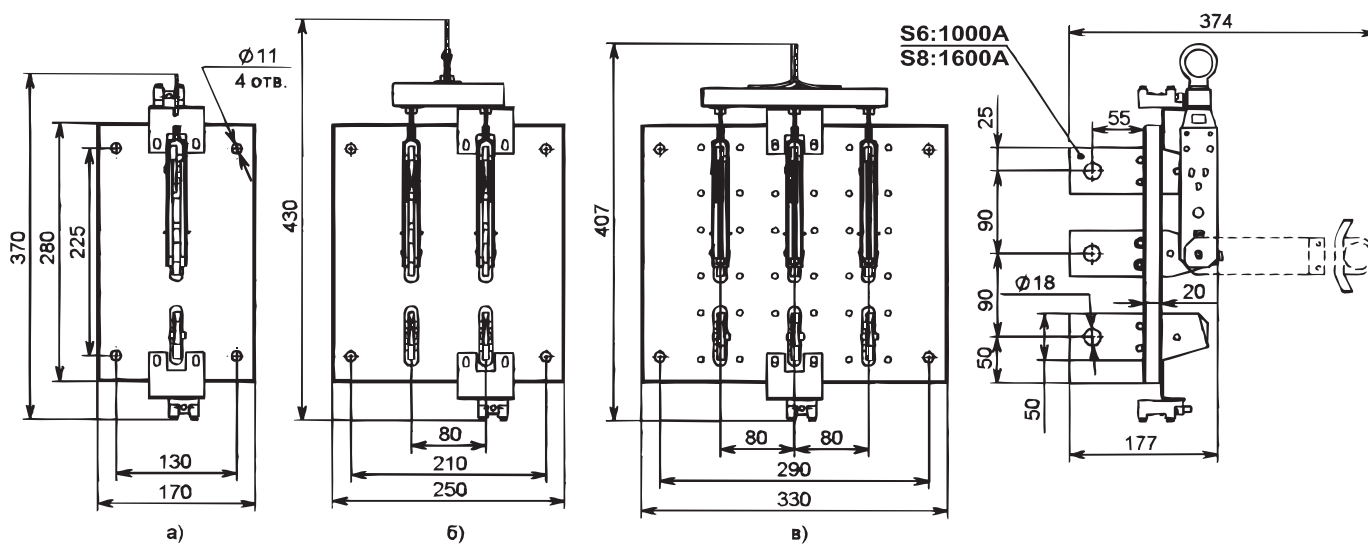
Тип аппарата	Номинальный ток, А	Размеры, мм			Число полюсов
		A	B	L	
PE19-41/PE19-43	1000/1600	80	290	330	3
PE19-41/PE19-43	1000/1600	105	340	380	3
PE19-41/PE19-43	1000/1600	130	390	430	3

Рис. 37. Разъединитель PE19 с центральной рукояткой, на изоляционной плите заднего присоединения шин
 а) PE19-41(43)-22210-00 УХЛЗ, и/п; б) PE19-41(43)-32210-00 УХЛЗ, и/п



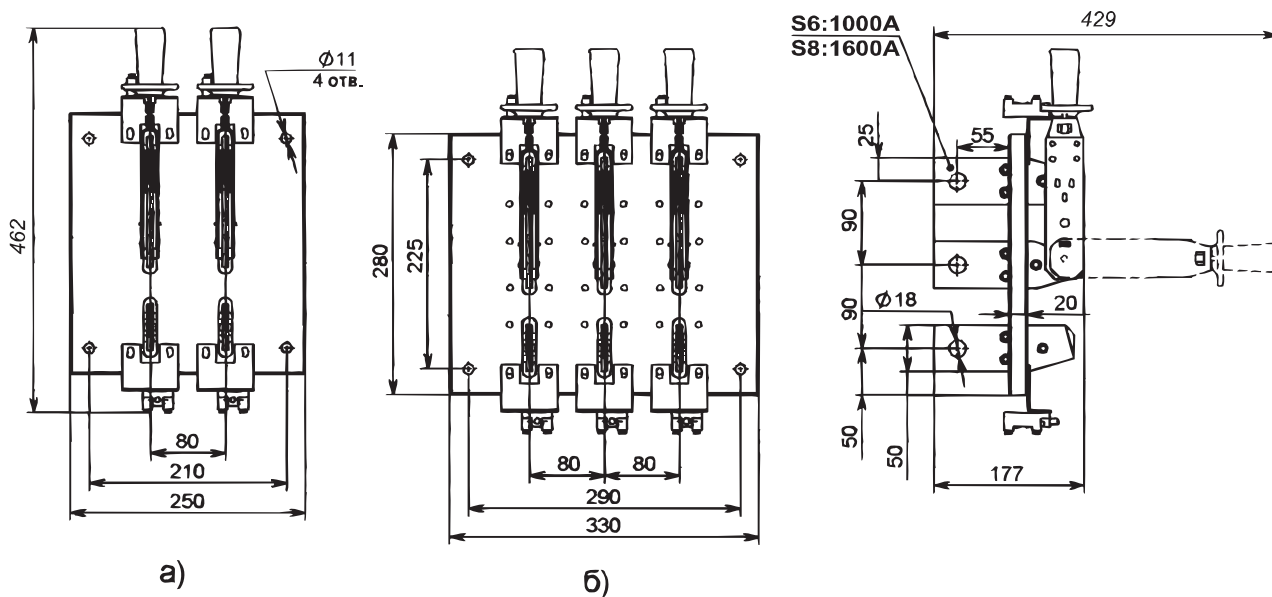
Тип аппарата	Номинальный ток, А	Масса, кг	Число полюсов
PE19-41/PE19-43	1000/1600	4,3/4,6	1
PE19-41/PE19-43	1000/1600	7,8/8,4	2
PE19-41/PE19-43	1000/1600	11,7/12,7	3

Рис. 38. Разъединитель PE19 на два направления с центральной рукояткой
 а) PE19-41(43)-52211-00 УХЛЗ; б) PE19-41(43)-62211-00 УХЛЗ; в) PE19-41(43)-72211-00 УХЛЗ



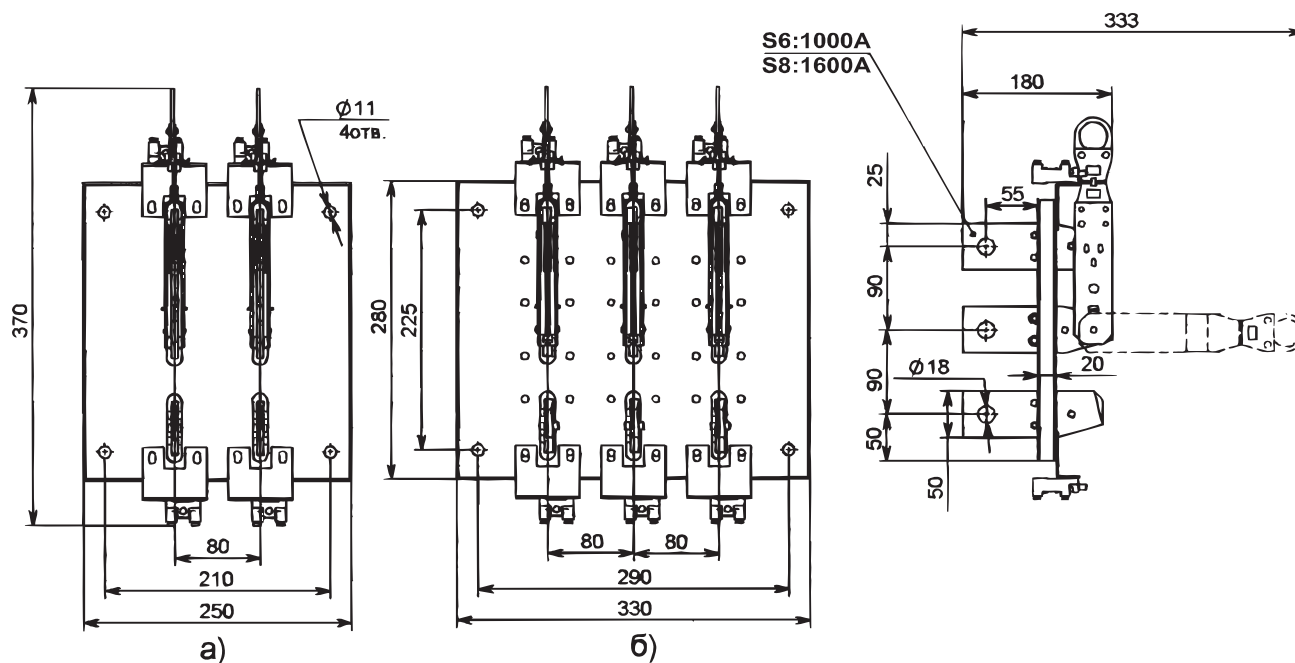
Тип аппарата	Номинальный ток, А	Масса, кг	Число полюсов
PE19-41/PE19-43	1000/1600	4,0/4,4	1
PE19-41/PE19-43	1000/1600	7,4/8,1	2
PE19-41/PE19-43	1000/1600	11,1/12,1	3

Рис. 39. Разъединитель PE19 на два направления с центральным рычагом для управления штангой
 а) PE19-41(43)-52291-00 УХЛЗ; б) PE19-41(43)-62291-00 УХЛЗ; в) PE19-41(43)-72291-00 УХЛЗ



Тип аппарата	Номинальный ток, А	Масса, кг	Число полюсов
PE19-41/PE19-43	1000/1600	8,6/9,3	2
PE19-41/PE19-43	1000/1600	13,0/14,0	3

Рис. 40. Разъединитель PE19 на два направления с рукояткой для полюсного оперирования
 а) PE19-41(43)-62271-00 УХЛ3; б) PE19-41(43)-72271-00 УХЛ3



Тип аппарата	Номинальный ток, А	Масса, кг	Число полюсов
PE19-41/PE19-43	1000/1600	8,1/8,8	2
PE19-41/PE19-43	1000/1600	12,1/13,2	3

Рис. 41. Разъединитель PE19 на два направления с рычагом для полюсного оперирования штангой
 а) PE19-41(43)-62261-00 УХЛ3; б) PE19-41(43)-72261-00 УХЛ3

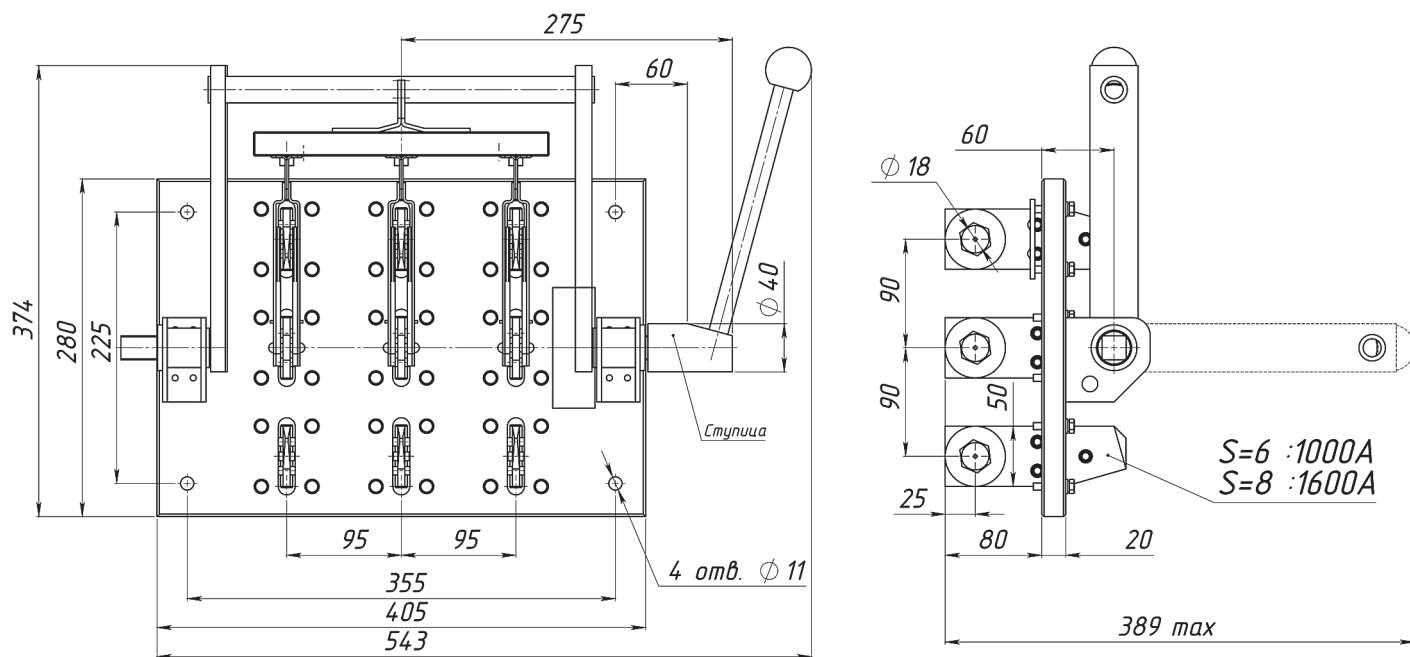
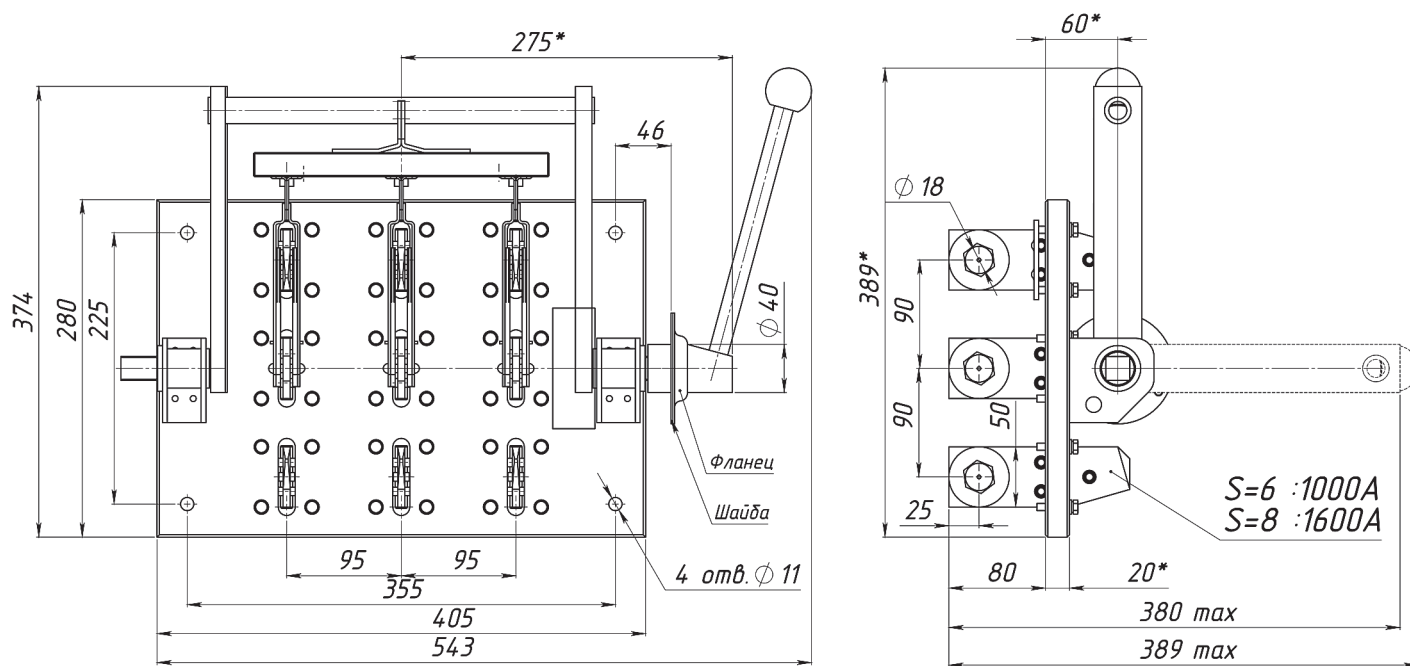


Рис. 42. Разъединитель PE19-41(43)-72220-00 УХЛЗ на два направления с боковой рукояткой



* по заказу потребителя размер 275 мм может быть 355 мм при длине ступицы 150 мм

Разметка отверстий для установки Фланца

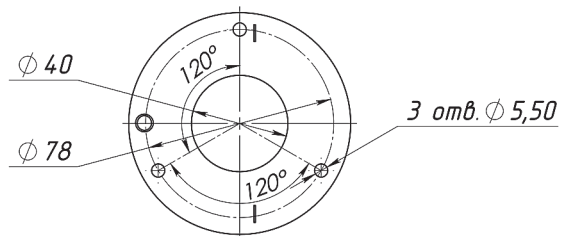


Рис. 43. Разъединитель PE19-41(43)-72250-00 УХЛЗ на два направления с боковой смещенной рукояткой

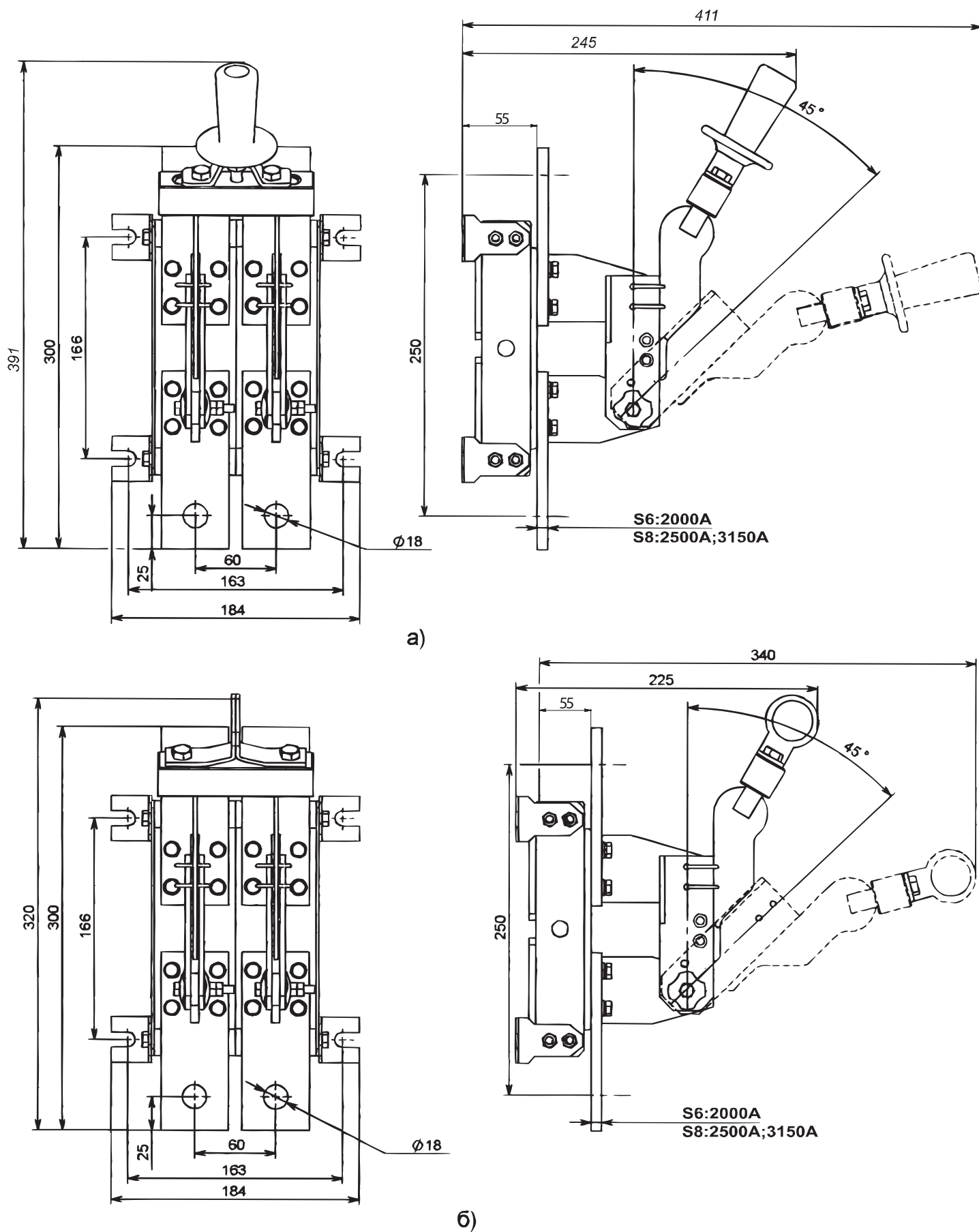
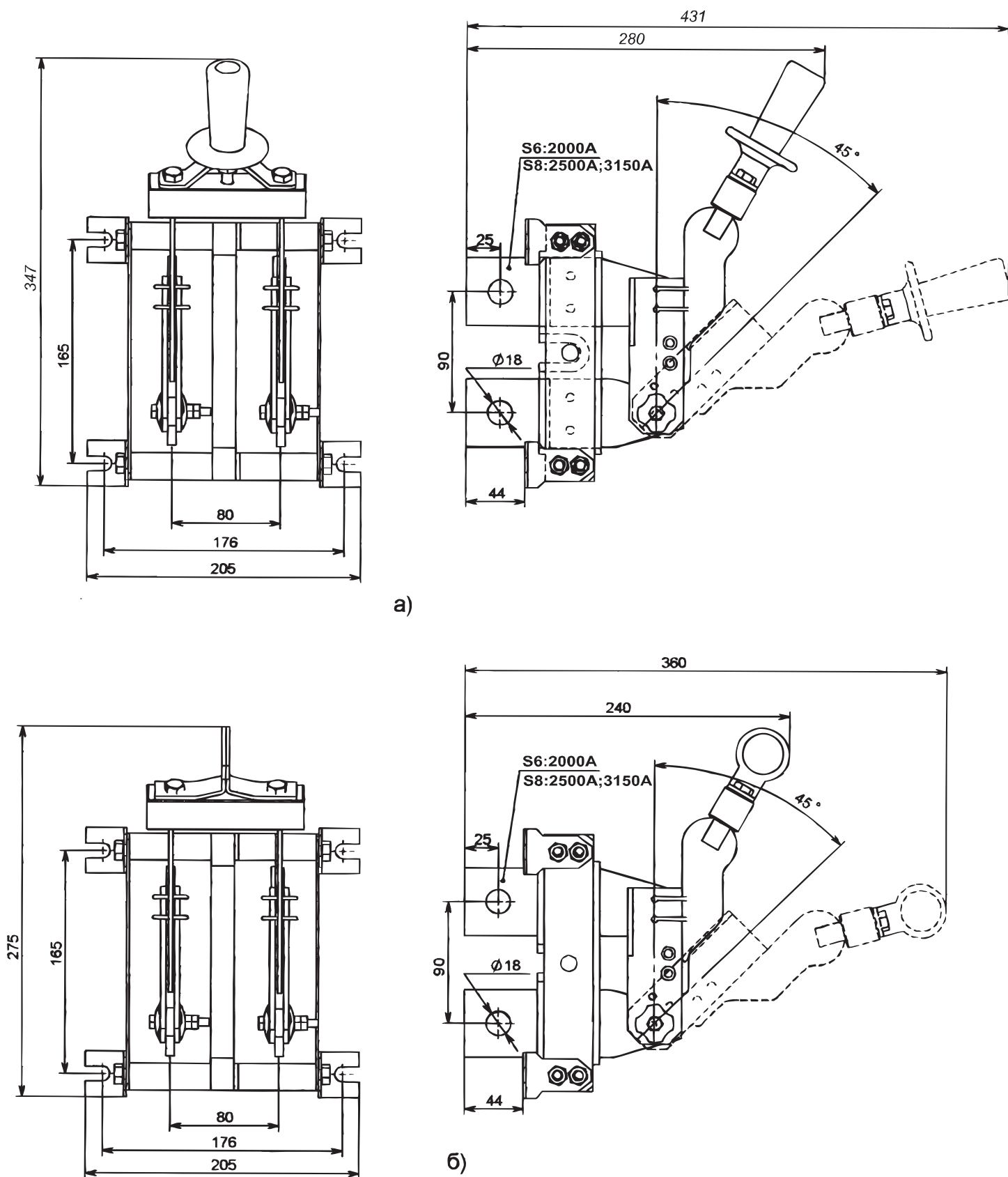


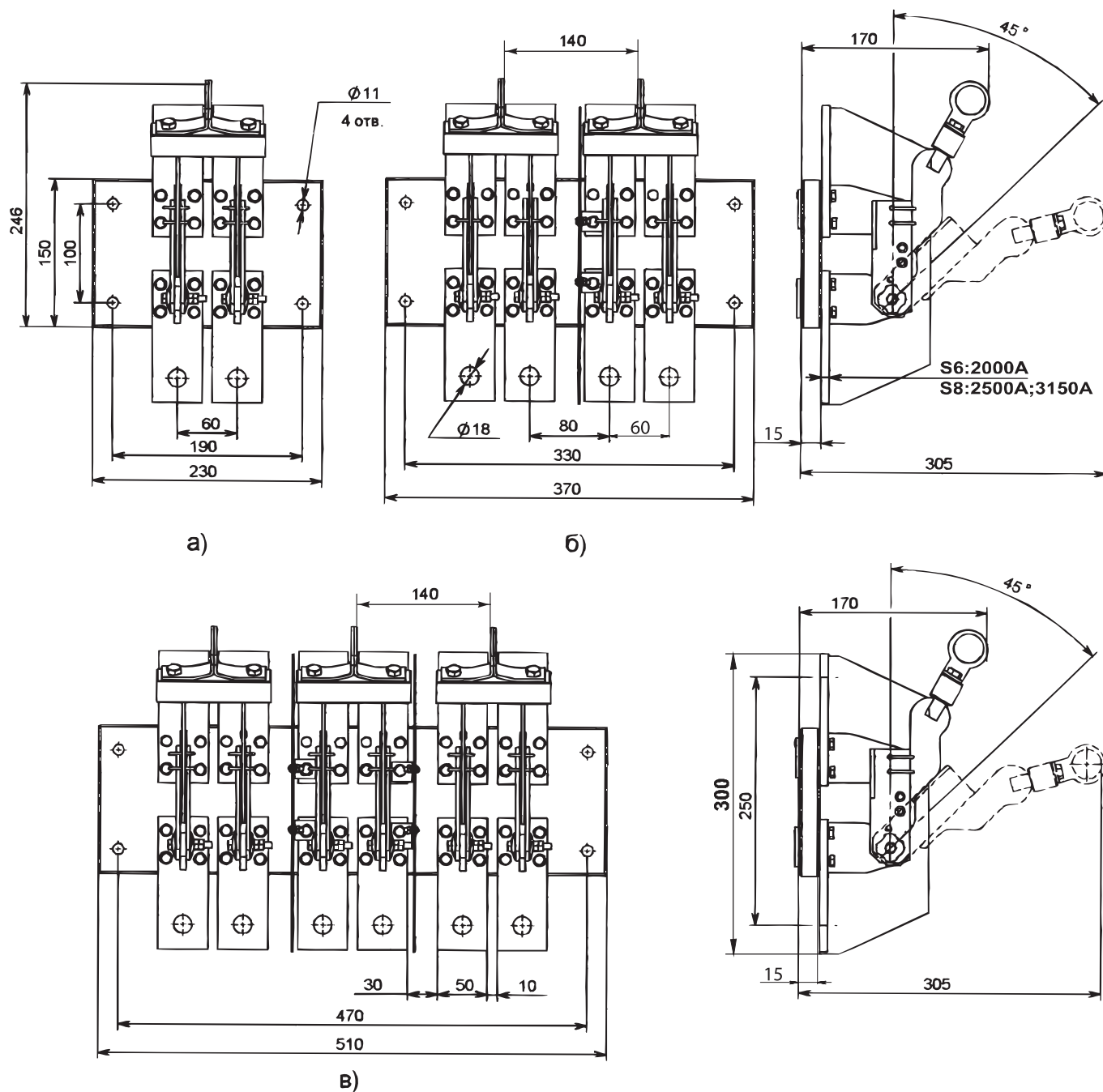
Рис. 44. Разъединитель PE19 однополюсный
 а) PE19-44(45; 46)-11110-00 УХЛЗ с центральной рукояткой;
 б) PE19-44(45; 46)-11190-00 УХЛЗ с центральным рычагом для управления штангой



а)

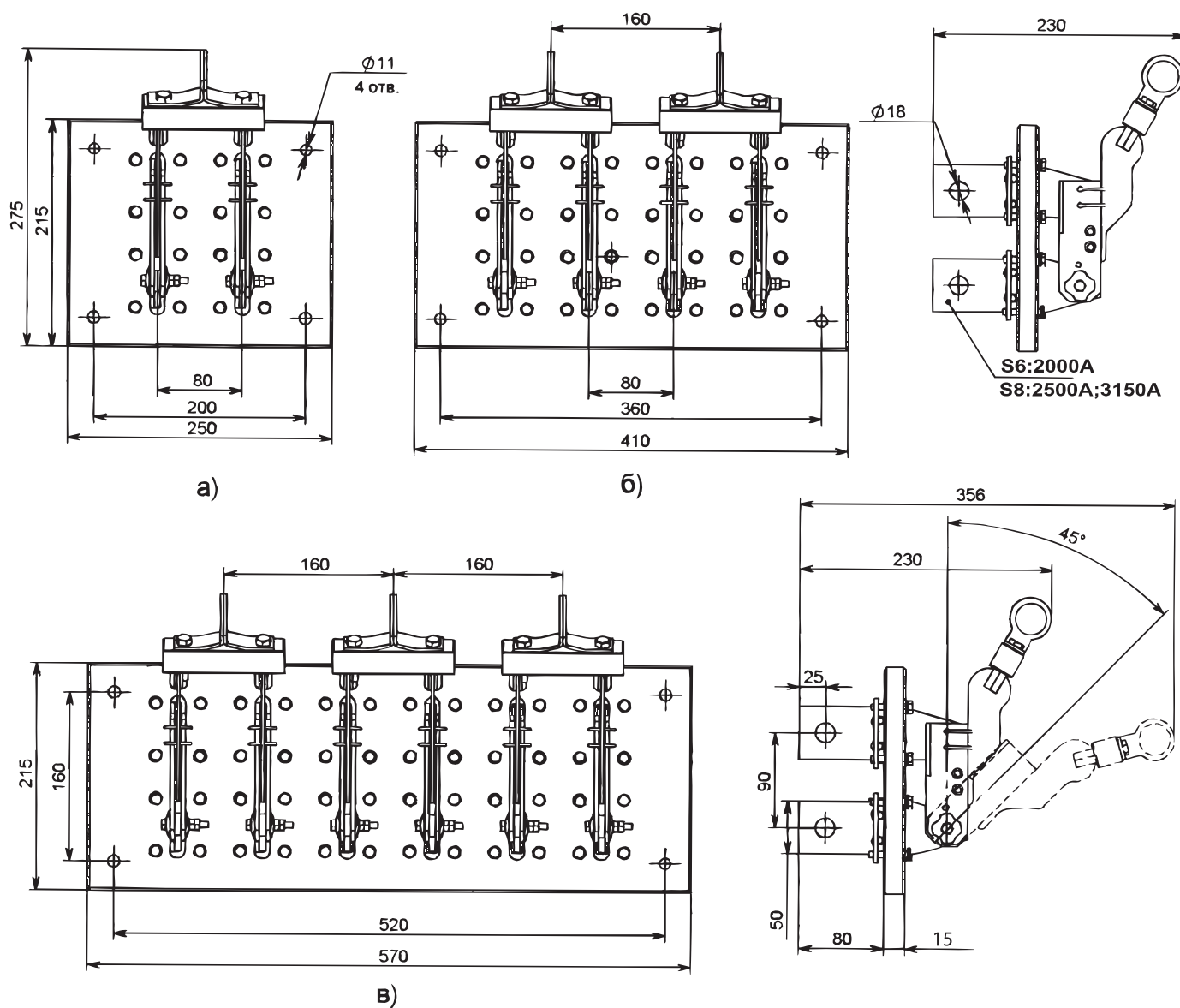
б)

Рис. 45. Разъединитель PE19 однополюсный, заднего присоединения шин
 а) PE19-44(45; 46)-12210-00 УХЛЗ с центральной рукояткой;
 б) PE19-44(45; 46)-12290-00 УХЛЗ с центральным рычагом для управления штангой



Тип аппарата	Номинальный ток, А	Масса, кг	Число полюсов
PE19-44	2000	4,8	1
PE19-45/PE19-46	2500/3150	5,9	
PE19-44	2000	9,6	2
PE19-45/PE19-46	2500/3150	11,8	
PE19-44	2000	13,4	3
PE19-45/PE19-46	2500/3150	15,8	

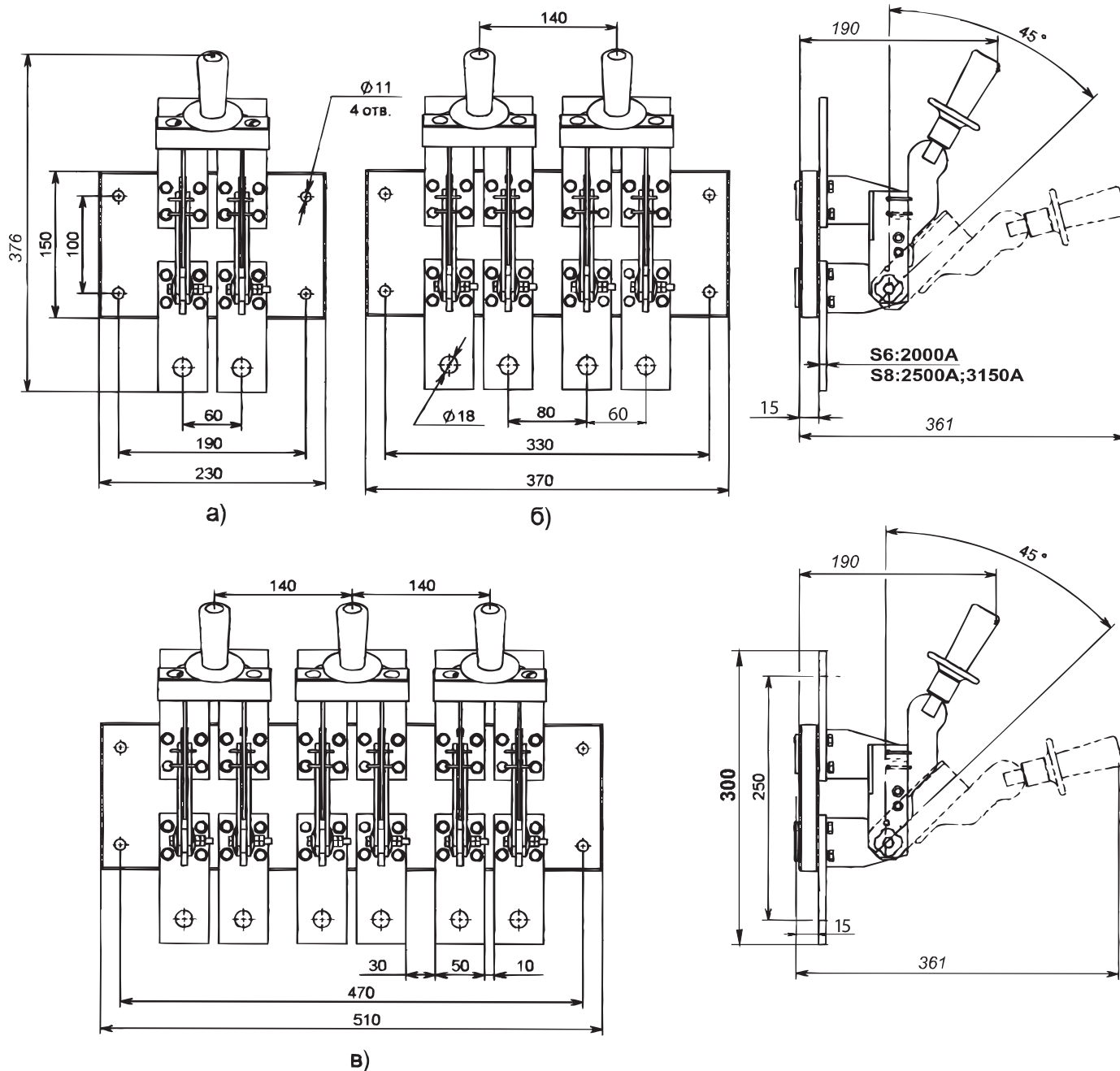
Рис. 46. Разъединитель PE19 с рычагом для полюсного оперирования штангой, на изоляционной плите
 а) PE19-44(45; 46)-11160-00 УХЛЗ, и/п; б) PE19-44(45; 46)-21160-00 УХЛЗ, и/п;
 в) PE19-44(45; 46)-31160-00 УХЛЗ, и/п



Тип аппарата	Номинальный ток, А	Масса, кг	Число полюсов
PE19-44	2000	4,8	1
PE19-45/PE19-46	2500/3150	5,9	
PE19-44	2000	9,6	2
PE19-45/PE19-46	2500/3150	11,150	
PE19-44	2000	13,7	3
PE19-45/PE19-46	2500/3150	14,8	

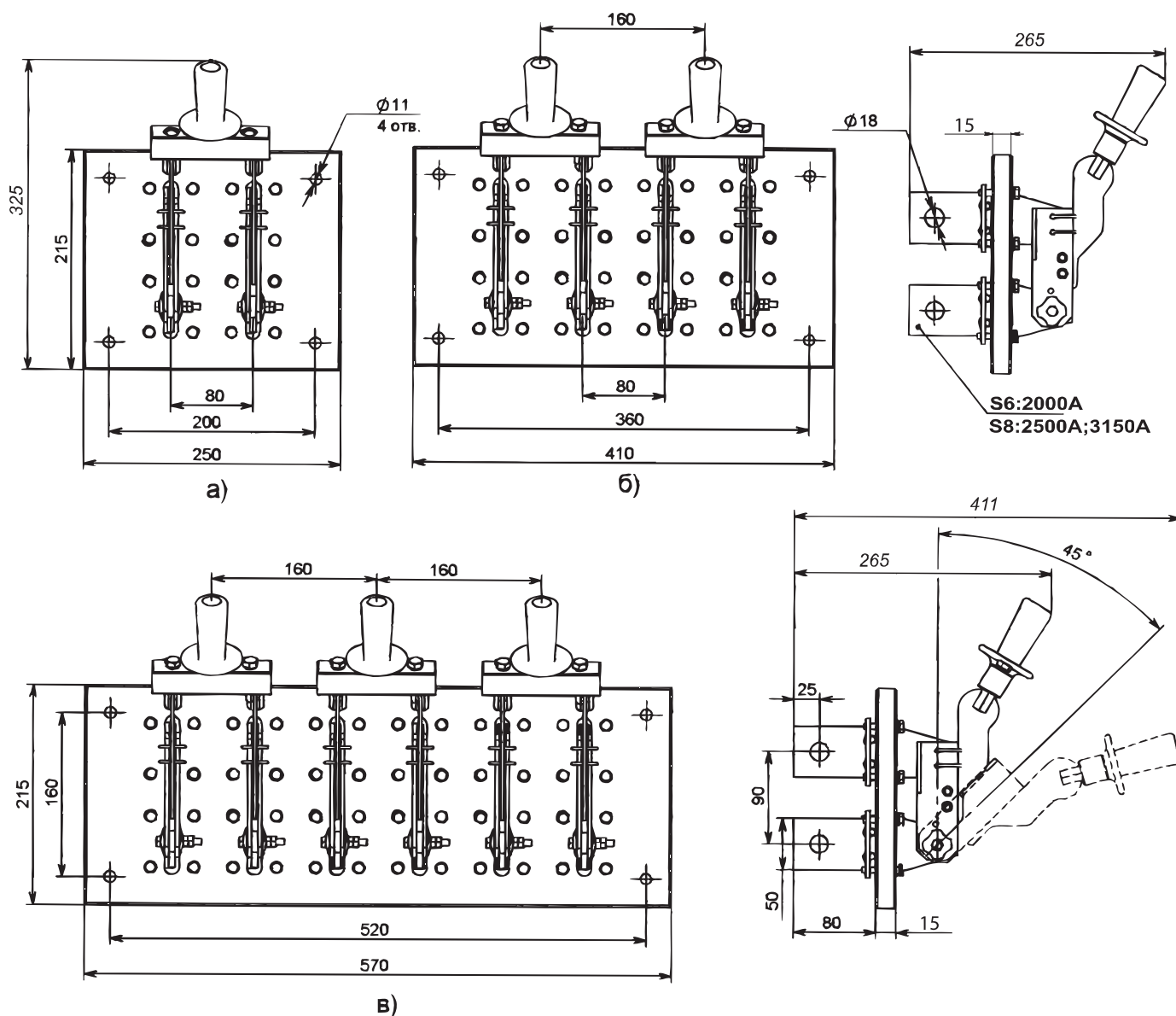
Рис. 47. Разъединитель PE19 с рычагом для пополюсного оперирования штангой, на изоляционной плите заднего присоединения шин

а) PE19-44(45; 46)-12260-00 УХЛЗ, и/п; б) PE19-44(45; 46)-22260-00 УХЛЗ, и/п;
в) PE19-44(45; 46)-32260-00 УХЛЗ, и/п



Тип аппарата	Номинальный ток, А	Масса, кг	Число полюсов
PE19-44	2000	4,6	1
PE19-45/PE19-46	2500/3150	5,7	
PE19-44	2000	9,5	2
PE19-45/PE19-46	2500/3150	11,8	
PE19-44	2000	13,5	3
PE19-45/PE19-46	2500/3150	15,5	

Рис. 48. Разъединитель PE19 с рукояткой для полюсного оперирования, на изоляционной плите
 а) PE19-44(45; 46)-11170-00 УХЛЗ, и/п; б) PE19-44(45; 46)-21170-00 УХЛЗ, и/п;
 в) PE19-44(45; 46)-31170-00 УХЛЗ, и/п



Тип аппарата	Номинальный ток, А	Масса, кг	Число полюсов
PE19-44	2000	4,7	1
PE19-45/PE19-46	2500/3150	5,8	
PE19-44	2000	9,7	2
PE19-45/PE19-46	2500/3150	11,1	
PE19-44	2000	13,7	3
PE19-45/PE19-46	2500/3150	14,8	

Рис. 49. Разъединитель PE19 с рукояткой для пополюсного оперирования, на изоляционной плите заднего присоединения шин

а) PE19-44(45; 46)-12270-00 УХЛЗ, и/п; б) PE19-44(45; 46)-22270-00 УХЛЗ, и/п;

в) PE19-44(45; 46)-32270-00 УХЛЗ, и/п

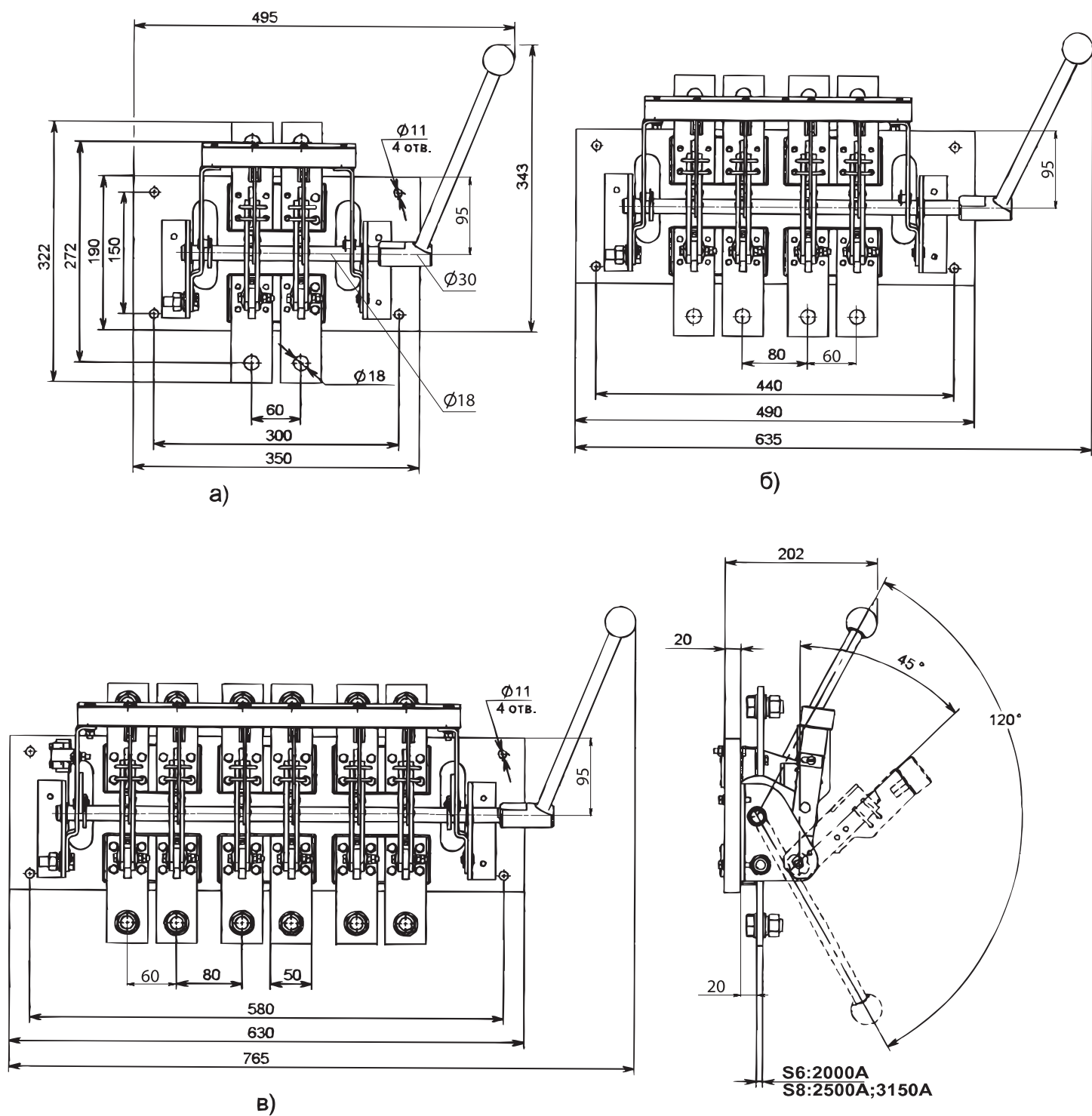


Рис. 50. Разъединитель PE19 с боковой рукояткой
 а) PE19-44(45; 46)-11120-00 УХЛ3; б) PE19-44(45; 46)-21120-00 УХЛ3; в) PE19-44(45; 46)-31120-00 УХЛ3

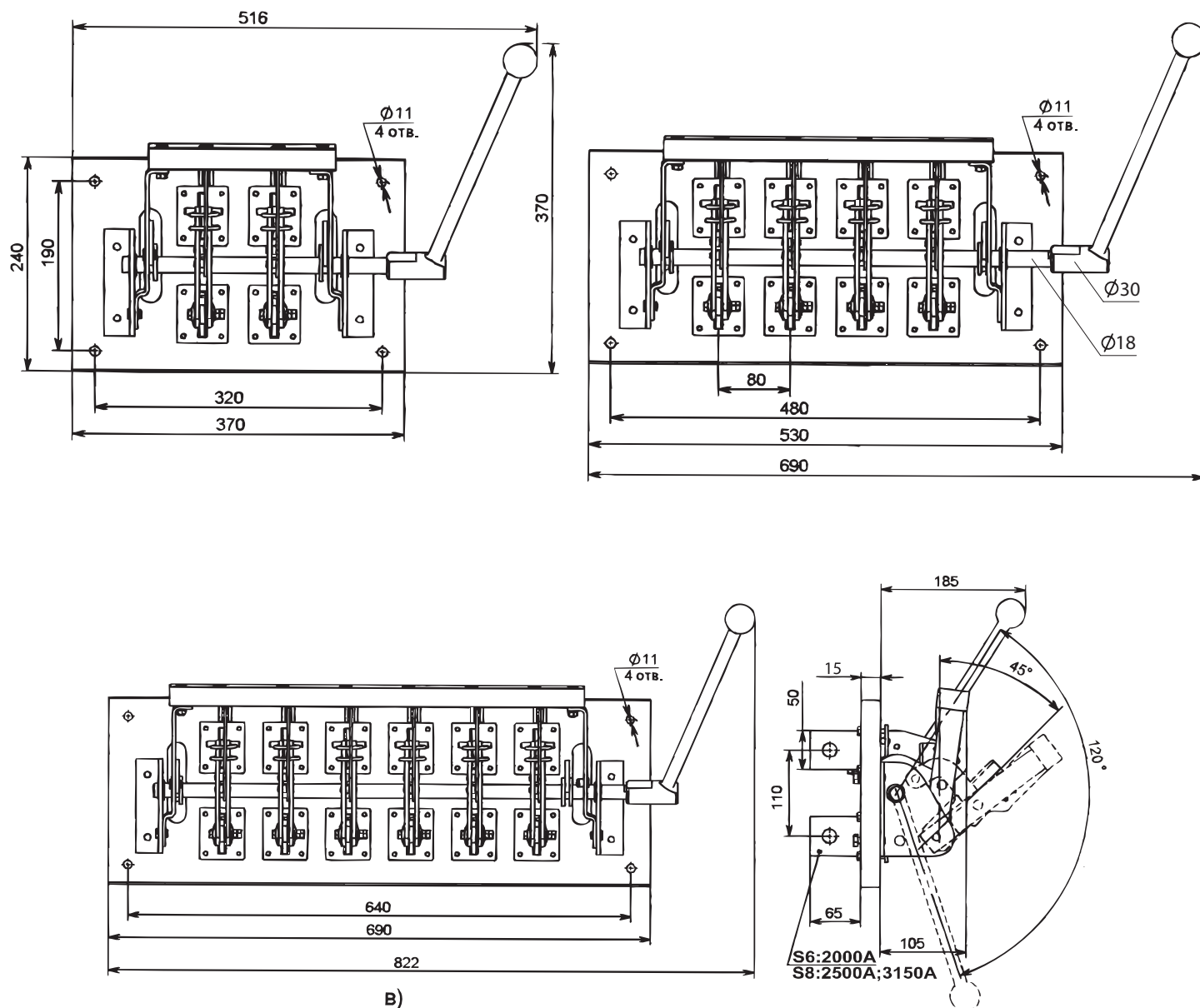


Рис. 51. Разъединитель PE19 с боковой рукояткой, заднего присоединения шин
 а) PE19-44(45; 46)-12220-00 УХЛЗ; б) PE19-44(45; 46)-22220-00 УХЛЗ; в) PE19-44(45; 46)-32220-00 УХЛЗ

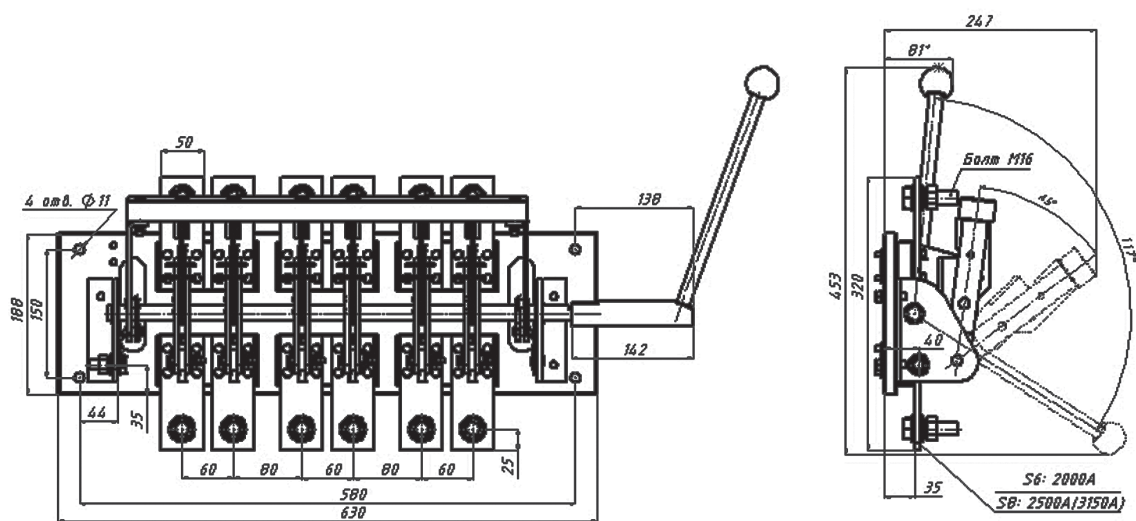
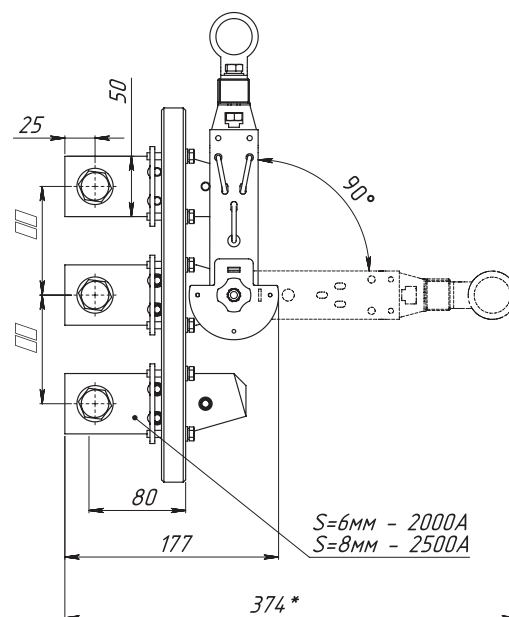
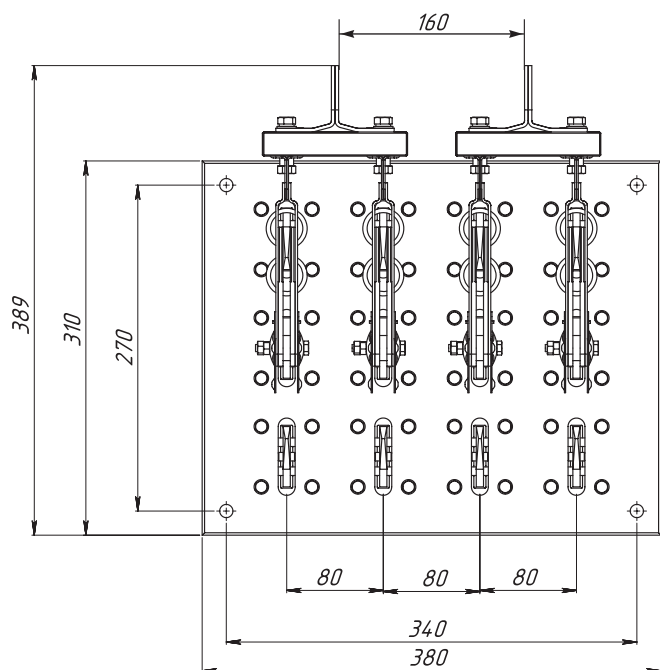
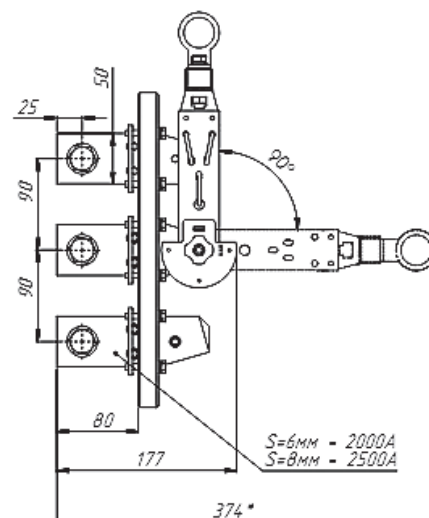
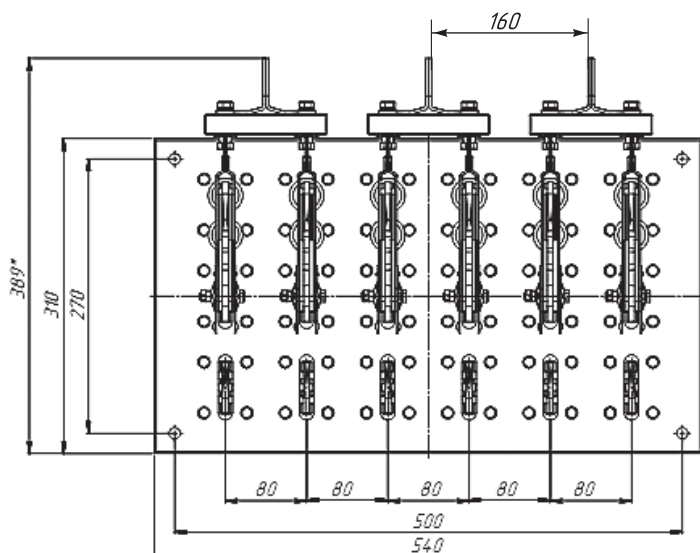


Рис. 52. Разъединитель PE19 с боковой смещенной рукояткой PE19-44(45; 46)-31150-00 УХЛЗ



a)



б)

Рис. 53. Разъединитель PE19 на два направления с рычагом для пополюсного оперирования штангой
 а) PE19-44(45;46)-62260-00 УХЛЗ; б) PE19-44(45;46)-72260-00 УХЛЗ

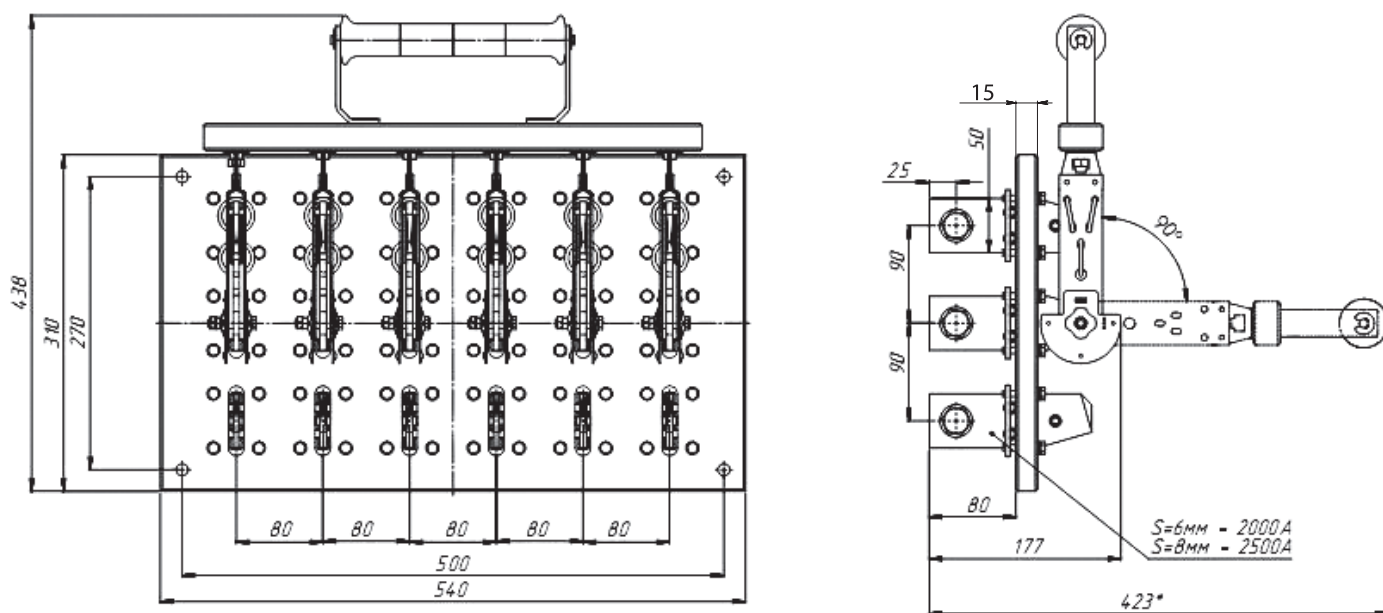


Рис. 54. Разъединитель PE19 на два направления с центральной ручкой
PE 19-44 (45; 46)-72210-00 УХЛ3

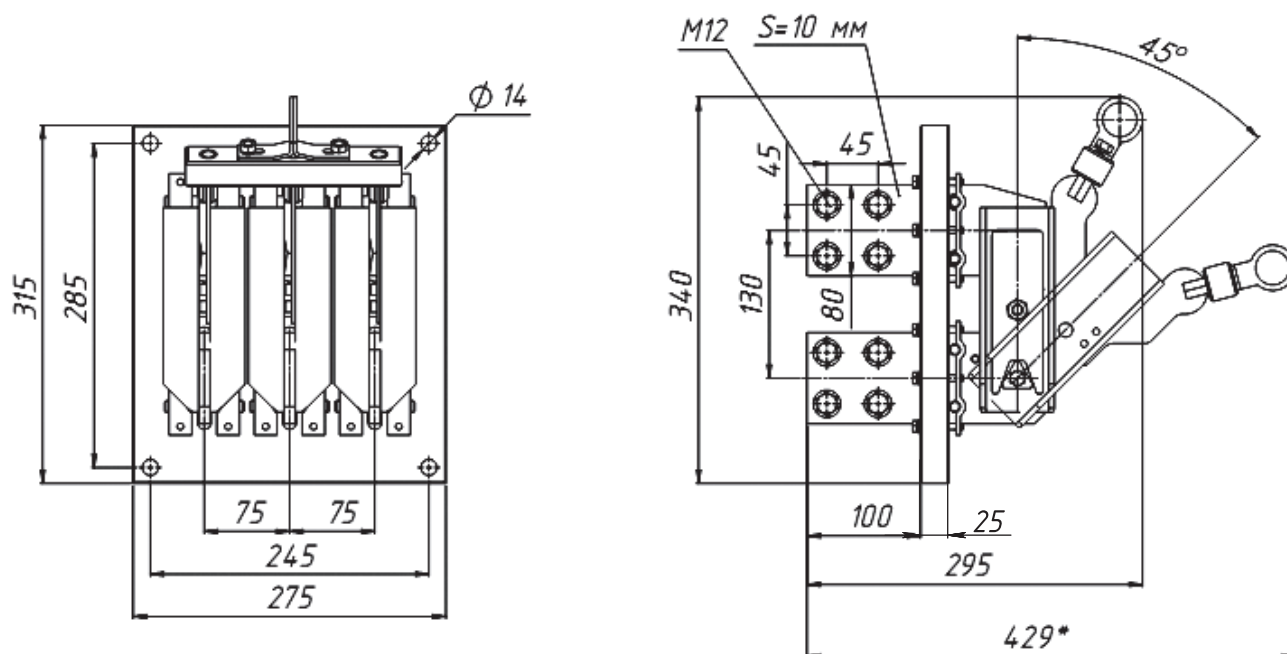
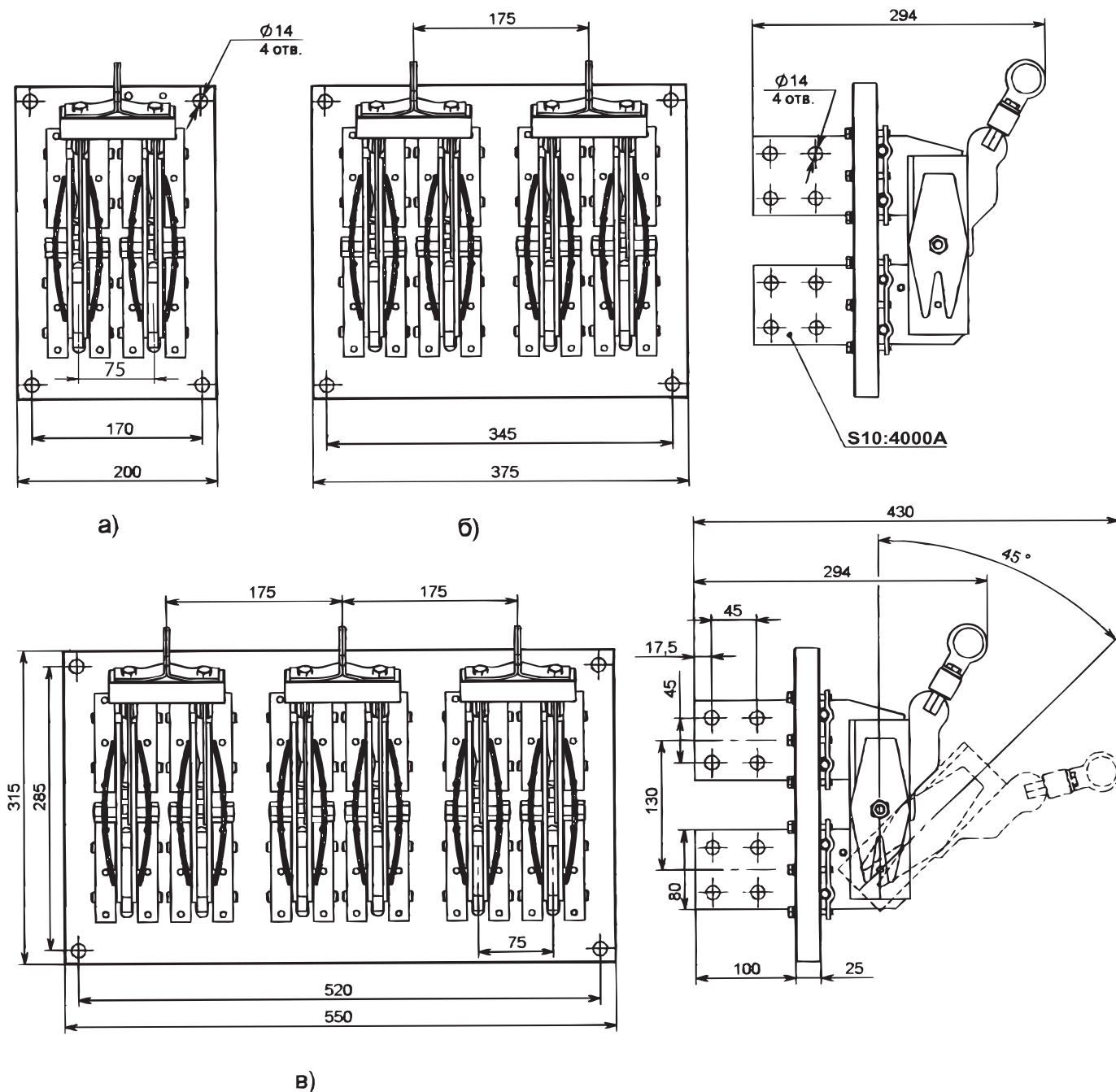
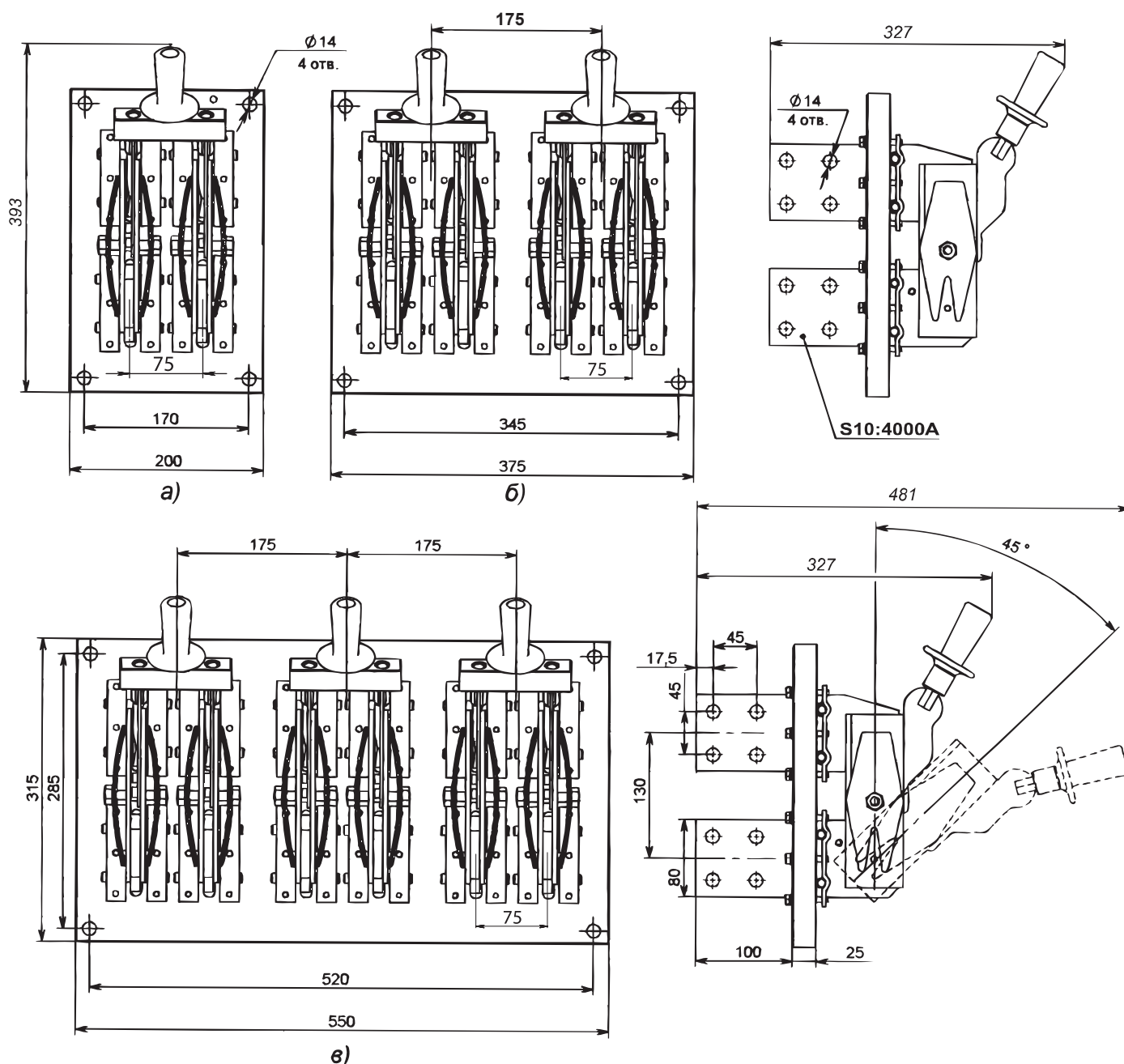


Рис. 55. Разъединитель PE19 с центральным рычагом для управления штангой
PE19-49-12290-00 УХЛ3



Тип аппарата	Номинальный ток, А	Масса, кг	Число полюсов
PE19-47	4000	13,2	1
		26,2	2
		39,2	3

Рис. 56. Разъединитель PE19 с рычагом для полюсного оперирования штангой
 а) PE19-47-12260-00 УХЛ3; б) PE19-47-22260-00 УХЛ3; в) PE19-47-32260-00 УХЛ3



Тип аппарата	Номинальный ток, А	Масса, кг	Число полюсов
PE19-47	4000	13,4	1
		26,6	2
		39,8	3

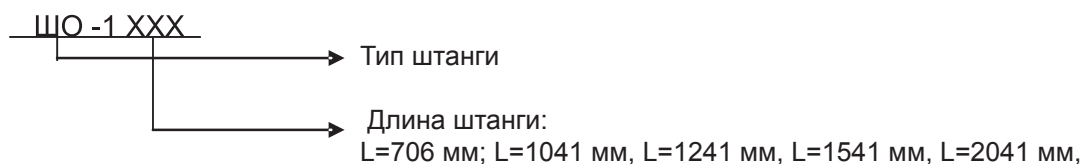
Рис. 57. Разъединитель PE19 с рукояткой для полюсного оперирования
 а) PE19-47-12270-00 УХЛ3; б) PE19-47-22270-00 УХЛ3; в) PE19-47-32270-00 УХЛ3

Штанги изолирующие оперативные серии ШО-1

Штанги изолирующие оперативные серии ШО-1 предназначены для управления разъединителями серии РЕ19 с центральным рычагом и рычагом для пополюсного управления штангой, применяемые в электроустановках постоянного и переменного тока промышленной частоты 50 Гц, номинальным напряжением до 1000 В включительно.



Структура идентификационного обозначения



Эксплуатация – применения штанг производится в соответствии с «Инструкцией по применению и испытанию средств защиты, используемых в электроустановках», ГОСТ 20494-2001

Штанги ШО-1 предназначены для эксплуатации в закрытых или при сухой погоде без атмосферных осадков и изморози открытых установках:

- при температуре окружающего воздуха от минус 45 °С до 45 °С в помещениях с естественной вентиляцией без искусственного регулирования климатических условий.

- номинальное значение климатических факторов внешней среды – по ГОСТ 15150-69.

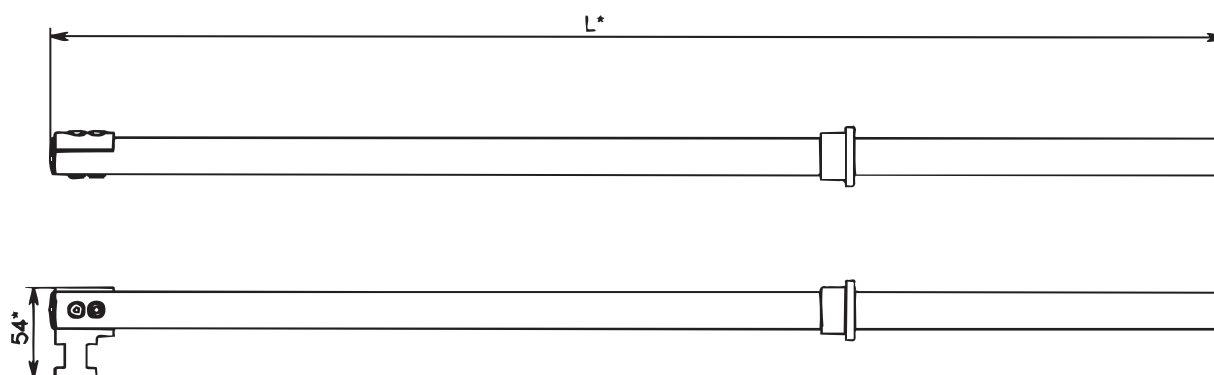
- номинальные значения механических внешних воздействующих факторов по ГОСТ 17516.1-90.

- окружающая среда невзрывоопасна, не содержащая токопроводящей пыли, агрессивных газов и паров в концентрациях, разрушающих изоляцию и металл, содержание коррозионно-активных агентов соответствуют атмосфере II по ГОСТ 15150-69.

Гарантийный срок эксплуатации – 1,5 года со дня ввода в эксплуатацию.

Средний срок службы 15 лет.

Габаритные размеры штанги ШО-1



L=706 мм; L=1041 мм, L=1241 мм, L=1541 мм, L=2041 мм,

РАЗЪЕДИНИТЕЛИ ТИПА Р-25 25 А, ~ 380 В, - 220 В

Соответствуют требованиям национального ГОСТ Р 50030.3-2012 и международного стандарта МЭК 60947-3:2008
ТУ3424-014-05755766-2004

ОАО «Корневский завод низковольтной аппаратуры» является основным изготовителем разъединителей серии Р-25. Разъединители типа Р-25 широко применяются в сетях низкого напряжения.

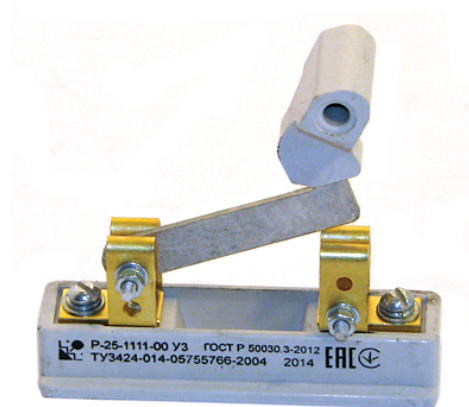
Номинальный рабочий ток: 25 А. Категория применения: АС-20 В, ДС-20 В. Число полюсов – 1. Для образования двух-, трех- и четырехполюсных аппаратов рукоятки разъединителей соединяют при помощи штифтов. Исполнения по виду привода: центральная рукоятка. Степень защиты от прикосновений и внешних воздействий со стороны привода: IP-00. Способ присоединения внешних проводников – переднее и заднее. Для образования двух-, трех- и четырехполюсных аппаратов рукоятки разъединителей соединяют при помощи штифтов.

ОБЛАСТИ ПРИМЕНЕНИЯ

- Устройства управления, сигнализации и защиты стационарных установок
- Объекты атомных электростанций

ПРЕИМУЩЕСТВА Р-25 В ЭКСПЛУАТАЦИИ

- Обеспечивают видимый разрыв цепи;
- Применение механически прочных и неподдерживающих горение материалов;
- Конструкция токоведущих частей позволяет эксплуатировать аппарат на любой ток до 25 А (включительно);
- Рукоятка изготовлена из трудногорючего стеклонаполненного компаунда ВМС (премикс), который обладает высокой теплостойкостью, трекинговостойкостью, отличными прочностными и электроизоляционными свойствами;
- Основание из термостойкого механически прочного премикса.



Назначение

Разъединители типа Р-25 предназначены для неавтоматической коммутации электрических цепей без нагрузки в устройствах управления, сигнализации и защиты стационарных установок.

Технические данные

Номинальное рабочее напряжение:	
переменного тока	380 В
постоянного тока	220 В
Номинальная частота переменного тока	50 и 60 Гц
Номинальное напряжение изоляции	660 В
Условный тепловой ток	25 А
Номинальный рабочий ток	25 А

Разъединители изготавливаются для внутригосударственных и экспортных поставок.

Условия эксплуатации

- Высота над уровнем моря не более 2000 м.
- Температура окружающего воздуха: для исполнения УЗ от -40°C до $+40^{\circ}\text{C}$, для исполнения ТЗ от -10°C до $+45^{\circ}\text{C}$ по ГОСТ 15150-69. Разъединители климатического исполнения УЗ могут также использоваться в условиях, нормированных для исполнения УХЛ4.
- Группа условий эксплуатации М4 по ГОСТ 17516-90.
- Степень загрязнения окружающей среды – 3; окружающая среда не должна содержать газы, жидкость и пыль в концентрациях, нарушающих работу разъединителей.
- Рабочее положение в пространстве – вертикальное, рукояткой вверх во включенном положении.

Структура идентификационного обозначения



Конструкция

Разъединитель представляет собой пластмассовое основание с укрепленными на нем контактными стойками. Контактный нож крепится к одной из стоек. При включении разъединителя рукояткой контактный нож входит в другую контактную стойку. Контактные стойки имеют выводы для присоединения внешних проводников сечением до $4,0\text{ мм}^2$ винтами (при переднем присоединении) или гайками (при заднем присоединении). Для образования двух-, трех- и четырехполюсных аппаратов рукоятки разъединителей соединяют при помощи штифтов. При заказе необходимо указать количество полюсов разъединителя, если оно отлично от 1.

Комплектность

В комплект поставки входят:

- Разъединитель;
- Эксплуатационные документы – паспорт ИБЮН.642381.001 ПС и руководство по эксплуатации ИБЮН.642381.001 РЭ – по одному экземпляру на партию разъединителей, отправляемых в один адрес.

Габаритные, установочные и присоединительные размеры и масса разъединителей

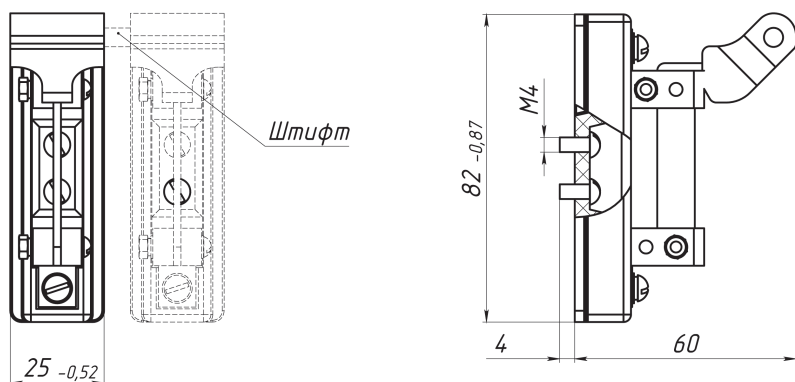
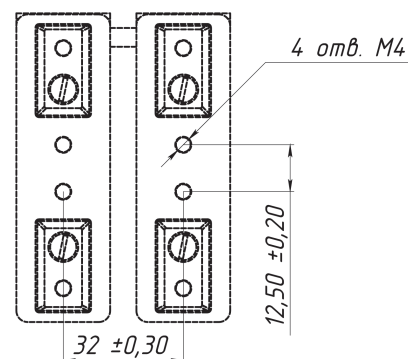


Рис. 1. Разъединитель P-25-1111
масса одного разъединителя 0,08 кг



Разметка панели под установку комплекта из двух P-25-1111

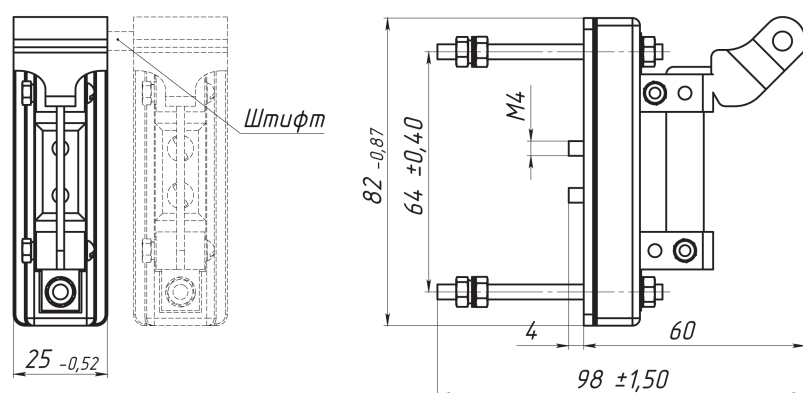
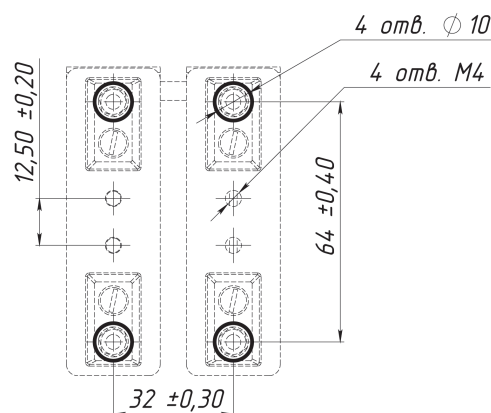


Рис. 2. Разъединитель P-25-1121
масса одного разъединителя 0,102 кг



Разметка панели под установку комплекта из двух P-25-1121

Формулирование заказа

В заказе должно быть указано:

- тип аппарата в соответствии со структурой идентификационного обозначения;
- обозначение технических условий.

Для поставок аппаратов для АЭС в заказе необходимо указать: «для АЭС».

ПРИМЕР:

Разъединитель с передним присоединением внешних проводников, для поставок на экспорт в страны с тропическим климатом:

«Разъединитель P-25-1111-00 ТЗ, экспорт, ТУ3424-014-05755766-2004»

РАЗЪЕДИНИТЕЛИ-ПРЕДОХРАНИТЕЛИ СЕРИИ РП 100 А – 1600 А, ~ 500 В, ~380 В

Соответствуют требованиям национального ГОСТ Р 50030.3-2012 и международного стандарта МЭК 60947-3:2008
ТУ3424-014-05755766-2004

ОАО «Корневский завод низковольтной аппаратуры» является разработчиком и изготовителем разъединителей-предохранителей серии РП. Аппараты серии РП успешно завоевывают низковольтный электротехнический рынок. Номинальные рабочие токи: 100, 250, 400, 630, 1000 и 1600 А. Число полюсов – 3. Категории применения: АС-20 В, ДС-20 В. Вид рукоятки ручного привода: центральный привод, передняя смещенная рукоятка, боковая смещенная рукоятка. Исполнение привода: правое, левое. Степень защиты от прикосновений и внешних воздействий со стороны привода: IP-00. Контактная система ножевого типа с видимым разрывом цепи. Способ присоединения внешних проводников – переднее.

ОБЛАСТИ ПРИМЕНЕНИЯ

▪ Подстанции трансформаторные комплектные КТП

- для городских электрических сетей;
- для сельского хозяйства;
- общепромышленного назначения;
- для нужд железной дороги;
- для нужд нефтеперерабатывающего комплекса.

▪ Камеры сборные одностороннего обслуживания серии КСО

▪ Главные распределительные щиты ГРЩ

▪ Конденсаторные установки

▪ Шкафы ввода и распределения

- панели распределительных устройств ЩО;
- устройства вводно-распределительные ВРУ жилых, общественных и промышленных зданий;
- шкафы распределительные серии ПР;
- шкафы ввода, учета и распределения электроэнергии;
- шкафы управления освещением

▪ Ящики управления

- устройства комплектные низковольтные управления и распределения энергии;
- ящики силовые Я8, ЯРП, ЯРВ, ЯВЗ;
- ящики ввода и управления освещением

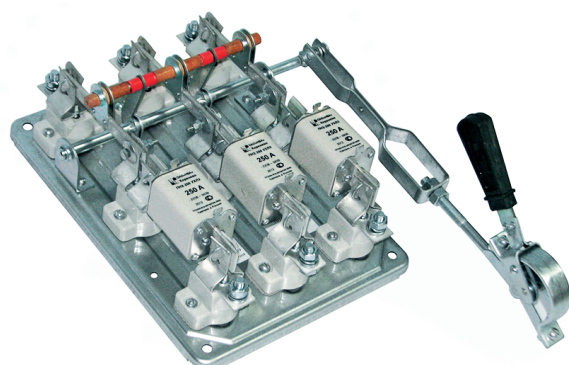
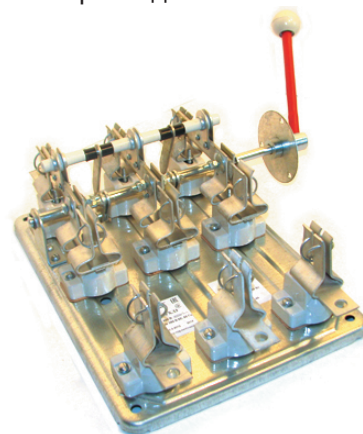
▪ Щитки ввода, распределения и учета

- щитки распределения энергии ЩРО;
- щитки осветительные ЩО;
- щитки учетно-распределительные этажные ЩУР;
- щитки этажные защитные ЩЭ;
- щитки гаражные ЩГ

▪ Домостроительный и коммунальный комплекс и т.д.

ПРЕИМУЩЕСТВА АППАРАТОВ РПС, РПБ, РПЦ В ЭКСПЛУАТАЦИИ

- Обеспечивают видимый разрыв цепи;
- Применение механически прочных и неподдерживающих горение материалов;
- Токоведущие элементы из высококачественной электротехнической меди марки М1;
- Конструкция контактных выводов с гальваническим покрытием оловянирование толщиной 6 микрон обеспечивает присоединение медных и алюминиевых проводников и шин с помощью резьбовых соединений;
- Контактная система обеспечивает стабильное нажатие и не допускает чрезмерного нагревания в процессе длительной эксплуатации.
- Широкий выбор типоразмеров:
 - по номинальному току;
- В аппаратах применяются плавкие вставки предохранителей серии ПН2 и ППН;



Назначение

Разъединители-предохранители серии РП предназначены для пропускания номинальных токов, включения и отключения без нагрузки электрических цепей номинальным напряжением до 500 В переменного тока номинальной частоты 50 и 60 Гц в устройствах распределения электрической энергии.

Особенности конструкции

ОАО «Корневский завод низковольтной аппаратуры» выпускает разъединители-предохранители серии РП (РПС, РПЦ, РПБ) с изоляторами А-632 из полиэфирного стеклонеполненного компаунда (премикс) ВМС фирмы «Тетрадур».

Качество производимых изоляторов А-632 (фарфоровые) не всегда соответствует необходимым требованиям (соблюдение размеров изделия, качество покрытия глазурью). В результате отклонения размеров изолятор при монтаже может лопаться, а некачественное покрытие глазурью приводит к электрическому пробое изолятора.

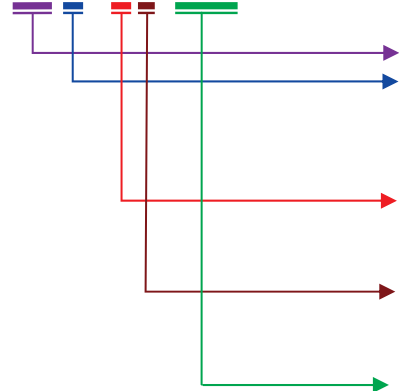
Часто, при изменении температуры в помещении, на поверхности фарфорового изолятора конденсируется влага, после чего происходит налипание пыли на поверхности изолятора, и это приводит к электрическому пробое изолятора.

В связи с этим ОАО «НВА» освоило производство собственного пластмассового изоляционного основания А-632, которое изготавливается из полиэфирного стеклонеполненного компаунда (премикс) ВМС- F-4206-7035 ТУ ТД 007/05. Данный материал обладает высокой теплостойкостью, трекинговостойкостью, хорошими прочностными и электроизоляционными свойствами, высокой ударпрочностью. ВМС широко применяется при изготовлении корпусов автоматических выключателей и выключателей-разъединителей как в России, так и за рубежом.

Особенность изготовления основания А-632 из ВМС позволяет добиться точного соблюдения размеров изделия, максимальной прочности и гладкой фактуры поверхности основания.

Структура идентификационного обозначения

РП X – X/X УХЛЗ



вид аппарата
 вид рукоятки ручного привода:
 Ц – центральный привод
 С – передняя смещенная рукоятка;
 Б – боковая смещенная рукоятка.
 номинальный ток:
 1-100 А; 2-250 А; 4-400 А; 6-630 А;
 10-1000 А; 16-1600 А.
 исполнение привода:
 П – правое;
 Л – левое
 Климатическое исполнение и категория размещения по ГОСТ 15150-69

Условия эксплуатации

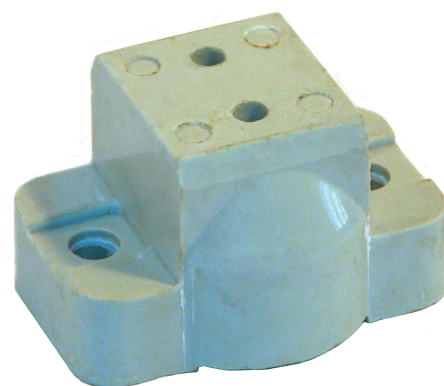
- Высота над уровнем моря не более 2000 м.
- Температура окружающего воздуха от – 60 °С до + 40 °С по ГОСТ 15150-69.
- Группа условий эксплуатации М4 по ГОСТ 17516.1-90.
- Степень загрязнения окружающей среды – 3 по ГОСТ Р 50030.3-99; окружающая среда не должна содержать газы, жидкости и пыль в концентрациях, нарушающих работу аппаратов.
- Рабочее положение в пространстве – вертикальное.

Комплектность

В комплект поставки входят:

- Разъединитель-предохранитель;
- Эксплуатационные документы – паспорт ГЖКИ.642523.008 ПС и руководство по эксплуатации ГЖКИ.642523.008 РЭ – по одному экземпляру на партию аппаратов одного типоразмера, отправляемых в один адрес.

Аппараты нормально поставляются с плавкими вставками и комплектуются изоляторами А-632 из стеклонеполненного компаунда ВМС (премикс). Допускается поставка без плавких вставок по согласованию с потребителем. Для комплектации аппаратов керамическими изоляторами А-632 в заказе необходимо указать: А-632 «керамика».



Технические данные

Таблица 1

Наименование характеристики	РПС-1 РПБ-1 РПЦ-1	РПС-2 РПБ-2 РПЦ-2	РПС-4 РПБ-4 РПЦ-4	РПС-6 РПБ-6 РПЦ-6	РПС-10 РПБ-10 РПЦ-10	РПС-16 РПБ-16 РПЦ-16
Номинальное рабочее напряжение (U_e), В	380	380	380	500	500	500
Номинальная рабочая частота, Гц	50 и 60	50 и 60	50 и 60	50 и 60	50 и 60	50 и 60
Номинальное напряжение изоляции (U_i), В	660	660	660	660	660	660
Номинальный рабочий ток (I_e), А АС-20 В	100	250	400	630	1000	1600
Номинальная включающая и отключающая способность при напряжении $U=1,05 U_e$, $I=1,5 I_e$, $\cos\phi = 0,95$, циклы ВО	10	10	10	10	10	10
Номинальный условный ток короткого замыкания (I_{cc}), кА	20	20	30	32	50	50
Встраиваемые плавкие предохранители ТУ3424-015-05755766-2006	ПН2-100	ПН2-250	ПН2-400	ППН-39	ППН-41	ППН-41
Номинальный ток плавких предохранителей, А	100	250	400	630	1000	1600
Максимальные потери мощности плавких вставок, Вт	16	34	56	48	84	90
Стандартное присоединение	M8	M10	M12	M12	M16	M16
Степень защиты	IP00					
Механическая износостойкость, циклы ВО, не менее	2500					

Номинальный режим работы продолжительный. Номинальные рабочие токи аппаратов, встраиваемых в комплектные устройства, снижаются на 5 % на каждые 5 °С при температуре свыше 40 °С от значений, указанных в таблице 1. Установленный срок службы аппаратов 8,5 лет. Гарантийный срок эксплуатации 3 года со дня ввода аппаратов в эксплуатацию.

Конструкция

Аппараты представляют собой трехполюсные разъединители, у которых каждый полюс имеет последовательно соединенный плавкий предохранитель и образует с ним единое устройство на общей панели. В конструкции аппарата применена контактная система ножевого типа с видимым разрывом цепи. Основными частями аппарата являются ножи контактные, вставки плавкие, контактные и шарнирные стойки, смонтированные на общей панели.

Токоведущие элементы изготавливаются из высококачественной меди марки М1. Необходимое контактное нажатие обеспечивается пружинами на контактных стойках и сферическими шайбами на шарнирных стойках. У аппаратов с передней смещенной рукояткой контактные ножи жестко связаны с валом, который приводится в движение скобой, непосредственно соединенной с рычажным приводом.

У аппаратов с боковой смещенной рукояткой контактные ножи связаны с осью, приводящейся в движение посредством симметрично расположенных относительно среднего полюса тяг, второй конец которых шарнирно соединен с валом, установленным на двух подшипниках. Вал приводится во вращение рукояткой, установленной на одном из его концов. Рукоятка съемная в положении «отключено».

Конструкция контактных выводов соответствует требованиям ГОСТ 24753-81 и обеспечивает присоединение медных и алюминиевых проводников и шин с помощью резьбовых соединений с сечениями, приведенными в таблице 2.

Таблица 2

Условный тепловой ток, А	Поперечное сечение медных, алюминиевых		
	проводников, мм ²	шин, мм	
		max	min
100	35	-	
250	120	-	
400	240	4x30	2(5x30)
630	2x240	4x50	2(4x50)
1000	-	6x60	2(5x60)
1600	-	8x80	2(5x80)

Формулирование заказа

В заказе должно быть указано:

- тип аппарата в соответствии со структурой идентификационного обозначения;
- обозначение технических условий.

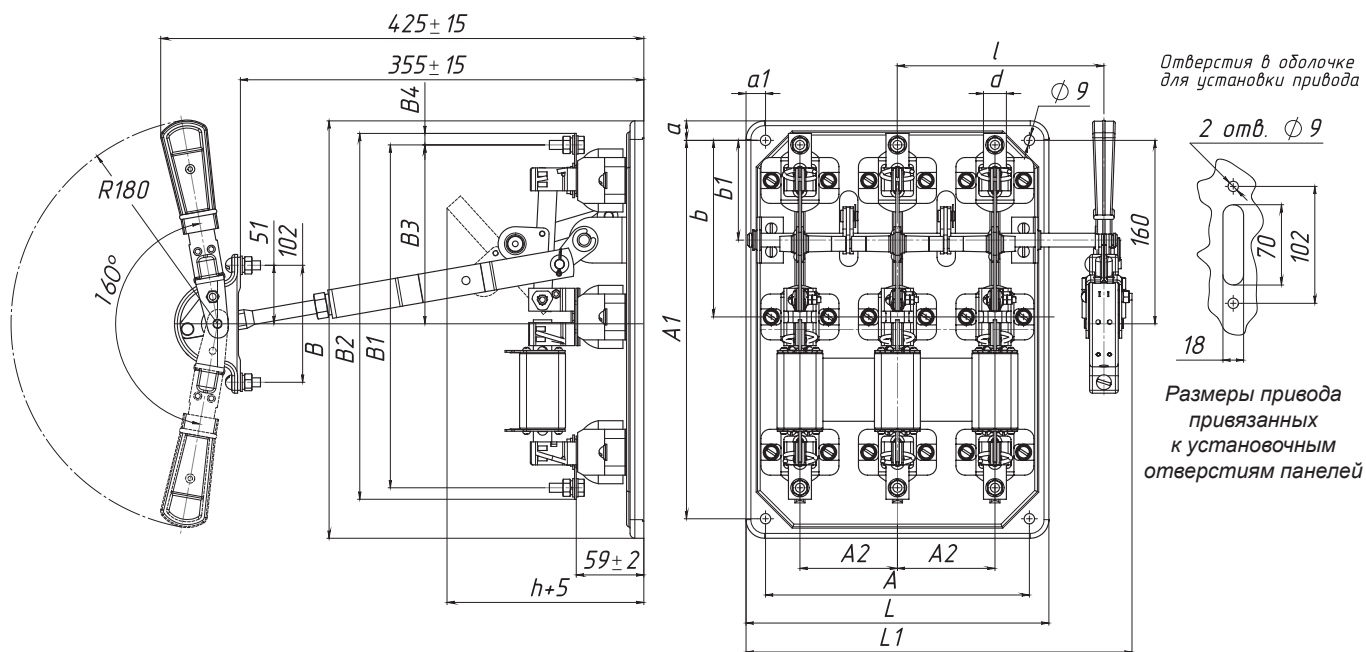
Для поставок аппаратов для АЭС в заказе необходимо указать: «для АЭС».

ПРИМЕР:

Разъединитель-предохранитель серии РП на условный тепловой ток 400 А, с передней смещенной рукояткой, исполнение привода левое:

«Разъединитель-предохранитель РПС-4/Л УХЛЗ, ТУ3424-014-05755766-2004»

Габаритные, установочные и присоединительные размеры аппаратов



Типоисполнение аппарата	Условный тепловой ток, А	Размеры, мм														Масса аппаратов не более, кг				
		A	A1	A2	a	a1	B	B1	B2	B3	B4	b	b1	d	h	L	L1	l	без плавких вставок	с плавкими вставками
РПС-1/П(Л)	100	230	330	85	17	17	364	299	319	156	10	154	87	9	172	264	336,5	180	4	4,9
РПС-2/П(Л)	250							315	340	166,5	12,5	164			190				4,8	6,32
РПС-4/П(Л)	400							359	384	185	12,5	154			193				5,8	8,3
РПС-6/П(Л)	630	300	345	120	11,5	20	368	380,5	416,5	177	18	173	90		205	340	420	225	7,8	10,5

Рис. 1. Разъединители-предохранители с передней смещенной рукояткой на токи до 630 А

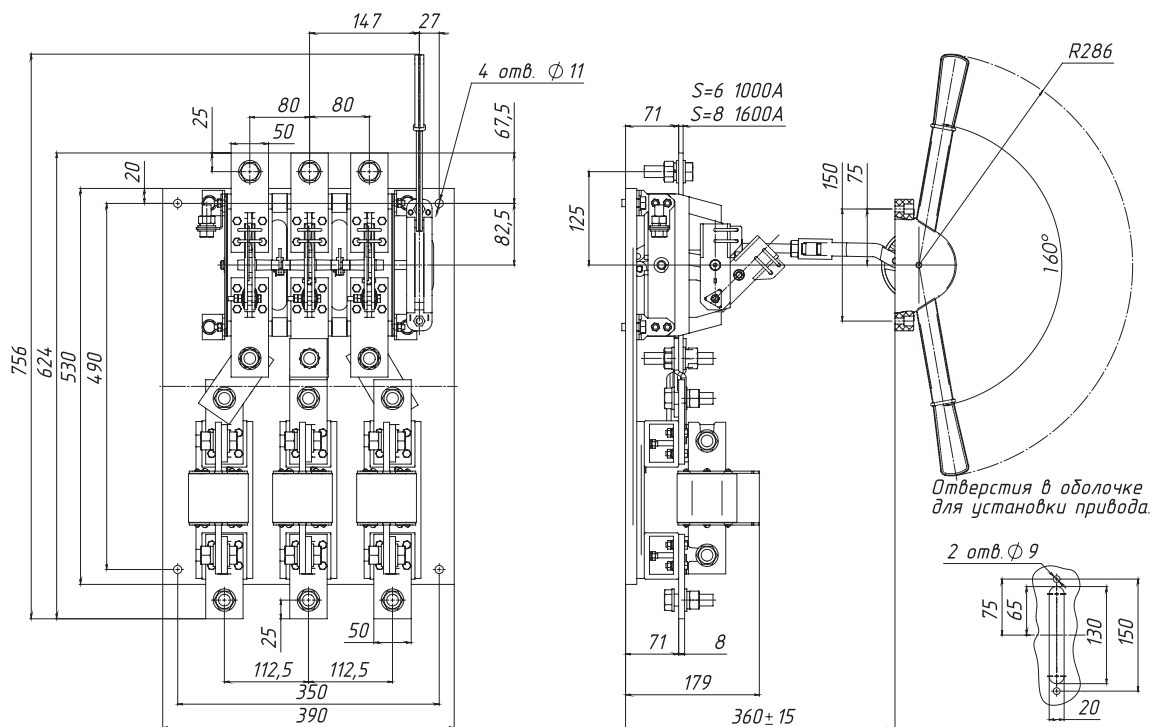
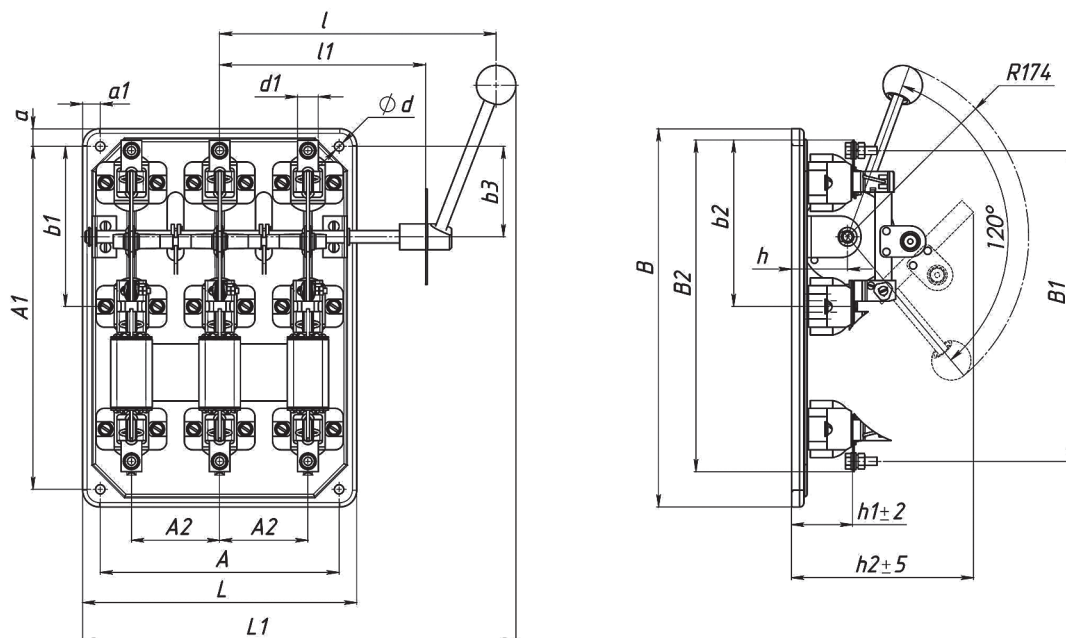


Рис. 2. Разъединители-предохранители с передней смещенной рукояткой на токи 1000 А и 1600 А масса, не более: РПС-10 – 26,35 кг; РПС-16 – 29,3 кг



Тип аппарата	Условный тепловой ток	Размеры, мм																			Масса не более, кг		
		A	A ₁	A ₂	a	a ₁	h	h ₁	h ₂	L	L ₁	l	l ₁	B	B ₁	B ₂	b ₁	b ₂	b ₃	d		d ₁	
РПБ-1	100	230	330	85	17	17	54	58	175	264	418	266	200	364	299	319	154	160	87	9	20	4.9	
РПБ-2	250						56.5		190						315	340	164	170.5					7.51
РПБ-4	400						62.5		195						359	384	154	179					
РПБ-6	630	300	345	120	11,5	20	62.5	205	340	499	311	245	368	380.5	416.5	173	208	90	35	11.05			

Рис. 3. Разъединители-предохранители с боковой смещенной рукояткой на токи до 630 А

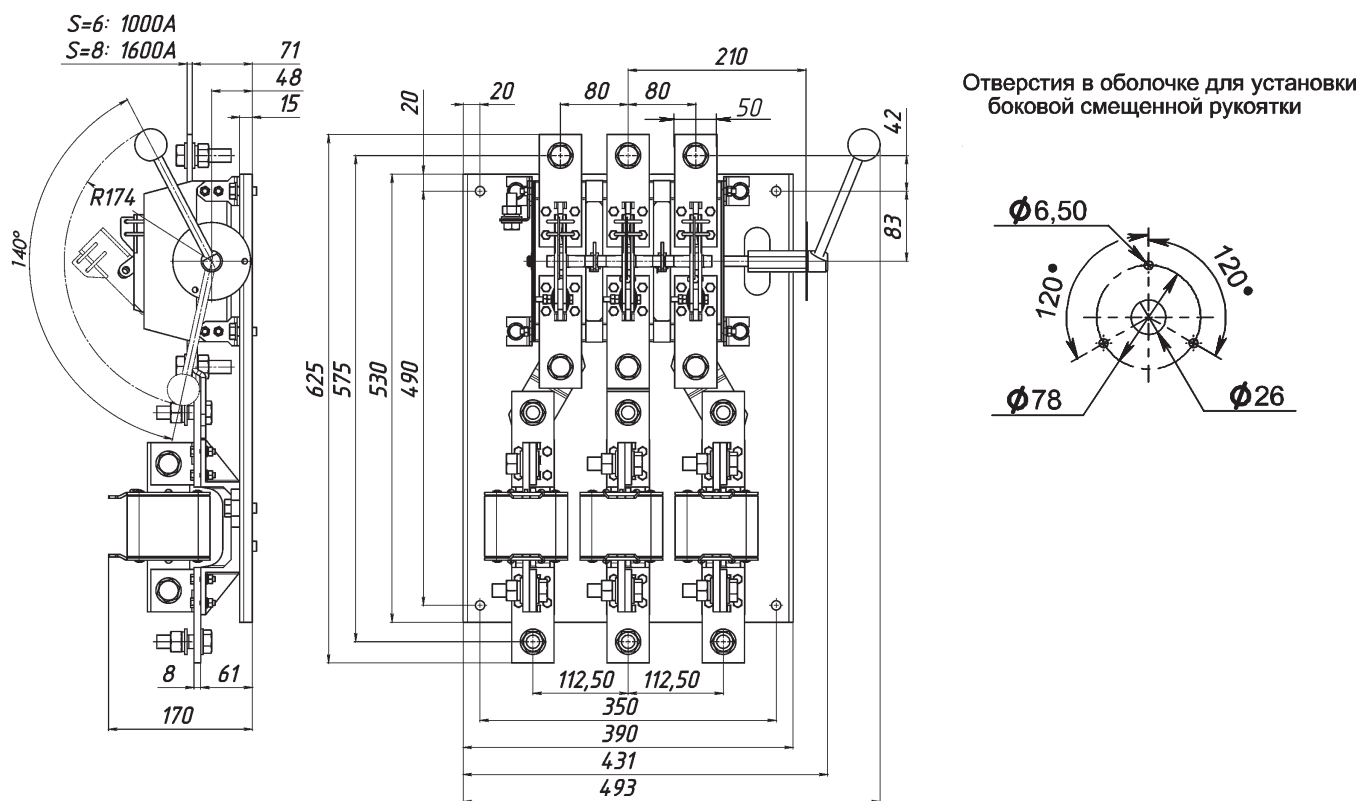


Рис. 4. Разъединители-предохранители с боковой смещенной рукояткой на токи 1000 А и 1600 А масса, не более: РПБ-10 – 26,35 кг; РПБ-16 – 29,3 кг

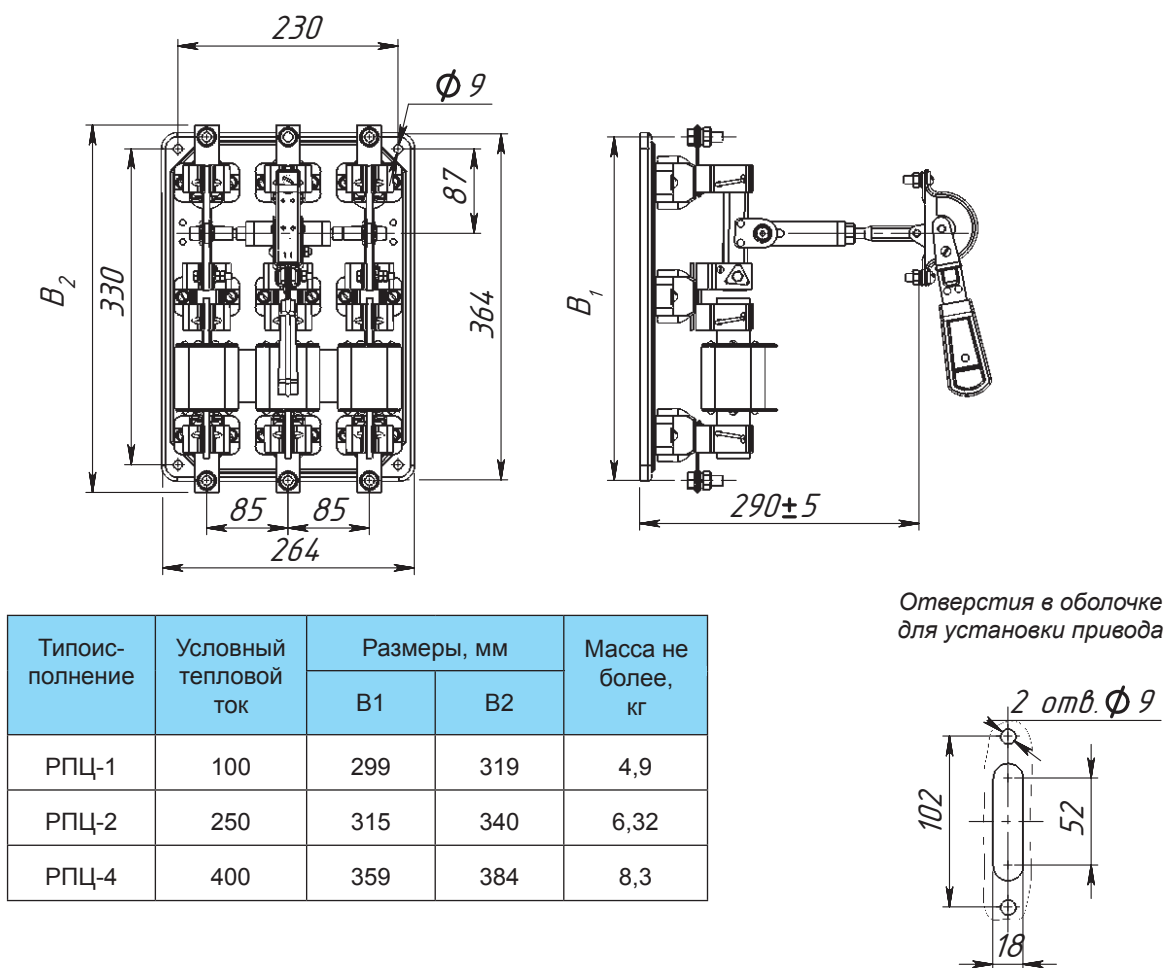


Рис. 5. Разъединители-предохранители с центральным приводом на токи 100 А, 250 А и 400 А

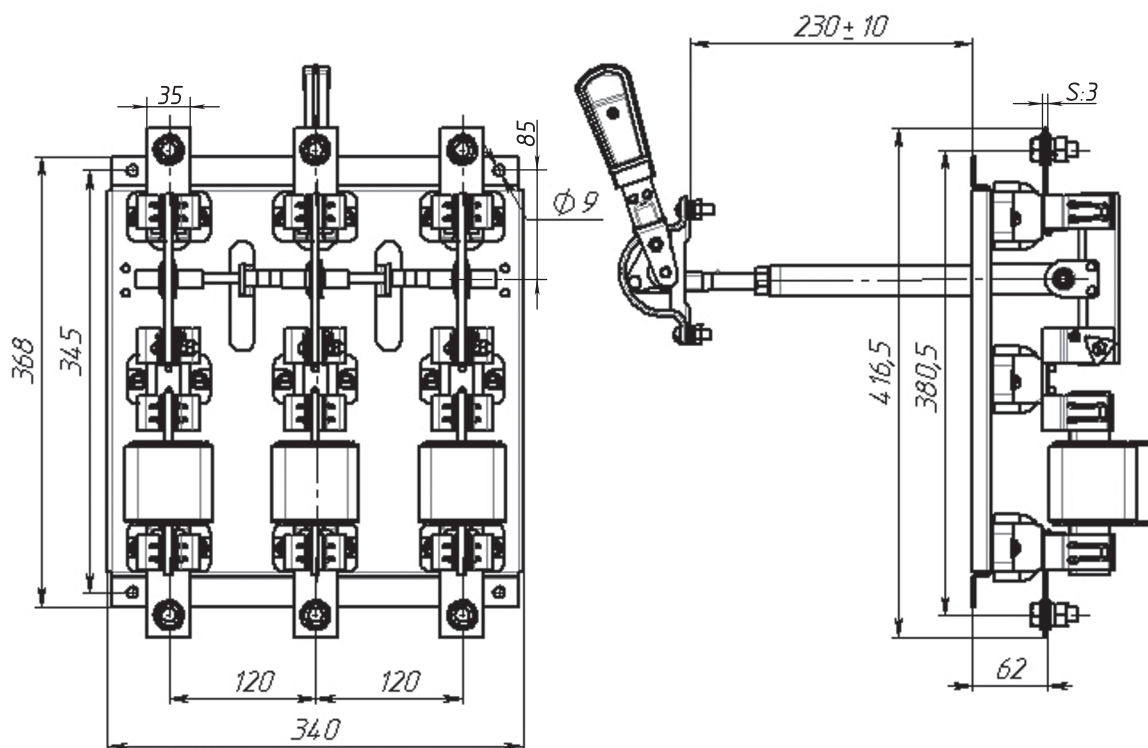


Рис. 6. Разъединители-предохранители с центральным приводом на ток 630 А масса, не более 10,5 кг

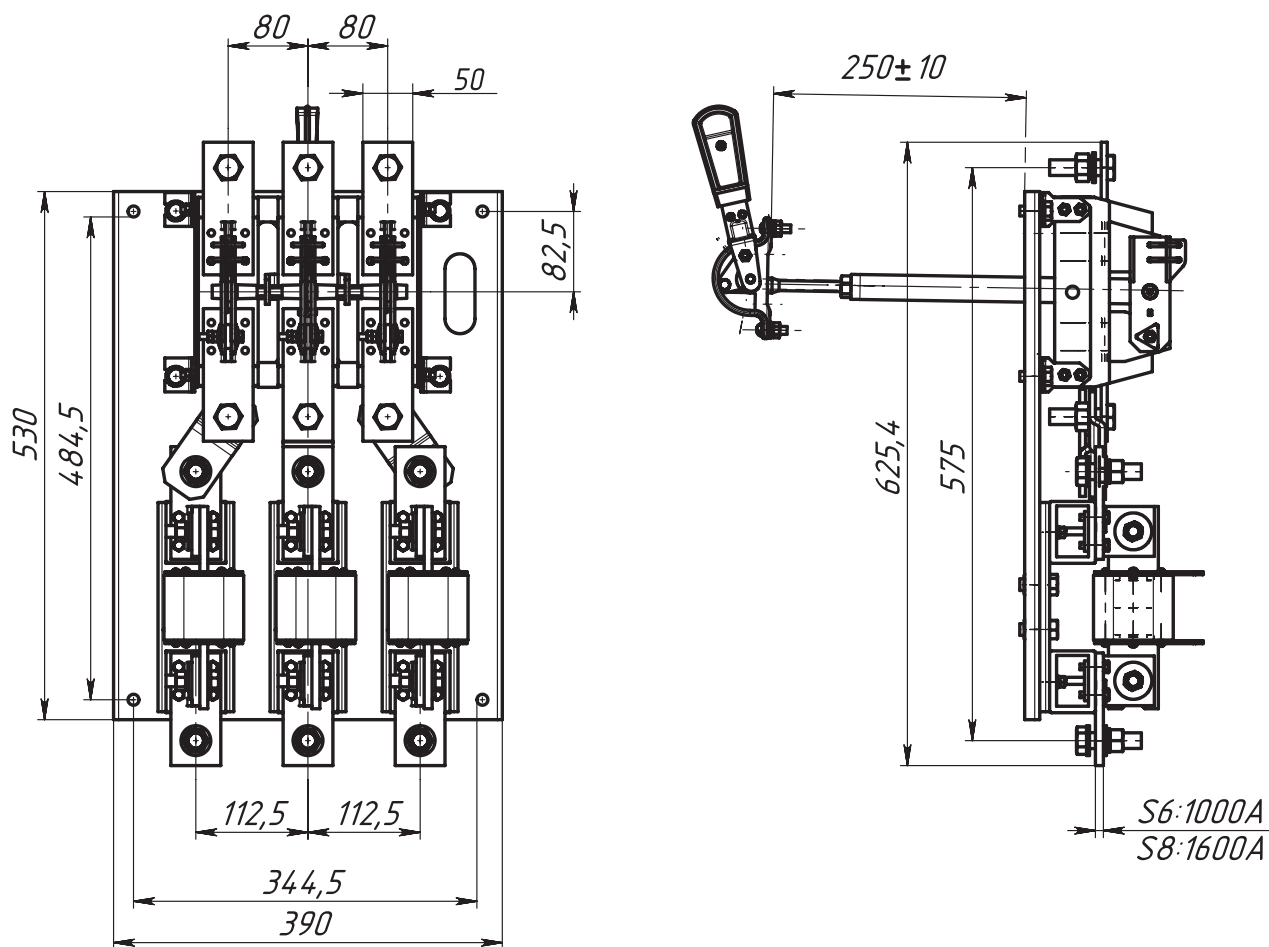
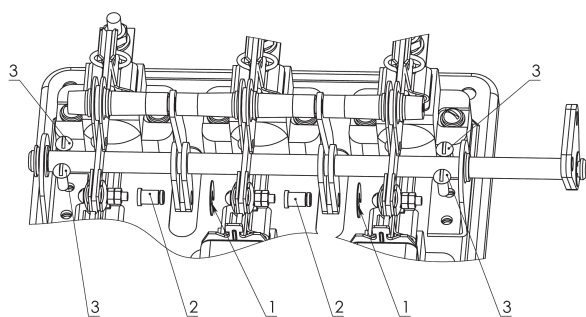


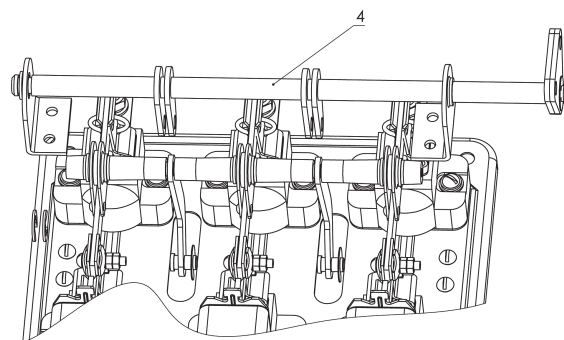
Рис. 7. Разъединители-предохранители с центральным приводом на токи 1000 А и 1600 А
 масса, не более: РПЦ-10 – 26,35 кг; РПЦ-16 – 29,3 кг

Инструкция по установке передней смещенной рукоятки в аппаратах серии РПС справа налево или слева направо

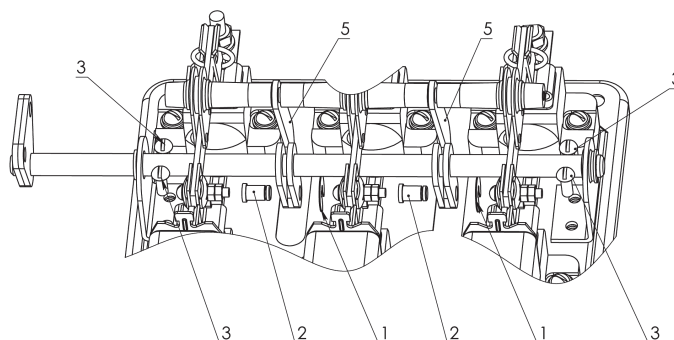


1. Снять стопорные шайбы поз.1.
2. Вынуть оси поз. 2 из отверстий в серьгах вала.
3. Отвернуть винты поз.3 крепления подшипников вала к панели.

5. Закрепить подшипники на панели при помощи винтов поз. 3.
6. Вставить оси поз. 2 в отверстия в серьгах, соединив тяги поз. 5 и вал поз. 4.
7. Зафиксировать оси поз. 2 при помощи стопорных шайб поз. 1.



4. Снять вал поз. 4 и развернуть его на 180°.



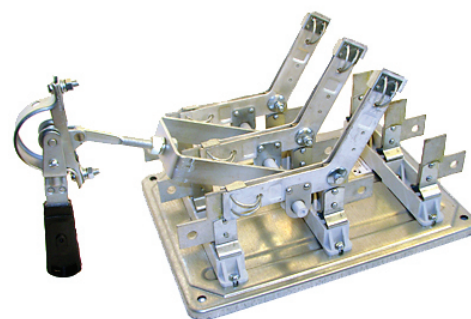
РАЗЪЕДИНИТЕЛИ СЕРИИ П 100 А – 400 А, ~380 В, - 220 В

Соответствуют требованиям национального ГОСТ Р 50030.3-2012 и международного стандарта МЭК 60947-3:2008
ТУ3424-014-05755766-2004

ОАО «Корневский завод низковольтной аппаратуры» является разработчиком и изготовителем разъединителей серии П. Аппараты серии П успешно завоевывают низковольтный электротехнический рынок. Номенклатура аппаратов разнообразна и дает потребителям возможность выбора изделий в зависимости от условий эксплуатации. Аппараты обладают широким диапазоном устойчивости к механическим внешним воздействующим факторам. Номинальные рабочие токи: 100, 250 и 400 А. Число полюсов – 3. Категории применения: АС-20 В, ДС-20 В. Вид рукоятки ручного привода: центральный привод. Степень защиты от прикосновений и внешних воздействий со стороны привода: IP-00. Контактная система ножевого типа с видимым разрывом цепи. Способ присоединения внешних проводников – переднее.

ОБЛАСТИ ПРИМЕНЕНИЯ

- **Подстанции трансформаторные комплектные КТП**
 - для городских электрических сетей;
 - для сельского хозяйства;
 - общепромышленного назначения;
 - для нужд железной дороги;
 - для нужд нефтеперерабатывающего комплекса.
- **Камеры сборные одностороннего обслуживания серии КСО**
- **Главные распределительные щиты ГРЩ**
- **Конденсаторные установки**
- **Шкафы ввода и распределения**
 - панели распределительных устройств ЩО;
 - устройства вводно-распределительные ВРУ жилых, общественных и промышленных зданий;
 - шкафы распределительные серии ПР;
 - шкафы ввода, учета и распределения электроэнергии;
 - шкафы управления освещением
- **Ящики управления**
 - устройства комплектные низковольтные управления и распределения энергии;
 - ящики силовые Я8, ЯРП, ЯРВ, ЯВЗ;
 - ящики ввода и управления освещением
- **Щитки ввода, распределения и учета**
 - щитки распределения энергии ЩРО;
 - щитки осветительные ЩО;
 - щитки учетно-распределительные этажные ЩУР;
 - щитки этажные защитные ЩЭ;
 - щитки гаражные ЩГ
- **Домостроительный и коммунальный комплекс и т.д.**



ПРЕИМУЩЕСТВА АППАРАТОВ СЕРИИ ПЦ В ЭКСПЛУАТАЦИИ

- Контактная система ножевого типа с видимым разрывом цепи;
- Применение механически прочных и неподдерживающих горение материалов;
- Токоведущие элементы из высококачественной электротехнической меди марки М1;
- Конструкция контактных выводов с гальваническим покрытием оловянирование толщиной 6 микрон обеспечивает присоединение медных и алюминиевых проводников и шин с помощью резьбовых соединений;
- Контактная система обеспечивает стабильное нажатие и не допускает чрезмерного нагревания в процессе длительной эксплуатации.
- Широкий выбор типоразмеров:
 - по номинальному току;

Назначение

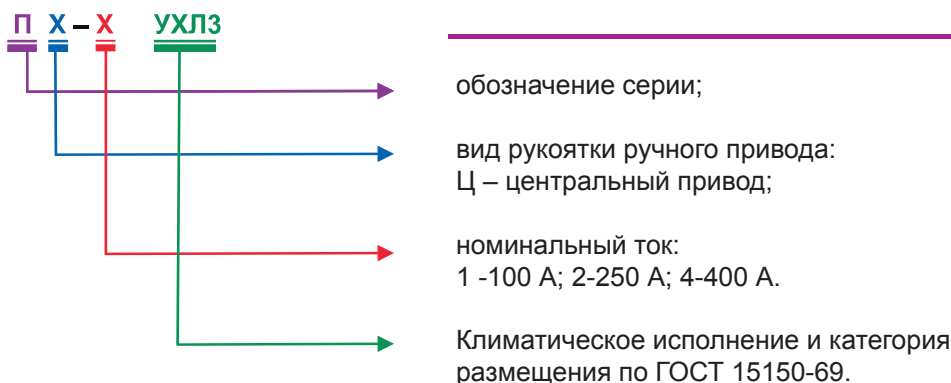
Разъединители серии П на два направления предназначены для пропускания номинальных токов, включения и отключения без нагрузки электрических цепей номинальным напряжением 380 В переменного тока номинальной частоты 50 и 60 Гц и 220 В постоянного тока в устройствах распределения электрической энергии.

Условия эксплуатации

- Высота над уровнем моря не более 2000 м
 - Температура окружающего воздуха от – 60 °С до + 40 °С по ГОСТ 15150-69.
 - Группа условий эксплуатации М4 по ГОСТ 17516.1-90
 - Степень загрязнения окружающей среды – 3 по ГОСТ Р 50030.3-99;
- окружающая среда не должна содержать газы, жидкости и пыль в концентрациях, нарушающих работу аппаратов.
- Рабочее положение в пространстве – вертикальное.
 - Режим работы продолжительный.

Номинальные рабочие токи аппаратов, встраиваемых в комплектные устройства, снижаются на 5 % на каждые 5 °С при температуре свыше 40 °С. Установленный срок службы аппаратов 8,5 лет. Гарантийный срок эксплуатации 3 года со дня ввода аппаратов в эксплуатацию.

Структура идентификационного обозначения



Формулирование заказа

В заказе должно быть указано:

- тип аппарата в соответствии со структурой идентификационного обозначения;
- обозначение технических условий.

Для поставок аппаратов для АЭС в заказе необходимо указать: «для АЭС».

ПРИМЕР:

Разъединитель на рабочий ток 400 А с центральным приводом: «ПЦ-4 УХЛЗ ТУ3424-014-05755766-2004».

Конструкция

Аппараты представляют собой трехполюсные разъединители на два направления переднего присоединения проводников. В конструкции разъединителей применена контактная система ножевого типа с видимым разрывом цепи.

Основными частями разъединителей являются ножи контактные, контактные и шарнирные стойки, смонтированные на общей панели. Аппараты имеют один ряд шарнирных и два ряда контактных стоек.

Необходимое контактное нажатие обеспечивается пружинами на контактных стойках и сферическими шайбами на шарнирных стойках.

Конструкция контактных выводов соответствует требованиям ГОСТ 24753-81 и обеспечивает присоединение медных и алюминиевых проводников и шин с помощью резьбовых соединений.

Комплектность

В комплект поставки входят:

- Разъединитель;
- Паспорт ГЖКИ.642523.016 ПС, руководство по эксплуатации ГЖКИ.642523.016 РЭ - по одному экземпляру на партию аппаратов одного типоразмера, отправляемых в один адрес.

Технические характеристики

Наименование характеристики	ПЦ-1	ПЦ-2	ПЦ-4
Номинальное напряжение изоляции (U_i), В	660	660	660
Номинальный рабочий ток (I_e), AC-20 В, DC-20 В	100	250	400
Номинальная включающая и отключающая способность при напряжении $U = 1,05 U_e$, $\cos \varphi = 0,95$, $I = 1,5 I_e$ (для $I_e = 100, 250$ и 400 А) и $I = 1,0 I_e$ (для $I_e = 630$ А), циклы ВО	10		
Номинальный кратковременно выдерживаемый ток (I_{cw}), кА	3	3	4,8
Стандартное присоединение	M6	M10	M12
Степень защиты	IP00		
Механическая износостойкость, циклы ВО, не менее	2500		

Габаритные, установочные и присоединительные размеры разъединителей ПЦ

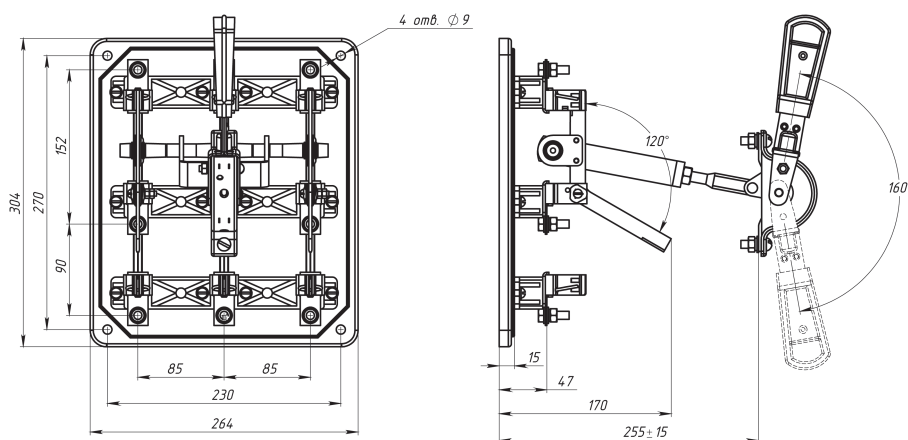


Рис. 1. Разъединитель типа ПЦ с центральным приводом на ток 100 А

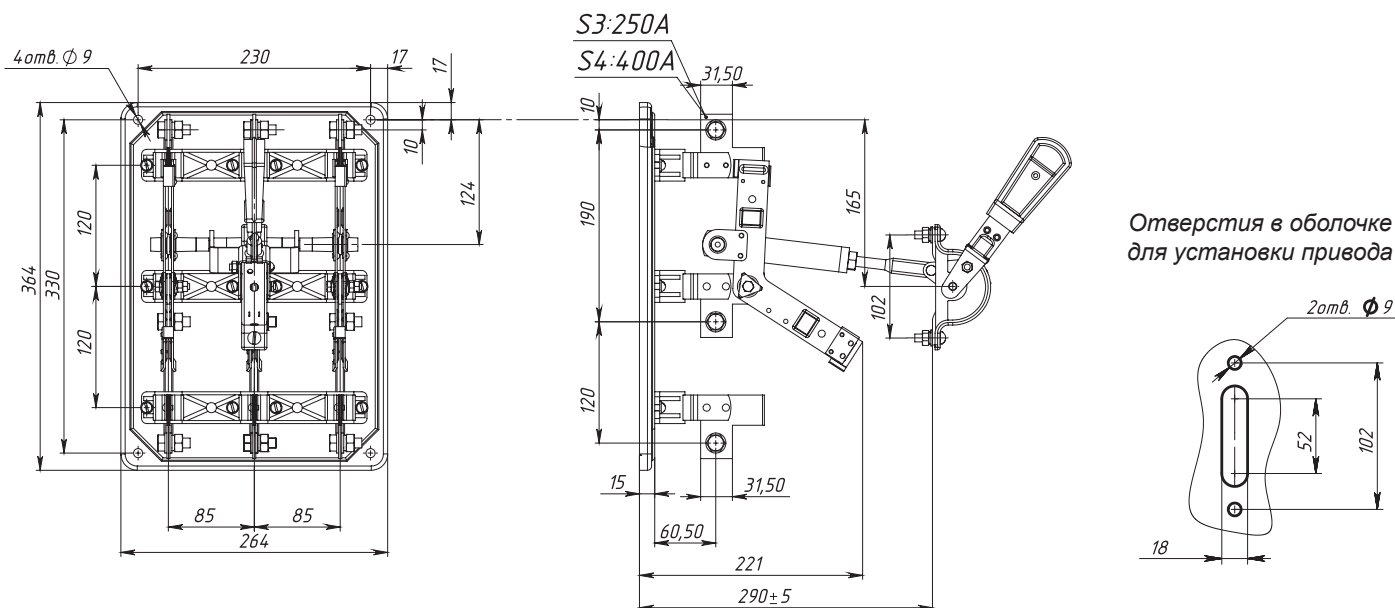


Рис. 2. Разъединитель типа ПЦ с центральным приводом на токи 250 А и 400 А

РАЗЪЕДИНИТЕЛИ СЕРИИ Р

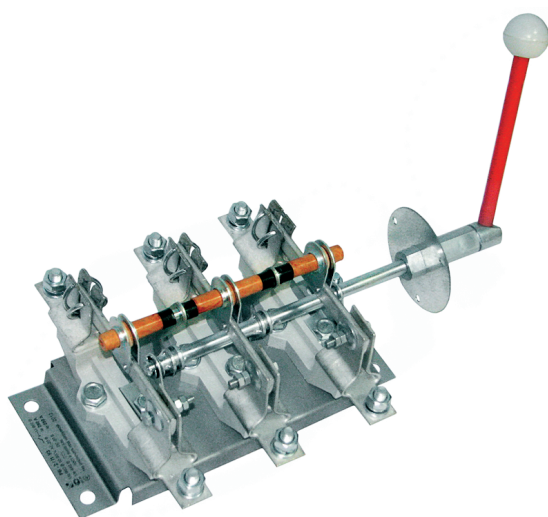
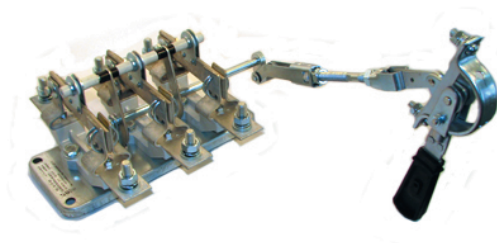
100 А – 630 А, ~ 660 В, - 400 В

Соответствуют требованиям национального ГОСТ Р 50030.3-2012 и международного стандарта МЭК 60947-3:2008
ТУ3424-014-05755766-2004

ОАО «Кореневский завод низковольтной аппаратуры» является разработчиком и изготовителем разъединителей серии Р. Аппараты серии Р успешно завоевывают низковольтный электротехнический рынок. Номинальные рабочие токи: 100, 250, 400 и 630 А. Число полюсов – 3. Категории применения: АС-20 В, ДС-20 В. Вид рукоятки ручного привода: центральный привод, боковая смещенная рукоятка, передняя смещенная рукоятка, полюсное оперирование штангой ШО-1. Исполнение привода: правое, левое. Степень защиты от прикосновений и внешних воздействий со стороны привода: IP-00. Контактная система ножевого типа с видимым разрывом цепи. Способ присоединения внешних проводников – переднее.

ОБЛАСТИ ПРИМЕНЕНИЯ

- **Подстанции трансформаторные комплектные КТП**
 - для городских электрических сетей;
 - для сельского хозяйства;
 - общепромышленного назначения;
 - для нужд железной дороги;
 - для нужд нефтеперерабатывающего комплекса.
- **Камеры сборные одностороннего обслуживания серии КСО**
- **Главные распределительные щиты ГРЩ**
- **Конденсаторные установки**
- **Шкафы ввода и распределения**
 - панели распределительных устройств ЩО;
 - устройства вводно-распределительные ВРУ жилых, общественных и промышленных зданий;
 - шкафы распределительные серии ПР
 - шкафы ввода, учета и распределения электроэнергии;
 - шкафы управления освещением
- **Ящики управления**
 - устройства комплектные низковольтные управления и распределения энергии;
 - ящики силовые Я8, ЯРП, ЯРВ, ЯВЗ;
 - ящики ввода и управления освещением
- **Щитки ввода, распределения и учета**
 - щитки распределения энергии ЩРО;
 - щитки осветительные ЩО;
 - щитки учетно-распределительные этажные ЩУР;
 - щитки этажные защитные ЩЭ;
 - щитки гаражные ЩГ
- **Домостроительный и коммунальный комплекс и т.д.**



ПРЕИМУЩЕСТВА АППАРАТОВ СЕРИИ Р В ЭКСПЛУАТАЦИИ

- Обеспечивают видимый разрыв цепи;
- Применение механически прочных и неподдерживающих горение материалов;
- Токоведущие элементы из высококачественной электротехнической меди марки М1;
- Конструкция контактных выводов с гальваническим покрытием оловянирование толщиной 6 микрон обеспечивает присоединение медных и алюминиевых проводников и шин с помощью резьбовых соединений;
- Контактная система обеспечивает стабильное нажатие и не допускает чрезмерного нагревания в процессе длительной эксплуатации.
- Широкий выбор типоразмеров:
 - по номинальному току

Назначение

Разъединители серии Р предназначены для пропускания номинальных токов, включения и отключения без нагрузки электрических цепей номинальным напряжением до 660 В переменного тока номинальной частоты 50 и 60 Гц и до 440 В постоянного тока в устройствах распределения электрической энергии.

- Номинальный режим работы – продолжительный.
- Установленная безотказная наработка – не менее 18000 ч.
- Гарантийный срок эксплуатации 3 года со дня ввода аппаратов в эксплуатацию.

Конструкция

Разъединители представляют собой аппараты открытого исполнения, трехполюсные, для переднего присоединения проводников, с выводами, расположенными в плоскости монтажа.

Вид зависимого привода – передняя смещенная рукоятка, устанавливаемая справа или слева на передней поверхности оболочки и смещенная относительно центра аппарата.

- боковая рукоятка;
 - центральный привод;
 - полюсное оперирование штангой ШО-1.
- Информация по штанге ШО-1 на стр. 73 каталога.

Токоведущие элементы изготавливаются из высококачественной меди марки М1

Технические характеристики

Наименование характеристики	РС-1 РБ-1 РЦ-1	РС-2 РБ-2 РЦ-2	РС-4 РБ-4 РЦ-4 Р43	РС-6 РБ-6 РЦ-6 Р63	Р103
Номинальное рабочее напряжение (U_e), В переменного тока постоянного тока	660 440	660 440	660 440	660 440	1000
Номинальная рабочая частота, Гц	50 и 60	50 и 60	50 и 60	50 и 60	50 и 60
Номинальное напряжение изоляции (U_i), В	660	660	660	660	1000
Номинальный рабочий ток (I_e), А АС-20 В	100	250	400	630	1000
Номинальный кратковременно выдерживаемый ток, кА	3	8	17	17	18
Работоспособность в процессе эксплуатации в электрических цепях переменного тока при номинальном напряжении, $\cos \varphi=0,95$ при токе равном $0,5 I_e$ для аппаратов на 250 и 400 А; при токе равном $0,3 I_e$ для аппаратов на 630 А (Коммутационная износостойкость)	не менее 500 циклов ВО				
Механическая износостойкость	не менее 2500 циклов ВО				
Стандартное присоединение	М8	М10	М10	М12	М12

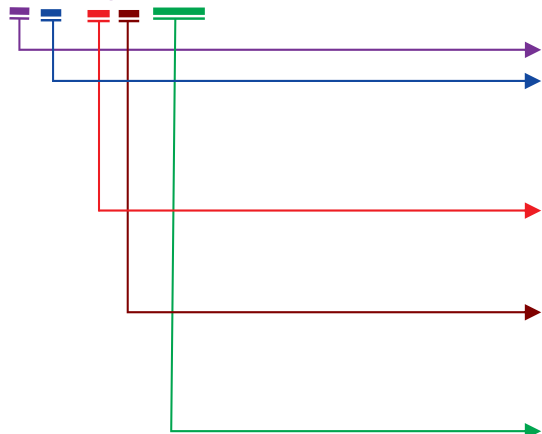
Условия эксплуатации

- Высота над уровнем моря не более 2000 м
 - Температура окружающего воздуха от $-60\text{ }^{\circ}\text{C}$ до $+40\text{ }^{\circ}\text{C}$ по ГОСТ 15150-69.
 - Группа условий эксплуатации М4 по ГОСТ 17516.1-90
 - Степень загрязнения окружающей среды – 3 по ГОСТ Р 50030.3-99;
- окружающая среда не должна содержать газы, жидкости и пыль в концентрациях, нарушающих работу аппаратов.
- Рабочее положение в пространстве – вертикальное.
 - Режим работы продолжительный.

Номинальные рабочие токи аппаратов, встраиваемых в комплектные устройства, снижаются на 5 % на каждые $5\text{ }^{\circ}\text{C}$ при температуре свыше $40\text{ }^{\circ}\text{C}$. Установленный срок службы аппаратов 8,5 лет. Гарантийный срок эксплуатации 3 года со дня ввода аппаратов в эксплуатацию.

Структура идентификационного обозначения

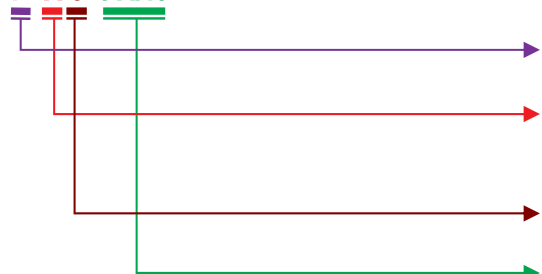
P X – X/X- XXX



P – условное обозначение аппарата;
 Буква. Условное обозначение вида рукоятки ручного привода:
 С – передняя смещенная рукоятка;
 Б – боковая смещенная рукоятка;
 Ц – центральный привод;
 Однозначное число. Условное обозначение номинального рабочего тока:
 1 - 100 А; 2 - 250 А; 4 - 400 А, 6 - 630 А;
 Буква. Условное обозначение исполнения привода:
 П – правое;
 Л – левое;

Буква и цифра, обозначение климатического исполнения и категория размещения по ГОСТ 15150: УХЛ3;

P X 3 УХЛ3



P – условное обозначение аппарата с полюсным оперированием штангой ШО-1;
 Однозначное число. Условное обозначение номинального рабочего тока:
 4 – 400 А, 6 – 630 А; 10 – 1000 А;
 Количество полюсов:
 3 – 3
 Буква и цифра, обозначение климатического исполнения и категория размещения по ГОСТ 15150.

Формулирование заказа

В заказе должно быть указано:

- тип аппарата в соответствии со структурой идентификационного обозначения;
- обозначение технических условий.

ПРИМЕРЫ:

1. Разъединитель с передней смещенной рукояткой, на номинальный ток 250 А, исполнение привода – правое, климатического исполнения УХЛ категории размещения 3:
 «Разъединитель РС-2/П УХЛ3, ТУ3414-014-05755766-2004»;
2. Разъединитель с центральным приводом, на номинальный ток 400 А, трехполюсный, климатического исполнения УХЛ категории размещения 3:
 «Разъединитель РЦ - 4 УХЛ3, ТУ3414-014-05755766-2004»;
3. Разъединитель с полюсным оперированием штангой ШО-1, на номинальный ток 630 А, трехполюсный, климатического исполнения УХЛ категории размещения 3:
 «Разъединитель Р 63 УХЛ3, ТУ3414-014-05755766-2004»;

Комплектность

В комплект поставки входят:

- Разъединитель;
- Паспорт ГЖКИ.642523.016-01 РС, руководство по эксплуатации ГЖКИ.642523.016-01 РЭ – по одному экземпляру на партию аппаратов одного типоразмера, отправляемых в один адрес.

Габаритные, установочные и присоединительные размеры разъединителей

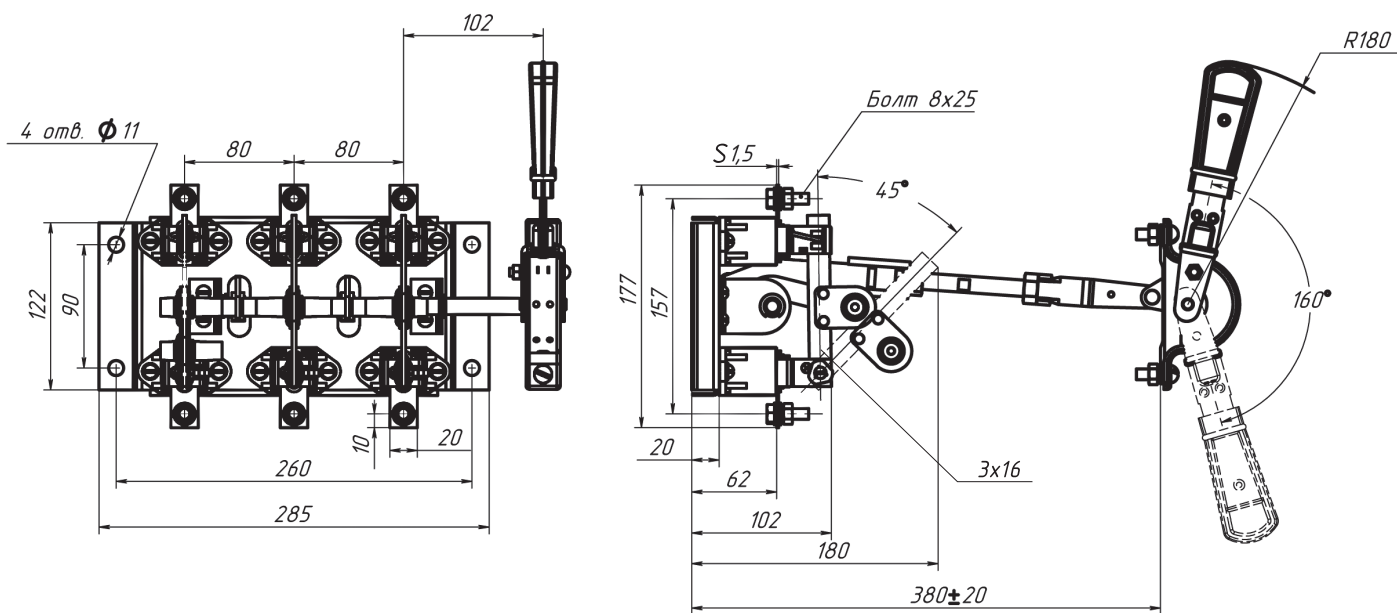
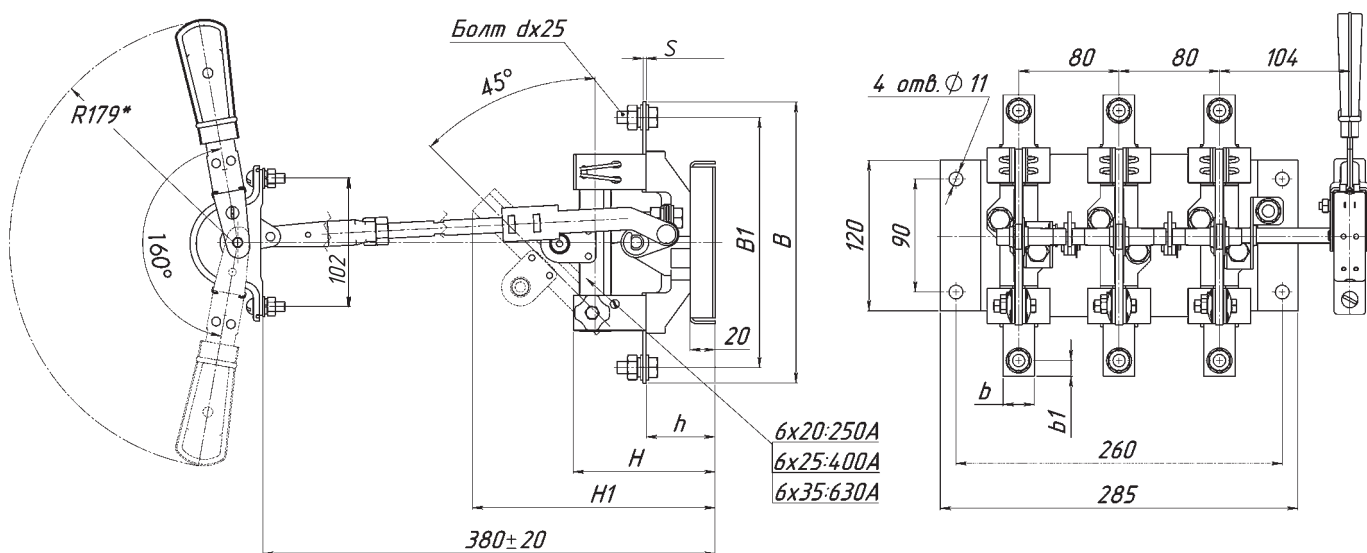
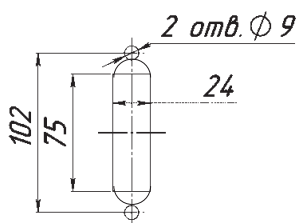


Рис. 1. Разъединитель серии P с передней смещенной рукояткой PC-1, на номинальный ток 100 А.



Разметка отверстий для установки привода



Тип аппарата	Номинальный рабочий ток, А	Размеры, мм								
		b	b1	B	B1	d	h	H	H1	S
PC-2	250	25	12,5	224	199	M10	55	113	193	2,44
PC-4	400									
PC-6	630	35	18	246	210	M12		117	201	3

Рис. 2. Разъединитель серии P с передней смещенной рукояткой PC-2, PC-4, PC-6 на номинальный ток 250 А, 400 А и 630 А

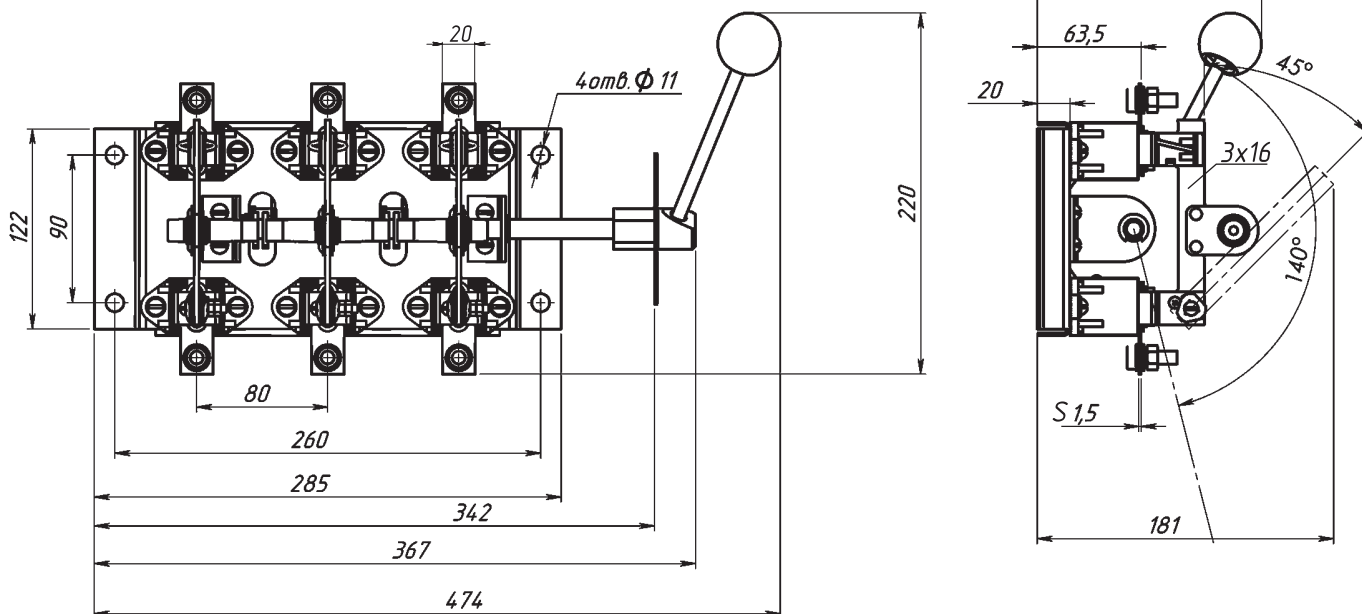


Рис. 3. Разъединитель серии Р с боковой рукояткой РБ-1, на номинальный ток 100 А

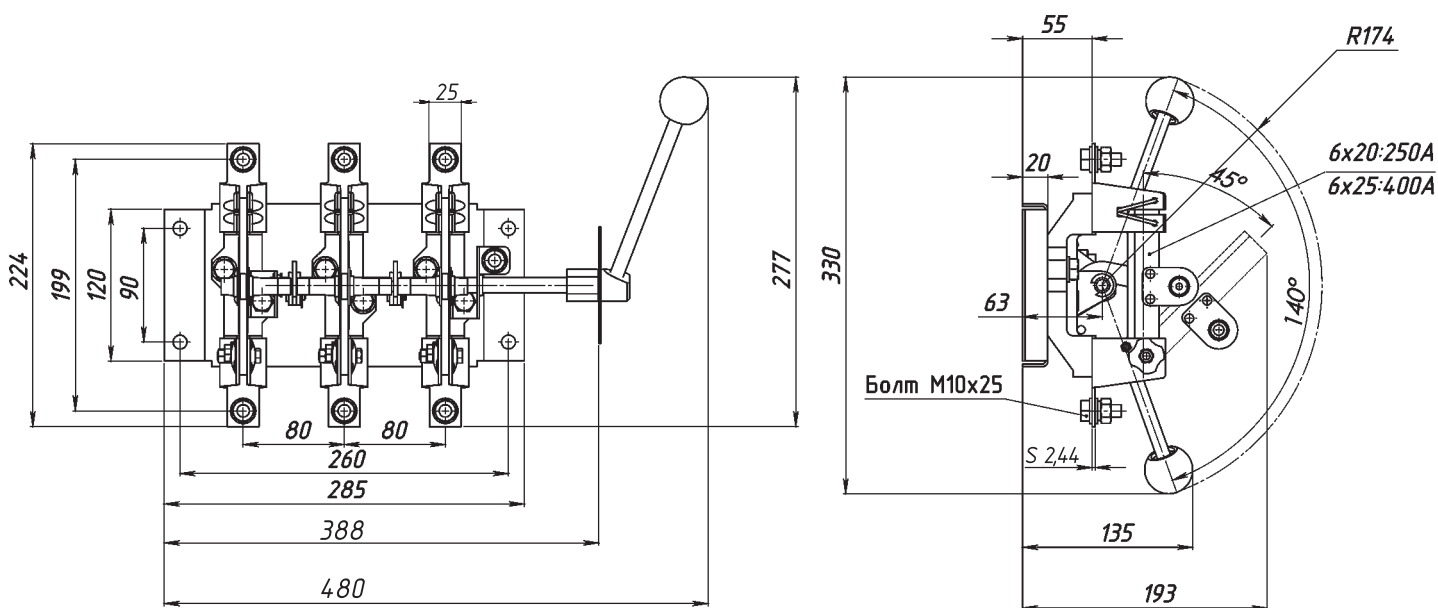


Рис. 4. Разъединитель серии Р с боковой рукояткой РБ-2, РБ-4, на номинальный ток 250 А и 400 А

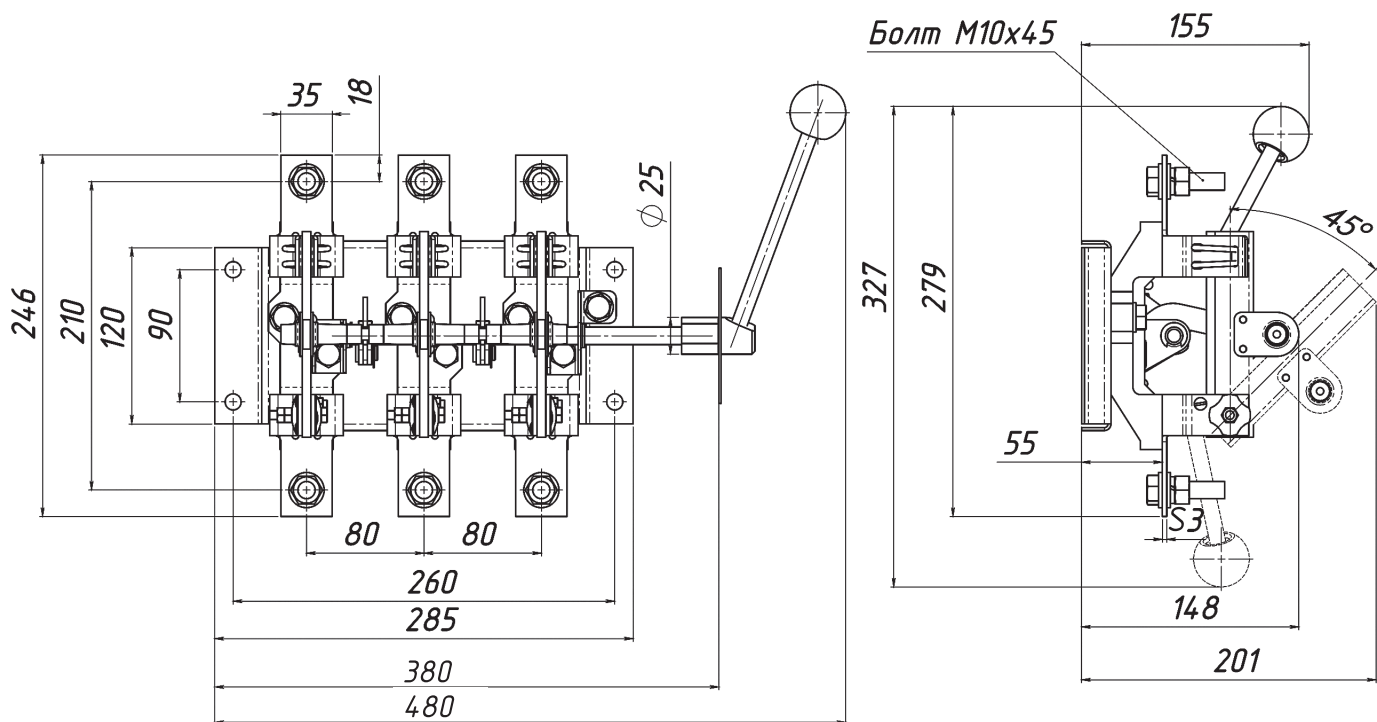


Рис. 5. Разъединитель серии P с боковой рукояткой РБ-6, на номинальный ток 630 А

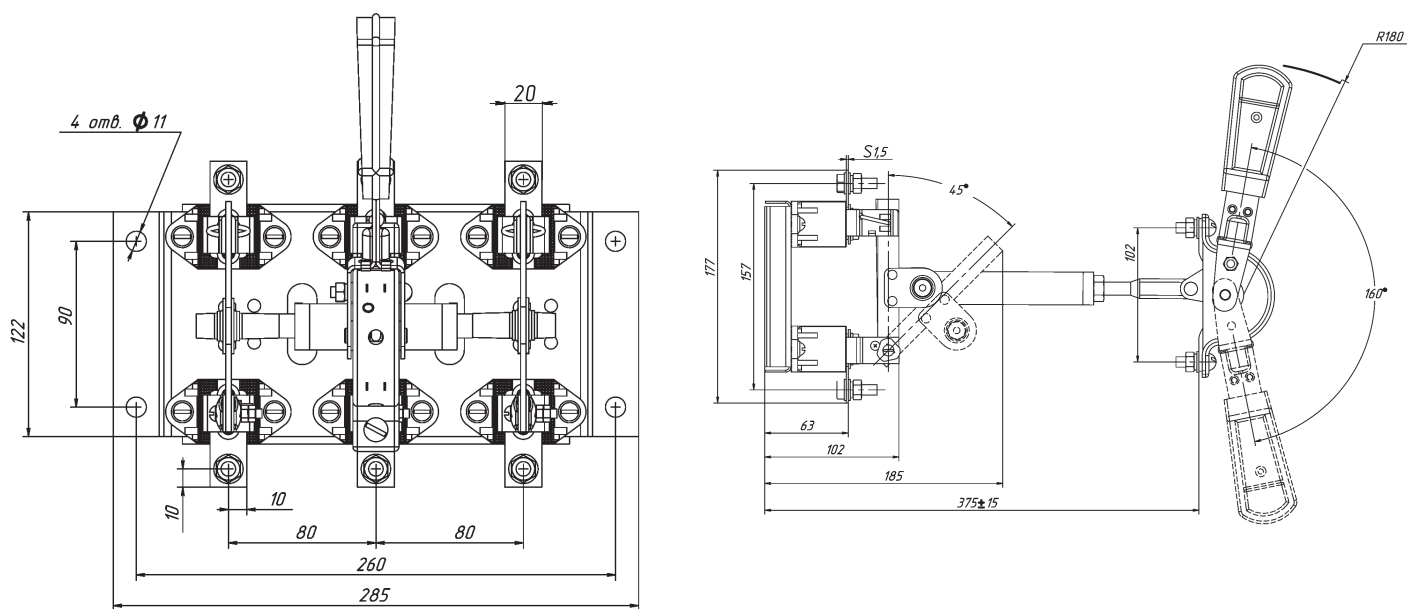


Рис. 6. Разъединитель серии P с центральным приводом РЦ-1, на номинальный ток 100 А

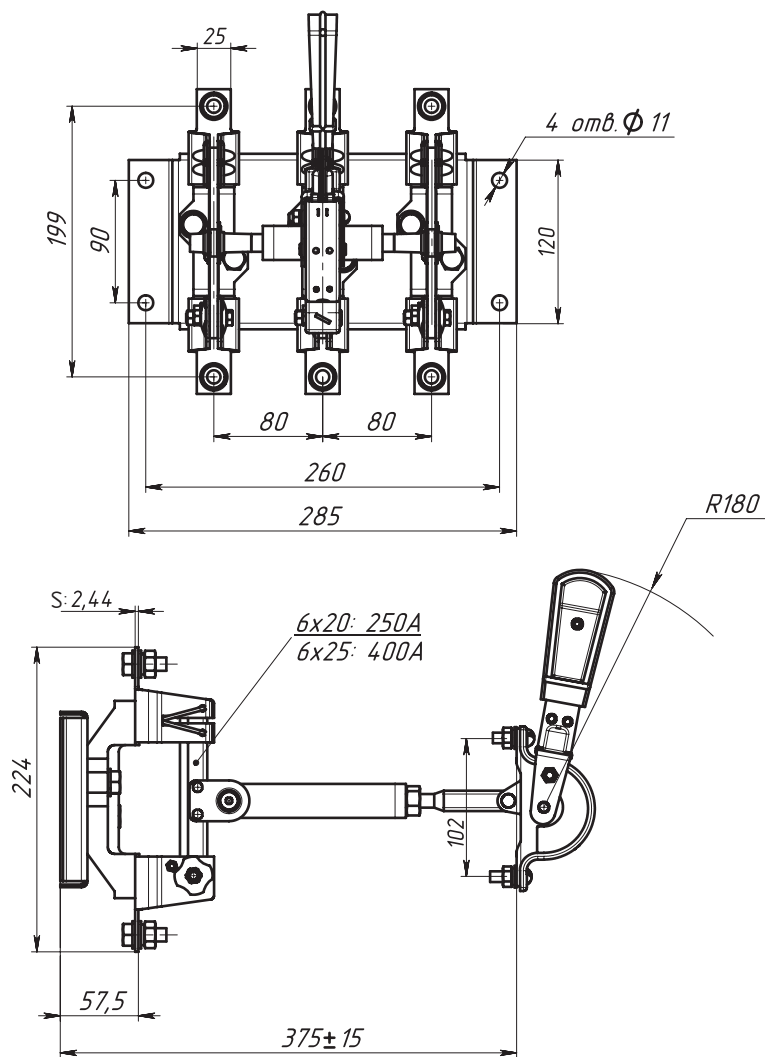


Рис. 7. Разъединитель серии Р с центральным приводом, РЦ-2, РЦ-4 на номинальный ток 250 А и 400 А

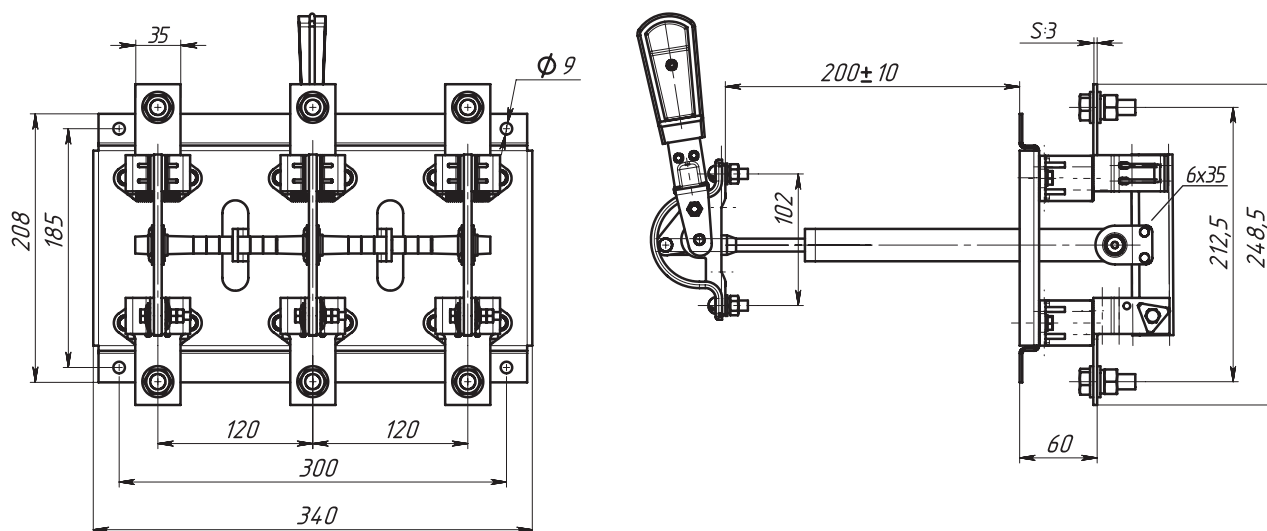


Рис. 8. Разъединитель серии Р с центральным приводом, РЦ-6 на номинальный ток 630 А

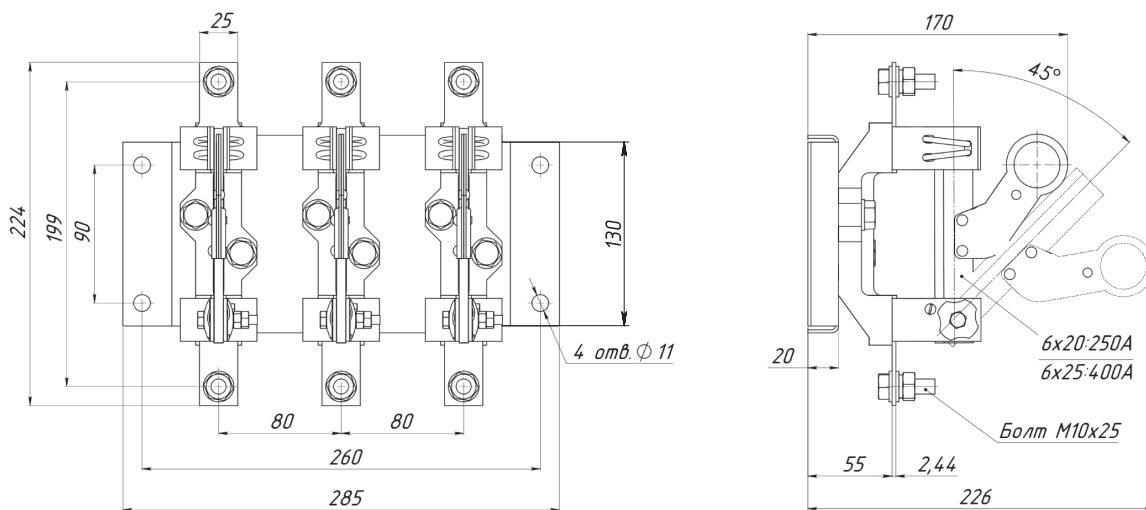


Рис.9. Разъединитель Р43 с полюсным оперированием штангой ШО-1 на номинальный ток 250 А и 400 А

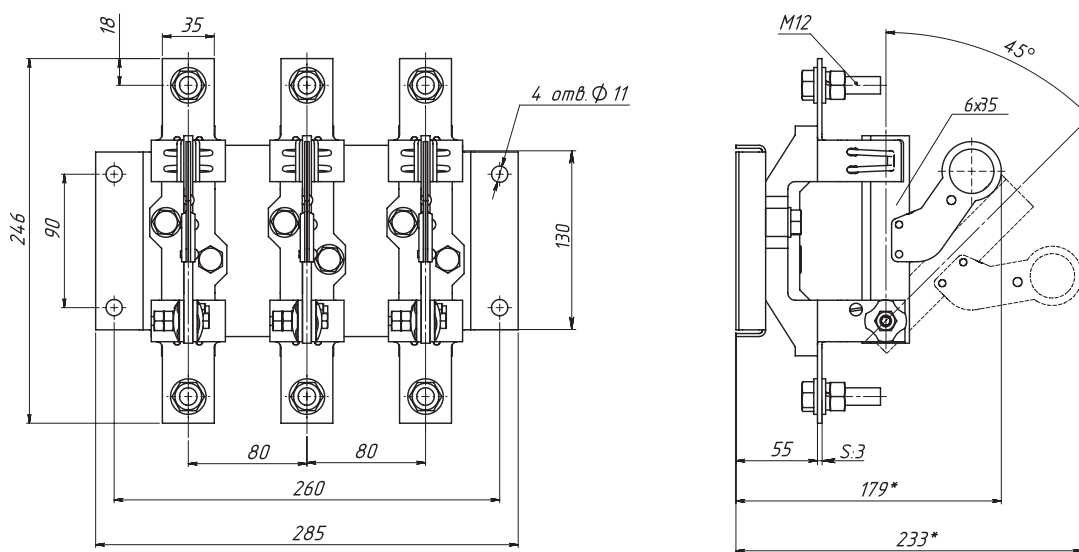


Рис.10. Разъединитель Р63 с полюсным оперированием штангой ШО-1 на номинальный ток 630 А

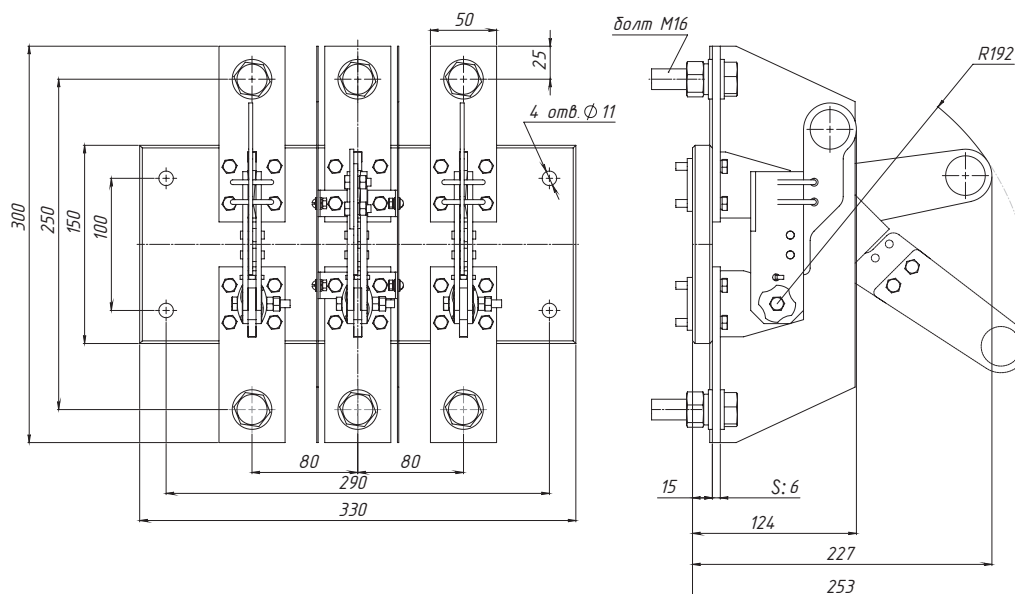


Рис.11. Разъединитель Р103 с полюсным оперированием штангой ШО-1 на номинальный ток 1000 А

ЯЩИКИ СИЛОВЫЕ ВВОДА И РАСПРЕДЕЛЕНИЯ СЕРИИ Я8, ЯРП, ЯРВ, ЯВЗ, ЯБПВУ 100 А – 630 А, ~ 380 В, ~660 В

ТУ3434-007-05755764-98

ГОСТ Р 51321.1-2007 (МЭК 60439-1-92)

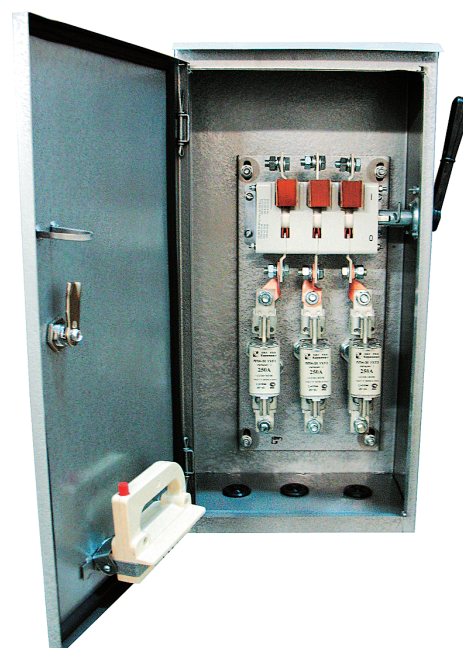
ОАО «Кореневский завод низковольтной аппаратуры» является разработчиком и изготовителем ящиков силовых Я8, ЯРП, ЯРВ, ЯВЗ, ЯБПВУ. Номенклатура выпускаемых ящиков разнообразна и дает потребителям возможность выбора изделий в зависимости от их условий эксплуатации. Обладают широким диапазоном устойчивости к механическим внешним воздействующим факторам. Номинальный ток цепи ящиков: 100, 250, 400 и 630 А. Число полюсов – 2, 3. Имеются модификации ящиков с выключателями нагрузки серии ВНК и предохранителями серии ППН, выключателями-разъединителями серии ВР32 на одно и два направления без предохранителей. Конструкция НКУ обеспечивает блокировку коммутационного аппарата с дверью ящика. Включение и отключение коммутационного аппарата производится рукояткой привода, установленной на боковой стене оболочки. Степень защиты оболочки: IP-32, IP-54.

ОБЛАСТИ ПРИМЕНЕНИЯ

- **Подстанции трансформаторные комплектные КТП**
 - для городских электрических сетей;
 - для сельского хозяйства;
 - общепромышленного назначения;
 - для нужд железной дороги;
 - для нужд нефтеперерабатывающего комплекса.
- **Камеры сборные одностороннего обслуживания серии КСО**
- **Главные распределительные щиты ГРЩ**
- **Конденсаторные установки**
- **Шкафы ввода и распределения**
 - панели распределительных устройств ЩО;
 - устройства вводно-распределительные ВРУ жилых, общественных и промышленных зданий;
 - шкафы распределительные серии ПР;
 - шкафы ввода, учета и распределения электроэнергии;
 - шкафы управления освещением
- **Домостроительный и коммунальный комплекс и т.д.**

ПРЕИМУЩЕСТВА ЯЩИКОВ Я8, ЯРП, ЯРВ, ЯВЗ, ЯБПВУ В ЭКСПЛУАТАЦИИ

- Простота и надежность конструкции;
- Удобства монтажа;
- Повышенная жесткость и прочность;
- Высококачественное наружное покрытие;
- Повышенная антикоррозионностойкость;
- Высокий уровень электробезопасности;
- Высокая степень унификации.



Назначение

Ящички силовые Я8, ЯРП, ЯРВ, ЯВЗ и ЯБПВУ (далее НКУ) предназначены для приема и распределения электрической энергии переменного тока частотой 50 и 60 Гц напряжением 380 В и 660 В, для защиты сетей и приемников электрической энергии от длительных перегрузок и токов короткого замыкания, коммутации цепей активных и индуктивных нагрузок.

Условия эксплуатации

- высота над уровнем моря не более 2000 м
 - в части воздействия климатических факторов внешней среды – исполнение УХЛ и Т категории размещения 3 и 1 по ГОСТ 15150-69.
 - в части воздействия механических факторов – группа условий эксплуатации МЗ по ГОСТ 17516.1-90;
 - степень загрязнения окружающей среды – 3.
- Окружающая среда должна соответствовать исполнению НКУ по степени их защищенности согласно ГОСТ 14255 и не должна содержать газов, жидкости и пыли в концентрациях, нарушающих работу НКУ.
- режим работы продолжительный
 - рабочее положение в пространстве – вертикальное.
 - номинальный рабочий ток ящичков степени защиты IP32 при температуре окружающего воздуха выше 20 °С должен быть снижен на 5 % на каждые 10 °С. Номинальный рабочий ток ящичков степени защиты IP54 должен быть снижен на 20 %.

Технические данные

В таблице 1 приведены основные характеристики ящичков серии Я8 с выключателями-разъединителями и предохранителями

Таблица 1

Характеристики	Я8601-40370 Я8601-40770	Я8601-44370 Я8601-44770	Я8601-46370 Я8601-46770	Я8601-48370 Я8601-48770
Номинальное рабочее напряжение для главной цепи (Ue), В	380	380	380	380
Номинальное напряжение изоляции (Ui), В	660	660	660	660
Номинальный ток цепи ящичков, А	100	250	400	630
Номинальный кратковременно выдерживаемый ток (Icw), кА	5,0	8,0	11,0	16,0
Встраиваемые выключатели-разъединители	ВР32-31 на одно или два направления	ВР32-35 на одно или два направления или ВНК-35	ВР32-37 на одно или два направления или ВНК-37	ВР32-39 на одно или два направления
Встраиваемые плавкие предохранители	ППН-33	ППН-35	ППН-37	ППН-39
Максимальные потери мощности на один полюс, Вт	13,2	37,5	60,5	105
Отверстия для ввода и вывода, количество x диаметр сальника, мм	2x22	3x22	3x40	3x40

Конструкция

НКУ представляют собой стационарные низковольтные комплектные устройства, состоящие из металлической оболочки, в которой установлена монтажная панель. На панели размещены аппараты, указанные в таблицах 1, 2, 3. Конструкция НКУ обеспечивает блокировку коммутационного аппарата с дверью ящичка таким образом, чтобы во включенном положении коммутационного аппарата дверь ящичка невозможно было открыть без нарушения блокировки. Включение и отключение коммутационного аппарата производится рукояткой привода, установленной на боковой стенке оболочки.

Эксплуатация НКУ должна производиться в соответствии с требованиями «Правил технической эксплуатации электроустановок потребителей». Включение и отключение коммутационного аппарата НКУ производить при закрытой двери ящичка. Оболочка ящичка должна быть заземлена в соответствии с требованиями ГОСТ 12.2.007.0-75.

Превышение температуры частей ящичков в установившемся тепловом режиме в нормальных условиях эксплуатации должно быть:

- выводы для изолированных проводов – 70 °С;
- рукоятка из изоляционного материала – 25 °С;
- доступные части металлической оболочки – 30 °С.

Гарантийный срок эксплуатации – два года со дня ввода в эксплуатацию.

В таблице 2 приведены основные характеристики ящиков серии ЯРП, ЯРВ, ЯВЗ, ЯБПВУ с выключателями-разъединителями и предохранителями

Таблица 2

Наименование характеристики	ЯРП 11М-311 ЯРП 11М-312 ЯРП 11М-711 ЯРП 11М-712 ЯВЗ-31-М ЯВЗ-71-М ЯРВ-31 ЯБПВУ-1	ЯРП 11М-351 ЯРП 11М-352 ЯРП 11М-751 ЯРП 11М-752 ЯВЗ-35-М ЯВЗ-75-М ЯРВ-35 ЯБПВУ-2	ЯРП 11М-371 ЯРП 11М-372 ЯРП 11М-771 ЯРП 11М-772 ЯВЗ-37-М ЯВЗ-77-М ЯРВ-37 ЯБПВУ-3	ЯРП 11М-391 ЯРП 11М-392 ЯРП 11М-791 ЯРП 11М-792
Номинальное рабочее напряжение (U_e), В	- 220 ~380	- 220 ~380	- 220 ~380	- 220 ~380
Номинальное напряжение изоляции (U_i), В	660	660	660	660
Номинальный ток цепи ящиков, А	100	250	400	630
Номинальный кратковременно выдерживаемый ток (I_{cw}), кА	5	8	11	16
Встраиваемые выключатели-разъединители	ВР32-31 на одно или два направления	ВР32-35 на одно или два направления	ВР32-37 на одно или два направления	ВР32-39 на одно или два направления
Встраиваемые плавкие предохранители	ППН-33 ПН2-100	ППН-35 ПН2-250	ППН-37 ПН2-400	ППН-39 ПН2-600
Максимальные потери мощности плавких вставок, Вт	12,8	23	41	48
Стандартное присоединение	М8	М10	М12	М12

В таблице 3 приведены основные характеристики ящиков серии ЯРВ и ЯВЗ с выключателями-разъединителями без предохранителей.

Таблица 3

Наименование характеристики	ЯВЗ-31-1М ЯВЗ-71-1М ЯРВ-311		ЯВЗ-35-1М ЯВЗ-75-1М ЯРВ-351		ЯВЗ-37-1М ЯВЗ-77-1М ЯРВ-371	
	~ 380	~660	~ 380	~660	~ 380	~660
Номинальное рабочее напряжение (U_e), В	~ 380	~660	~ 380	~660	~ 380	~660
Номинальное напряжение изоляции (U_i), В	660		660		660	
Номинальный ток цепи ящиков, А	100		250		400	
Встраиваемые выключатели-разъединители	ВР32-31 на одно или два направления		ВР32-35 на одно или два направления		ВР32-37 на одно или два направления	
Номинальный кратковременно выдерживаемый ток (I_{cw}), кА	5		8		11	
Стандартное присоединение	М8		М10		М12	

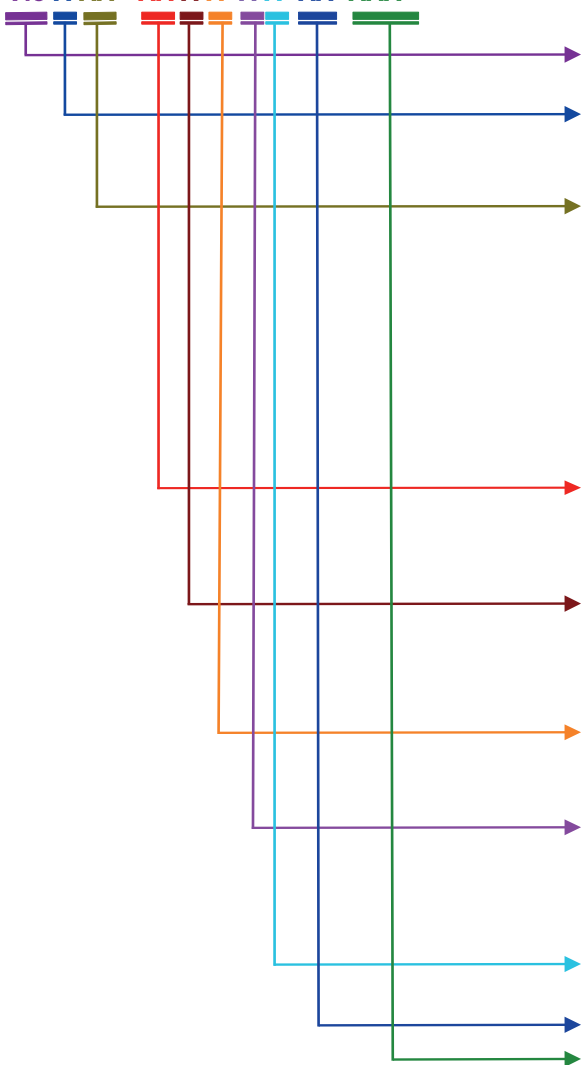
Комплектность

В комплект поставки ящиков входят:

- Ящик (без рукоятки коммутационного аппарата);
- Рукоятка съема предохранителя;
- Рукоятка коммутационного аппарата;
- Эксплуатационные документы – паспорт и руководство по эксплуатации.

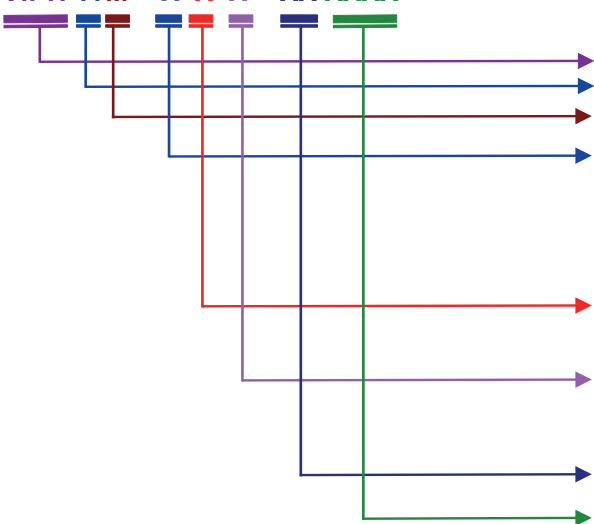
Структура идентификационного обозначения

Я8 X XX - XX X X X X -XX XXX



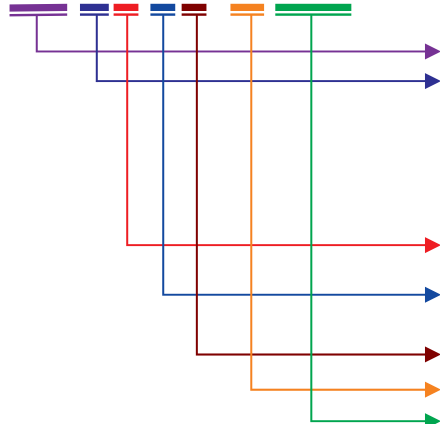
Я – буквенное обозначение устройства;
 8 – ввод и распределение электроэнергии;
 обозначение класса:
 6 – ящики с предохранителями;
 8 – ящики без предохранителей;
 порядковый номер ящиков в пределах одной группы:
 01 – ящики с выключателями-разъединителями и предохранителями;
 02 – только с выключателями-разъединителями или только с предохранителями;
 03 – выводы выключателей-разъединителей расположены параллельно плоскости монтажа;
 04 – с выключателями-разъединителями ВНК;
 06 – с несъемной рукояткой;
 номинальный ток цепи ящиков:
 40 – 100 А, 44 – 250 А, 46 – 400 А, 48 – 630 А,
 номер схемы:
 2 – двухполюсный на одно направление;
 3 – трехполюсный на одно направление;
 4 – четырехполюсный на одно направление;
 7 – трехполюсный на два направления;
 8 – четырехполюсный на два направления;
 номинальное напряжение:
 7 – ~ 380 В, 50-60 Гц, - 220 В;
 А – ~ 660 В, 50-60 Гц, - 440 В;
 наличие или отсутствие указателя срабатывания и вспомогательных контактов:
 0 – отсутствуют,
 1 – имеются,
 наличие или отсутствие нулевого рабочего проводника:
 N – нулевой рабочий проводник;
 степени защиты: 32- IP32, 54 – IP54;
 климатическое исполнение по ГОСТ 15150-69 УХЛ, Т и категории размещения 1, 3

ЯРП 11М - X X X - XX XXXX



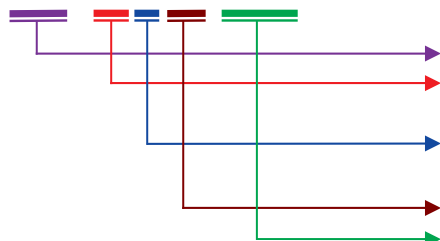
буквенное обозначение устройства.
 двузначное число. Условное обозначение серии.
 М – модернизированные.
 цифра. Номер схемы:
 3 – трехполюсный на одно направление;
 4 – четырехполюсный на одно направление;
 7 – трехполюсный на два направления;
 8 – четырехполюсный на два направления;
 номинальный ток цепи ящиков:
 1-100 А, 5-250 А, 7-400 А, 9-630 А;
 Наличие или отсутствие вспомогательных контактов:
 1 – отсутствуют;
 2 – имеются;
 степень защиты: 32- IP32; 54- IP54;
 климатическое исполнение по ГОСТ 15150-69 УХЛ, Т и категории размещения 1, 3.

ЯВЗ – X X – X M – XX XXXX



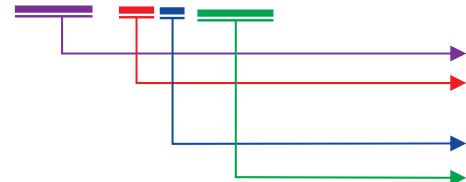
буквенное обозначение устройства;
цифра. Номер схемы:
3 – трехполюсный на одно направление;
4 – четырехполюсный на одно направление;
7 – трехполюсный на два направления;
8 – четырехполюсный на два направления;
номинальный ток цепи ящиков:
1-100 А, 5- 250 А, 7-400 А.
цифра. Обозначение в устройстве предохранителей.
1 – без предохранителей;
М – модернизированные;
степень защиты: 32-IP32; 54-IP54;
климатическое исполнение по ГОСТ 15150-69 УХЛ, Т
и категории размещения 1, 3.

ЯРВ – XX X- XX XXXX



буквенное обозначение устройства;
номинальный ток цепи ящиков;
31-100 А, 35- 250 А, 37-400 А.
цифра. Обозначение в устройстве предохранителей.
1 – без предохранителей;
степень защиты: 32-IP32; 54-IP54;
климатическое исполнение по ГОСТ 15150-69 УХЛ, Т
и категории размещения 1, 3.

ЯБПВУ – X X XXXX



буквенное обозначение устройства;
номинальный ток цепи ящиков;
1-100 А, 2 - 250 А, 3 -400 А.
степень защиты: 32- IP32; 54- IP54;
климатическое исполнение по ГОСТ 15150 –69 УХЛ
и категории размещения 3.

Формулирование заказа

В заказе должно быть указано:

- тип ящика в соответствии со структурой идентификационного обозначения;
- ток плавкой вставки предохранителей;
- обозначение технических условий.

Для поставок НКУ для АЭС в заказе необходимо указать: «для АЭС».

ПРИМЕРЫ:

1. Ящик на номинальный ток цепи 100 А и номинальное напряжение 380 В с выключателем-разъединителем ВР32 на одно направление, без вспомогательных контактов, с предохранителями ППН-33 с плавкой вставкой на 50 А, степени защиты оболочки IP32, климатического исполнения УХЛ3, для внутригосударственных поставок:

«Ящик Я8601-40370-32УХЛ3, плавкая вставка на 50 А, ТУ3434-007-05755764-98»

2. Ящик серии ЯРП на номинальный ток встраиваемых аппаратов 250 А, с выключателем-разъединителем на одно направление, без вспомогательных контактов, с предохранителями ПН2-250 на 380 В, с плавкой вставкой на 200 А, степени защиты оболочки IP32, климатического исполнения УХЛ3 для внутригосударственных поставок:

«Ящик ЯРП11М-351-32УХЛ3, плавкая вставка на 200 А, ТУ 3434-007-05755764-98»;

3. Ящик серии ЯРВ на номинальный ток встраиваемых аппаратов 100 А, с выключателем-разъединителем на одно направление, без предохранителей, степени защиты оболочки IP32, климатического исполнения УХЛ3 для внутригосударственных поставок:

«Ящик ЯРВ-311-32УХЛ3, ТУ 3434-007-05755764-98»;

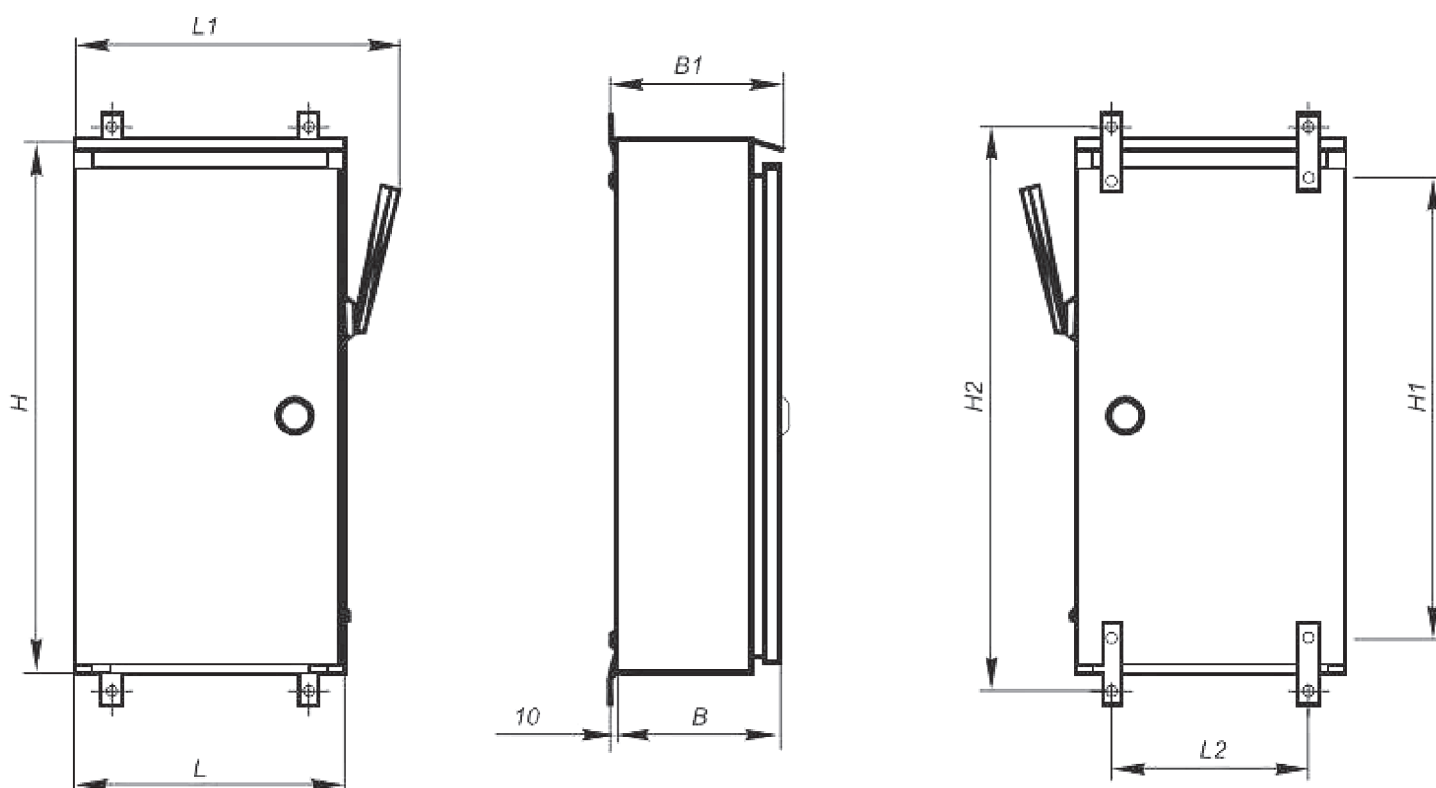
4. Ящик серии ЯВЗ на номинальный ток встраиваемых аппаратов 400 А, с выключателем-разъединителем на одно направление, с предохранителями ПН2-400 на 380 В, с плавкой вставкой на 400 А, степени защиты оболочки IP32, климатического исполнения УХЛ3 для внутригосударственных поставок:

«Ящик ЯВЗ-37-М-32УХЛ3, плавкая вставка 400 А, ТУ 3434-007-05755764-98»;

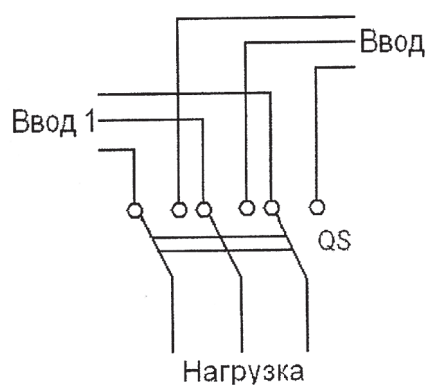
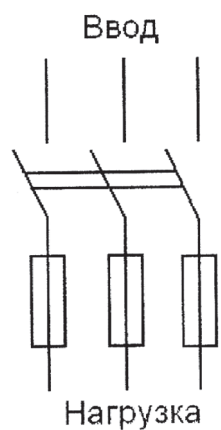
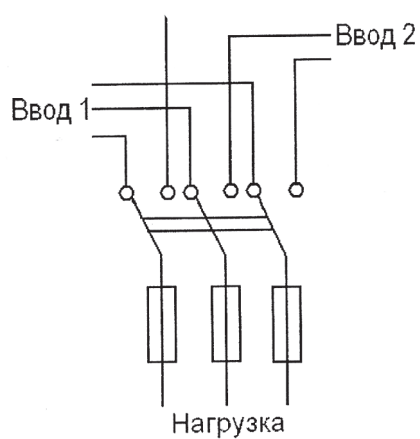
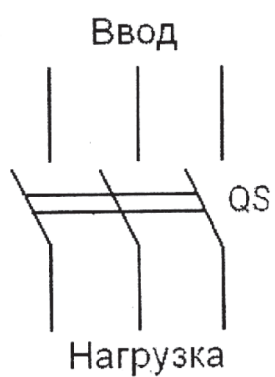
Габаритные, установочные и присоединительные размеры

Ящики серии Я8, ЯРП, ЯРВ, ЯВЗ

Номинальный ток	Обозначение	Размеры, мм							
		H	L	B	H ₁	H ₂	L ₁	L ₂	B ₁
100 А	Я8601-40370 ЯРП 11М-311 ЯВЗ-31-М ЯРВ-31	420	250	180	340	460	310	170	194
250 А	Я8601-44370 ЯРП 11М-351 ЯВЗ-35-М ЯРВ-35	600	300	180	520	650	360	220	194
400 А	Я8601-46370 ЯРП 11М-371 ЯВЗ-37-М ЯРВ-37	800	400	200	720	850	460	315	214
630 А	Я8601-48370 ЯРП 11М-391	1000	450	200	920	1050	530	365	214
100 А	Я8601-40770 ЯВЗ-71-М	420	250	180	340	460	310	170	194
250 А	Я8601-44770 ЯВЗ-75-М	600	300	200	520	650	360	220	214
400 А	Я8601-46770 ЯВЗ-77-М	800	400	210	720	850	460	315	214
630 А	Я8601-48770	1000	450	240	920	1050	530	365	254
100 А	Я8802-40370 ЯРП 11М-311 ЯВЗ-31-1М ЯРВ-311	420	250	180	340	460	310	170	194
250 А	Я8802-44370 ЯРП 11М-351 ЯВЗ-35-1М ЯРВ-351	600	300	180	520	650	360	220	194
400 А	Я8802-46370 ЯРП 11М-371 ЯВЗ-37-1М ЯРВ-371	800	400	200	720	850	460	315	214
630 А	Я8802-48370 ЯРП 11М-391	1000	450	240	920	1050	530	365	254
100 А	Я8802-40770 ЯРП 11М-711 ЯВЗ-71-1М	420	250	200	340	460	310	170	214
250 А	Я8802-44770 ЯРП 11М-751 ЯВЗ-75-1М	600	300	210	520	650	360	220	224
400 А	Я8802-46770 ЯРП 11М-771 ЯВЗ-77-1М	800	400	240	720	850	460	315	254
630 А	Я8802-48770 ЯРП 11М-791	1000	450	280	920	1050	530	365	294



Схемы электрические принципиальные ящиков Я8, ЯРП, ЯВЗ, ЯРВ



ПЛАВКИЕ ПРЕДОХРАНИТЕЛИ СЕРИИ ППН

gG-gL, aM

2 А – 1600 А, ~ 690 В ~ 500 В ~ 400 В, - 440 В - 220 В

ТУ3424-015-05755766-2006

ГОСТ Р МЭК 60269-1-2010

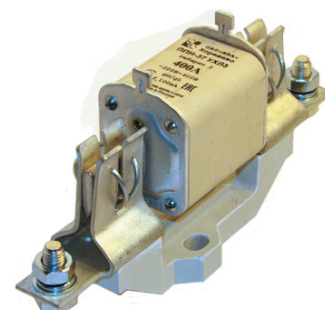
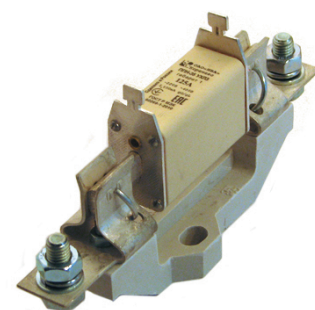
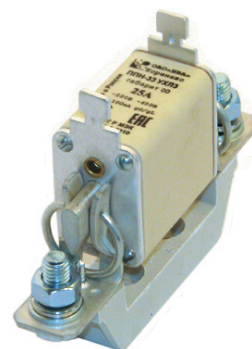
Назначение

Низковольтные плавкие предохранители серии ППН с плавкими вставками общего назначения типа gG-gL предназначены для защиты электрических цепей трехфазного переменного тока с номинальным напряжением до 1000 В частоты 50,60 Гц, и с номинальным напряжением постоянного тока до 440 В включительно от перегрузок и токов короткого замыкания.

Плавкие предохранители серии ППН с плавкой вставкой типа aM предназначены для защиты электродвигателей и устройств регулирования их скорости от токов короткого замыкания.

Области применения

- **Подстанции трансформаторные комплектные КТП**
 - для городских электрических сетей;
 - для сельского хозяйства;
 - общепромышленного назначения;
 - для нужд железной дороги;
 - для нужд нефтеперерабатывающего комплекса.
- **Камеры сборные одностороннего обслуживания серии КСО**
- **Главные распределительные щиты ГРЩ**
- **Конденсаторные установки**
- **Щафы ввода и распределения**
 - панели распределительных устройств ЩО;
 - устройства вводно-распределительные ВРУ жилых, общественных и промышленных зданий;
 - шкафы распределительные серии ПР;
 - шкафы ввода, учета и распределения электроэнергии
 - шкафы управления освещением
- **Ящики управления**
 - ящики силовые Я8, ЯРП, ЯРВ, ЯВЗ;
 - ящики ввода и управления освещением
- **Щитки ввода, распределения и учета**
 - щитки распределения энергии ЩРО;
 - щитки осветительные ЩО;
 - щитки учетно-распределительные этажные ЩУР;
 - щитки этажные защитные ЩЭ;
 - щитки гаражные ЩГ
- **Домостроительный и коммунальный комплекс и т.д.**

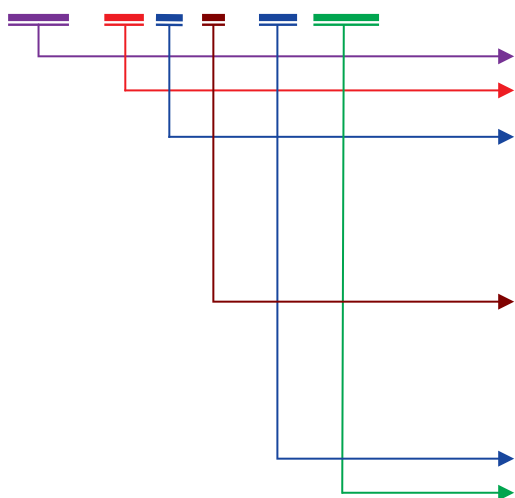


ПРЕИМУЩЕСТВА ПРЕДОХРАНИТЕЛЕЙ СЕРИИ ППН В ЭКСПЛУАТАЦИИ

- Конструкция контактной системы ножевого типа и болтового присоединения.
- Применение механически прочных и неподдерживающих горение пластических материалов.
- Токоведущие элементы из высококачественной электротехнической меди марки М1.
- Наличие указателя срабатывания и вспомогательных контактов.
- Конструкция контактных выводов с гальваническим покрытием оловянирование толщиной 6 микрон обеспечивает присоединение медных и алюминиевых проводников и шин с помощью резьбовых соединений
- Широкий выбор типоразмеров:
 - по номинальному току;
 - по конструктивному исполнению
- Полный ассортимент: плавких вставок, держателей плавких вставок, держателей предохранителей, рукояток съема
- Серия ППН включает в себя плавкие вставки:
 - общепромышленного назначения;
 - и специальный конструктив, «энергосберегающие» в малогабаритном корпусе из кордиерита.

Структура идентификационного обозначения

ППН – XX X X – XX XXXX



предохранитель плавкий наполненный;
 номинальный ток основания предохранителя:
 33 – 160 А, 35 – 250 А, 37- 400 А, 39 – 630 А, 41-1250 А
 способ монтажа и вид присоединения внешних проводников:
 X – (без основания, без держателя) плавкая вставка,
 2 – на собственном изоляционном основании,
 5 – на изоляционном основании комплектного устройства,
 7 – на проводниках комплектного устройства
 наличие указателя срабатывания и свободных контактов:
 0 – без указателя и без свободных контактов,
 1 – с указателем срабатывания, со свободными контактами,
 2 – с центральным указателем срабатывания,
 3 – с указателем срабатывания, без свободных контактов,
 степени защиты по ГОСТ 14255-69 - IP00
 климатическое исполнение по ГОСТ 15150 –69 УХЛ, Т
 и категории размещения 2, 3

Формулирование заказа

В заказе должно быть указано:

тип предохранителя в соответствии со структурой идентификационного обозначения,
 номинальный ток плавкой вставки;
 обозначение технических условий.

Для предохранителей ППН энергосберегающие в заказе необходимо указать «энергосберегающие»;

Для поставок предохранителей для АЭС в заказе необходимо указать: «для АЭС».

ПРИМЕР:

1. Предохранитель серии ППН на номинальный ток основания 250 А (габарит 1), с плавкой вставкой на 200 А, на собственном изоляционном основании, с указателем срабатывания, без свободных контактов, климатического исполнения УХЛ3:

«Предохранитель ППН-35-23-00 УХЛ3, с плавкой вставкой на 200 А, габарит 1, ТУ3424-015-05755766-2006»;

2. Плавкая вставка предохранителя серии ППН (габарит1) на номинальный ток 200 А, без указателя срабатывания, без свободных контактов, климатического исполнения УХЛ 3:

«Плавкая вставка ППН-35-Х0 УХЛ3 на 200 А, габарит 1,ТУ3424-015-05755766-2006»;

3. Плавкая вставка предохранителя серии ППН (габарит 1)«энергосберегающие» на номинальный ток 160 А, без указателя срабатывания, без свободных контактов, климатического исполнения УХЛ3:

«Плавкая вставка ППН-35-Х0 УХЛ3 на 160 А, ТУ3424-015-05755766-2006, энергосберегающие»;

4. Предохранитель серии ППН на номинальный ток основания 250 А (габарит 1), с плавкой вставкой на 100 А «энергосберегающие», на собственном изоляционном основании, с указателем срабатывания, без свободных контактов, климатического исполнения УХЛ3:

Предохранитель ППН-35-23-00 УХЛ3 на 100 А, ТУ3424-015-05755766-2006, энергосберегающие»;

Комплектность

В комплект поставки предохранителя входят:

- плавкая вставка;
- держатель предохранителя (для исполнения на собственном изоляционном основании);
- держатель предохранителя без основания (держатель плавкой вставки);
- эксплуатационные документы:

паспорт ИБЮН.646321.001 ПС и руководство по эксплуатации ИБЮН.646321.001 РЭ по одному экземпляру на партию предохранителей одного типоразмера, отправляемых в один адрес.

Технические данные

Номинальные параметры плавких предохранителей с характеристикой gG-gL

Тип плавкой вставки	Номинальный ток плавкой вставки, I _п , А	Номинальное напряжение, U _п ,	Номинальная отключающая способность
ППН-33, габарит 00С	2,4,6,8,10,12,16,20,25,32,40,50,63,80,100,125,160	- 220В ~ 400В	100 кА
ППН-33, габарит 00, 0	2,4,6,8,10,12,16,20,25,32,40,50,63,80,100,125,160		
ППН-35, габарит 1	2,4,6,8,10,12,16,20,25,32,40,50,63,80,100,125,160,200,250		
ППН-37, габарит 2	40,50,63,80,100,125,160,200,250,315,400		
ППН-39, габарит 3	100,125,160,200,250,315,400		
ППН-39, габарит 3	500,630		
ППН-41, габарит 4	500,630	- 440В ~ 500В	50 кА
ППН-41, габарит 4	800,1000		
ППН-41, габарит 4	1250,1500,1600		
ППН-41, габарит 4а	400, 500, 630, 800,1000,1250,1500,1600		

Предприятие выпускает предохранители ППН-35 на номинальное напряжение ~1000 В. По техническим характеристикам и габаритно-установочным размерам предохранителей просьба обращаться на завод-изготовитель.

Номинальные параметры плавких предохранителей с характеристикой аМ

Номинальное напряжение, U _п	-220В ~ 400В /-440В ~ 500В
Номинальная частота	50 Гц
Стандартный диапазон токов	От 2 А до 630 А
Номинальная отключающая способность	50 кА

Максимальные потери мощности плавких предохранителей с характеристикой gG-gL

I _п ,А max	Габарит 00С			Габарит 00			Габарит 0			Габарит 1				Габарит 2			Габарит 3			Габарит 4, 4а			
	~ 400В	~ 500В	~ 690В	~ 400В	~ 500В	~ 690В	~ 400В	~ 500В	~ 690В	~ 400В	~ 500В	~ 690В	~ 1000В	~ 400 В	~ 500В	~ 690В	~ 400В	~ 500В	~ 690В	~ 400В	~ 500В	~ 690В	
100	7,5	7,5																					
160	11	11	11,4	12	12	12,6	16	16	18														
250										23	23	32	45										
400														34	34	45							
630																	48	48	60	48	60		
1250																				84	90	103	
1600																							134

Сравнительная таблица потерь мощности плавких вставок предохранителей серии ППН

Плавкая вставка	Потери мощности, Р, Вт			
	ППН-33	ППН-35	ППН-37	ППН-39
Энергосберегающие	11	16	23	34
Общего назначения	12	23	34	48

Срок службы

Гарантийный срок эксплуатации 2 года со дня ввода в эксплуатацию.
Срок службы низковольтных плавких предохранителей – 8 лет

**Таблица значений максимальных токов срабатывания предохранителей
с целью защиты электрических установок от перегрузок и коротких замыканий**

In, A	I _{max} , A	N час	K(I _{max} I _n)	I _{max} , A	K(I _{max} I _n)	I _{max} , A	K(I _{max} I _n)	I _{max} , A	K(I _{max} I _n)
Предохранители ППН 33 габарит 00,00С, 0, ППН 35 габарит 1,1С с характеристикой gG									
16	25,6	1	1,6	120,2	7,5	100,6	6,2	62,5	3,9
20	32	1	1,6	160,2	8,0	140,2	7,0	84,7	4,2
25	40	1	1,6	200,6	8,0	170,1	6,8	98,8	3,9
32	51,2	1	1,6	290,3	9,0	250,0	7,8	148,7	4,6
40	64	1	1,6	370,8	9,2	300,4	7,5	181,3	4,5
50	80	1	1,6	527,2	10,5	436,9	8,7	247,5	4,9
63	100,8	1	1,6	638,8	10,1	534,0	8,4	304,8	4,8
80	128	2	1,6	937,2	11,7	780,8	9,7	424,8	5,3
100	160	2	1,6	1200,3	12,0	1001,9	10,0	579,6	5,7
125	200	2	1,6	1730,3	13,8	1486,2	11,8	713,6	5,7
160	256	2	1,6	1900,2	11,8	1618,3	10,1	915,2	5,7
200	320	2	1,6	2832,7	14,1	2405,8	12,0	1233,0	6,1
250	400	2	1,6	3509,3	14,0	2977,4	11,9	1584,0	6,3
Предохранители ППН 37 габарит 2 с характеристикой gG									
80	128	2	1,6	960	12,0	836,3	10,4	425,6	5,3
100	160	2	1,6	1195	11,9	1000	10,0	580	5,8
125	200	2	1,6	1640	13,1	1423	11,3	713	5,7
160	256	2	1,6	2040	12,7	1650	10,3	930	5,8
200	320	3	1,6	2860	14,3	2440	12,2	1300	6,8
250	400	3	1,6	3700	14,8	2980	11,9	1570	6,2
315	504	3	1,6	4780	15,1	3990	12,6	2160	6,8
400	640	3	1,6	5300	13,2	5100	12,7	2750	6,8

Плавкие предохранители серии ППН и быстродействующие серии ППБ на номинальный ток 2000А-3000А

Для повышения номинального тока предохранителей можно эти предохранители присоединить параллельно. Для присоединения должны быть выбраны предохранители одинакового типа и номинального тока максимально с 5% различием DC падения напряжения предохранителя.

Выбор обеспечивает производитель на основе заказа. Предохранители параллельно присоединяются на зажимы для пары, трех или четырех предохранителей.

ПРИМЕР:

Два параллельно соединенных предохранителя с величиной I^2t для избранного тока 50000 А² с
Значение I^2t комплекта: $50\ 000 \times 2^2 = 200\ 000\ \text{А}^2\text{с}$.

Формулирование заказа

В заказе должно быть указано:

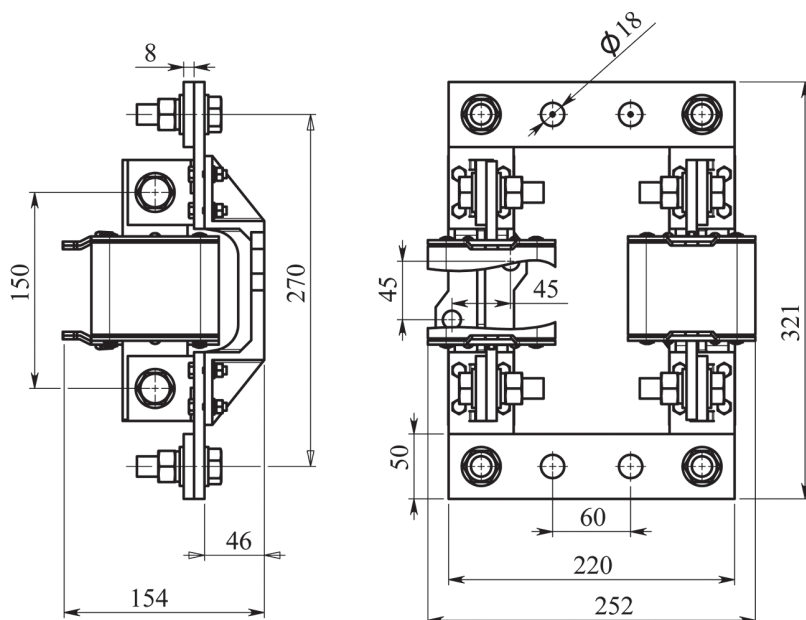
- комплект предохранителей в соответствии со структурой идентификационного обозначения;

- номинальный ток плавкой вставки;

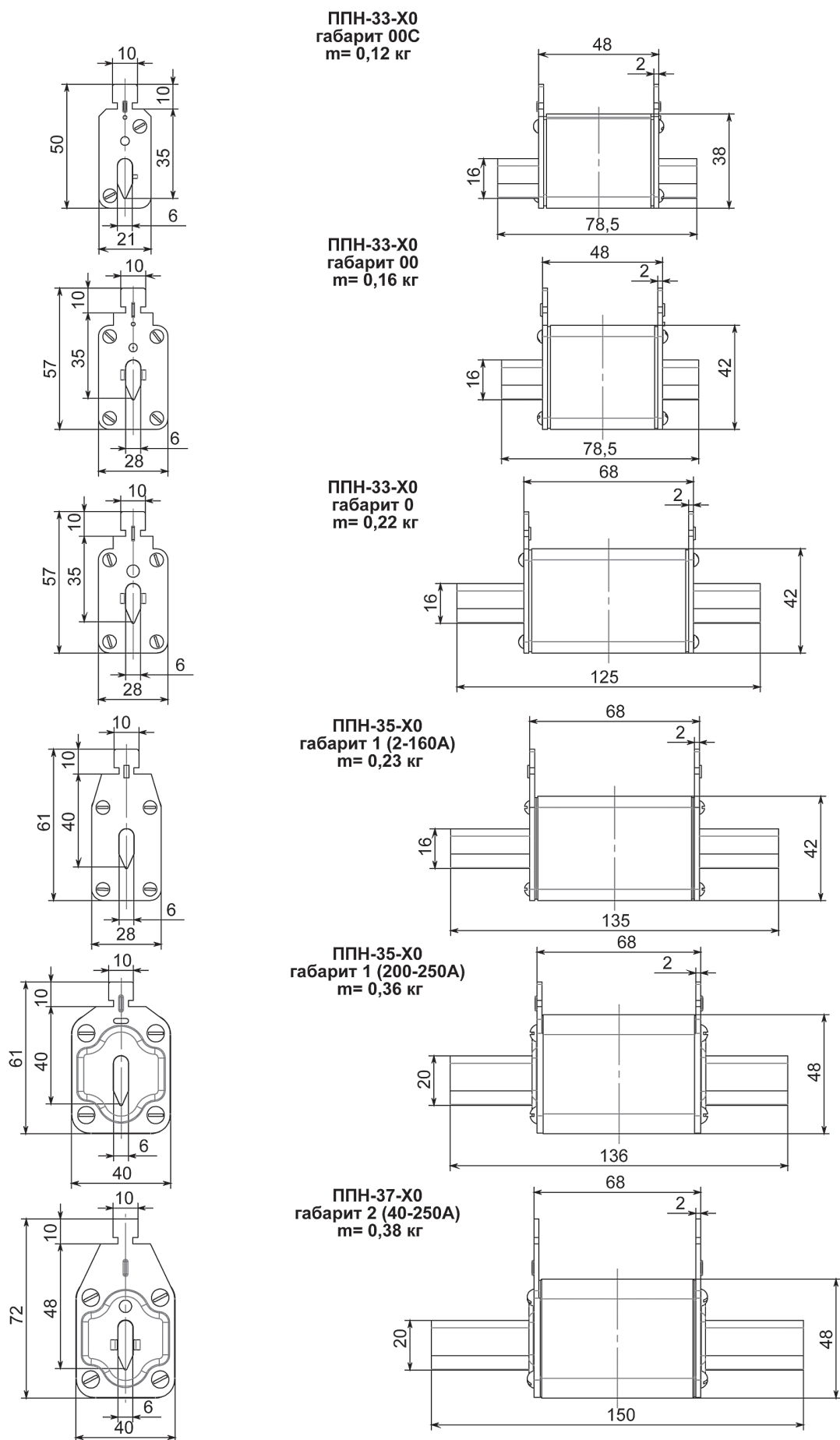
- обозначение технических условий

Предохранитель серии ППН с плавкой вставкой на 2000 А, на собственном изоляционном основании, климатического исполнения УХЛЗ:

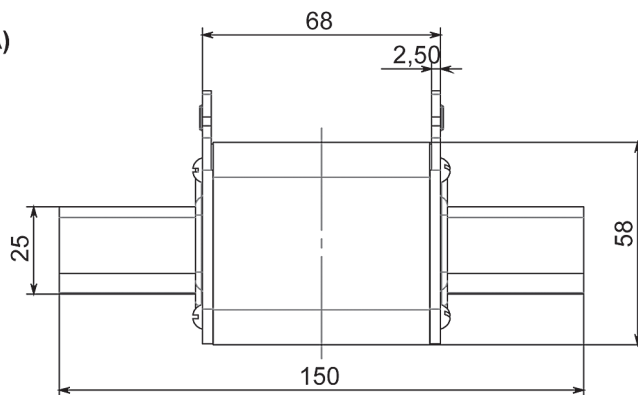
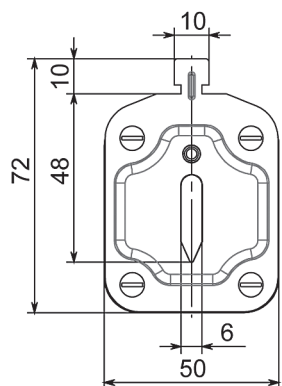
«Предохранитель ППН-41-20-00 УХЛЗ на 2000 А (комплект из 2-х предохранителей)
ТУ3424-015-05755766-2006»



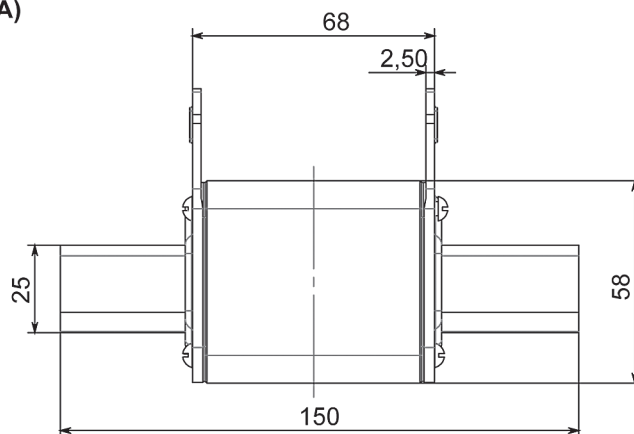
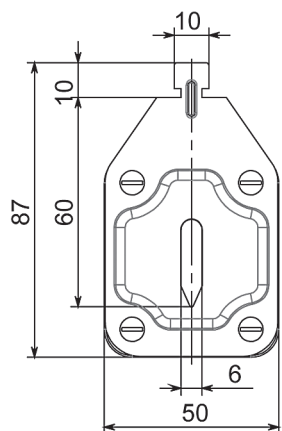
Плавкая вставка предохранителя серии ППН общепромышленного назначения
Габаритные, установочные и присоединительные размеры, масса плавкой вставки



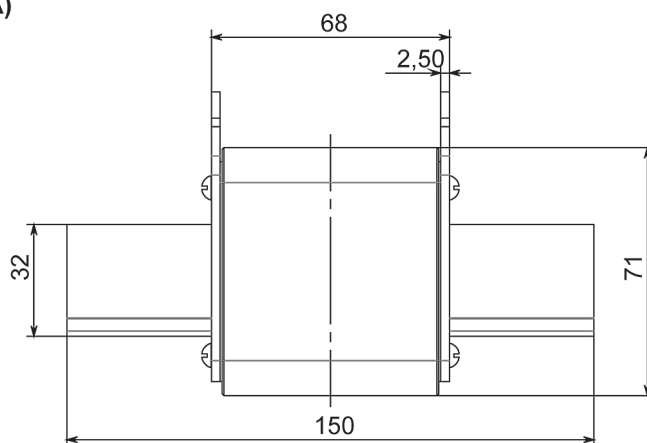
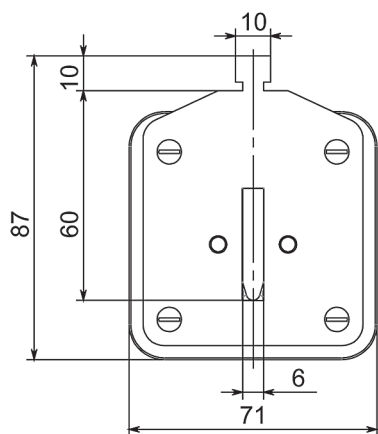
ППН-37-Х0
габарит 2 (315-400А)
m = 0,56 кг



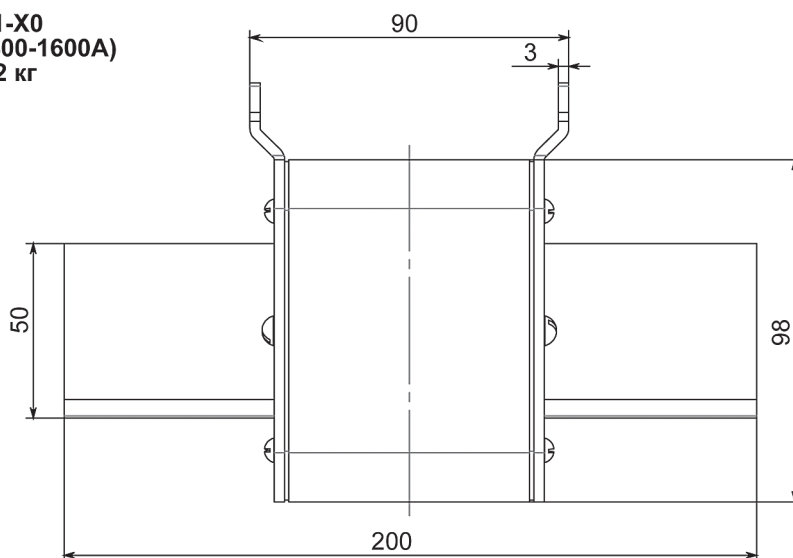
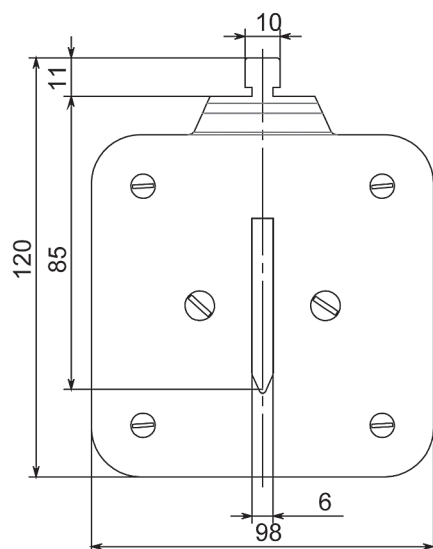
ППН-39-Х0
габарит 3 (100-400А)
m = 0,57 кг



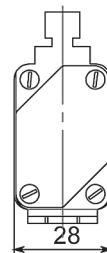
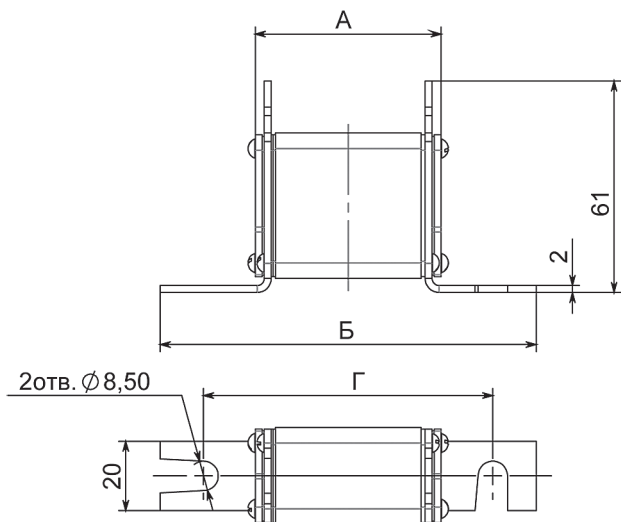
ППН-39-Х0
габарит 3 (500-630А)
m = 0,93кг



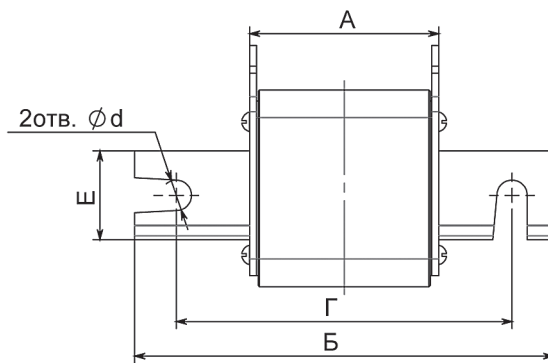
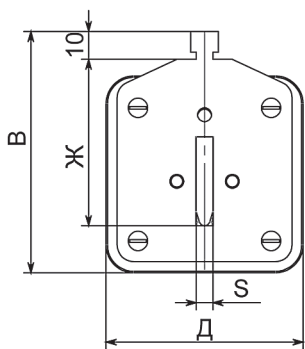
ППН-41-Х0
габарит 4а (400-1600А)
m = 2,2 кг



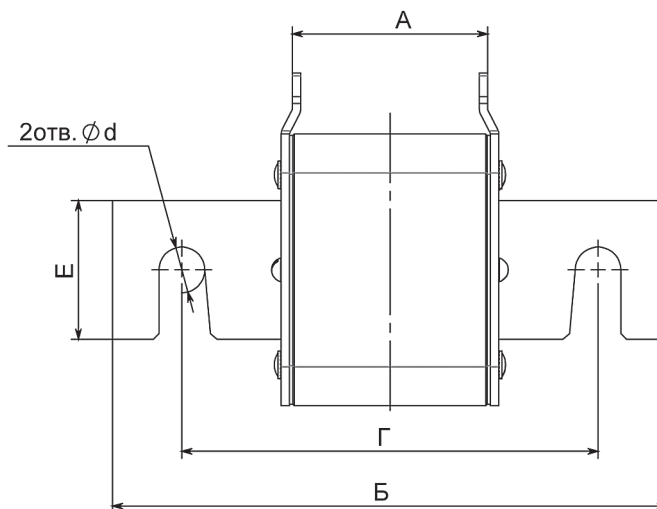
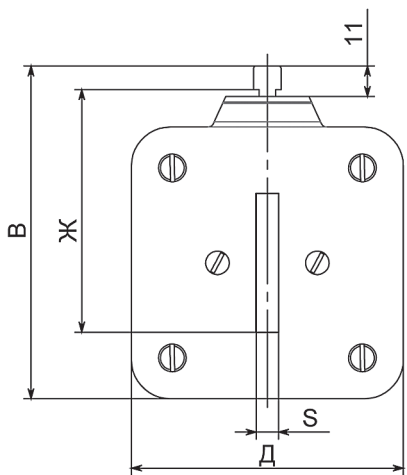
Предохранители серии ППН на проводниках комплектных устройств



Тип предохранителя	Габарит	Размеры, мм			Масса, кг
		A	Б	Г	
ППН-33-70 (2-160 А)	000	54	100	78	0,110
	00	54	100	80	0,135
	0	74	128	100	0,240

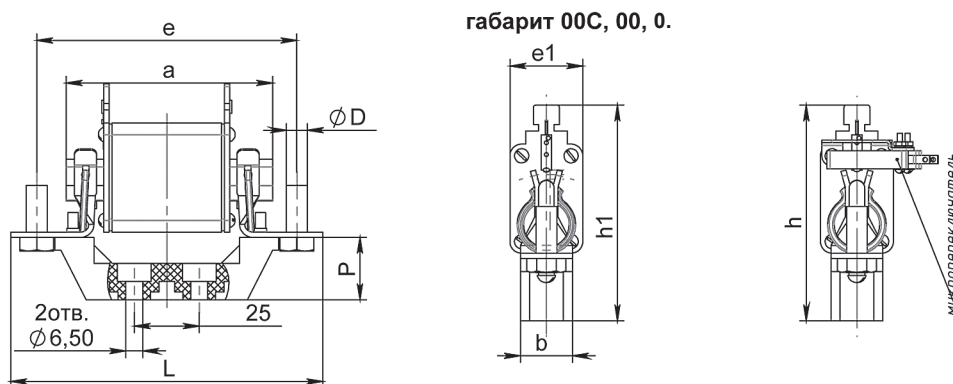


Тип предохранителя	Габарит	Размеры, мм									Масса, кг
		A	Б	В	Г	Д	Е	d	Ж	S	
ППН-35-70 (2-250 А)	1	68	135	61	110	40	22	11	40	6	0,34
ППН-37-70 (40-400 А)	2		72	50	25	48	0,54				
ППН-39-70 (100-630 А)	3		150	87	120	71	32		60		0,90

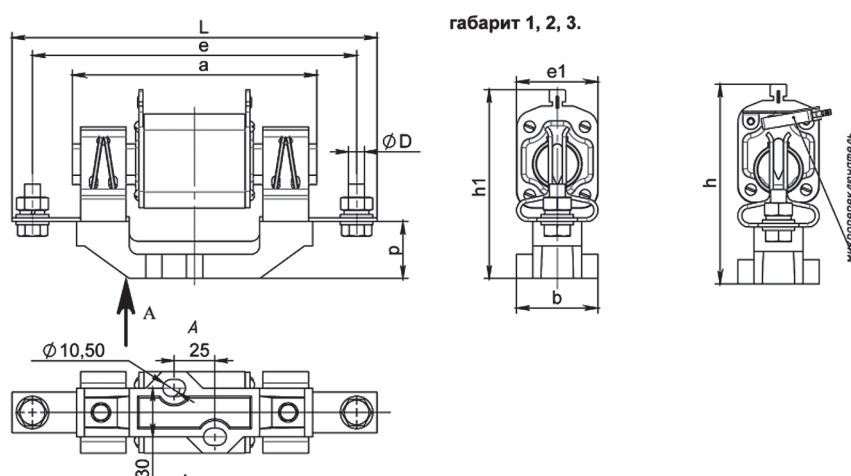


Тип предохранителя	Габарит	Размеры, мм									Масса, кг
		A	Б	В	Г	Д	Е	d	Ж	S	
ППН-41-70 (100-630 А)	4	68	200	87	150	71	50	16.5	60	8	1,1
ППН-41-70 (800-1000 А)		72		110		80					1,63
ППН-41-70 (1250-1600 А)		70		120		98					2,12

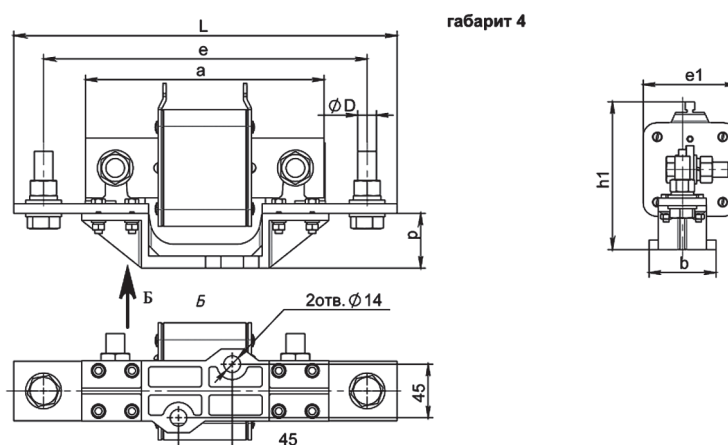
Предохранители серии ППН для монтажа на собственном изоляционном основании



Тип предохранителя	Габарит	Размеры, мм									Масса, кг
		a	b	e+1.5	e ₁	h	h ₁	p	L+1.5	D	
ППН-33-20 (2-160 А)	00С	78.5+1.5	20	100	21	-	81	24	120	M8	0.23
	00	28			81	0.29					
	0	125+1.5	140	160	0.36						

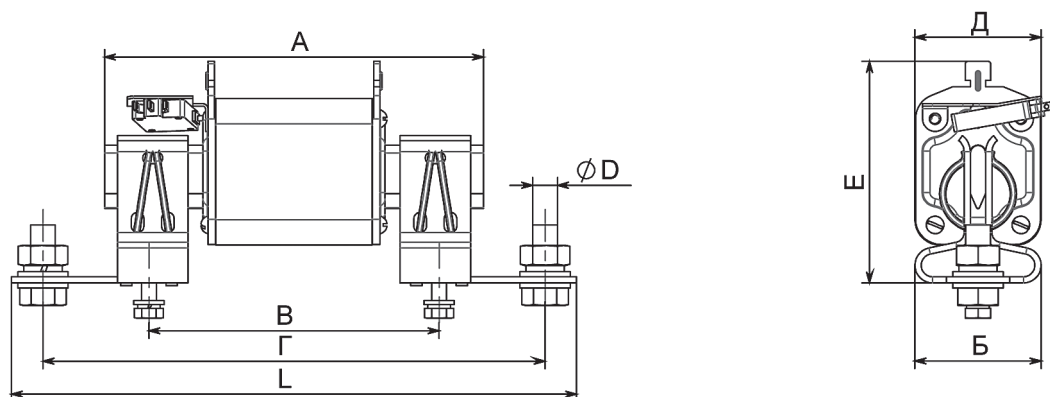


Тип предохранителя	Габарит	Размеры, мм									Масса, кг
		a	b	e+1.5	e ₁	h	h ₁	p	L+1.5	D	
ППН-35-20 (2-250 А)	1	135+2.5	50	175	40	100	100	35	200	M10	0.7
ППН-37-20 (40-400 А)	2	150+2.5		200	50	122	116		225		1.05
ППН-39-20 (100-630 А)	3	52	210	70	130	130	245		M12	1.62	



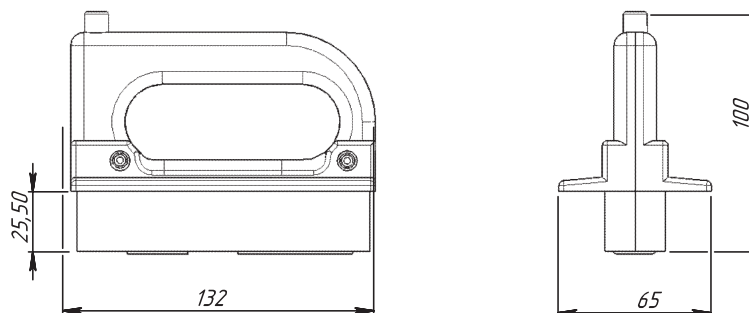
Тип предохранителя	Габарит	Размеры, мм									Масса, кг
		a	b	e+1.5	e ₁	h	h ₁	p	L+1.5	D	
ППН-41-20 (100-630 А)	4	200+2.5	70	270	70	-	138	46	320	M16	3.2
ППН-41-20 (800-1000 А)					80	-	154				3.7
ППН-41-20 (1250-1600 А)					98	-	155				4.2

Предохранители серии ППН для монтажа на изоляционном основании комплектных устройств



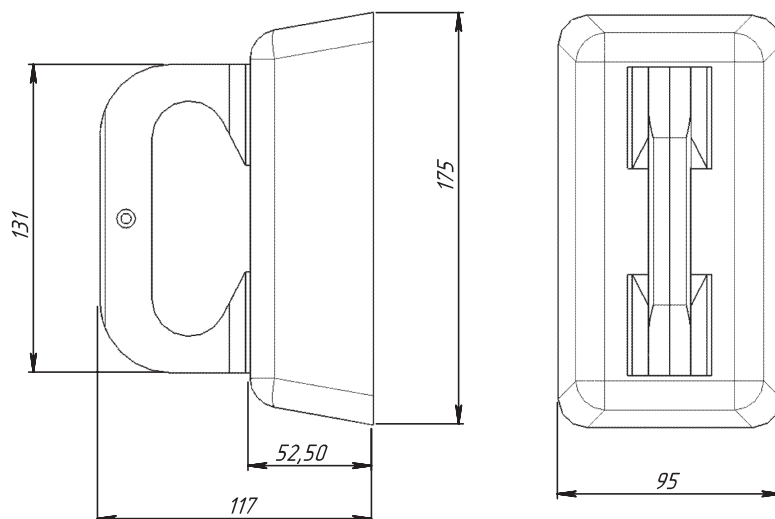
Тип предохранителя	Габарит	Размеры, мм.							
		A	Б	В	Г	Д	Е	L	D
ППН-33-51 (2-160А)	00	78.5±1.5	20	72	100	28	57	120±1.5	M8
ППН-33-51 (2-160А)	0	125±1.5	20	112	140			160±1.5	
ППН-35-51 (2-250А)	1	135±2.5	33	115	175	40	65	200±1.5	M10
ППН-37-51 (40-400А)	2	150±2.5	50		200	50	81	225±1.5	
ППН-39-51 (100-630А)	3				210	71	95	245±1.5	

Габаритные размеры и масса рукоятки съема



масса, не более 0,255 кг

Рис. 1. Рукоятка съема для смены плавких вставок предохранителей серии ППН и ПН2

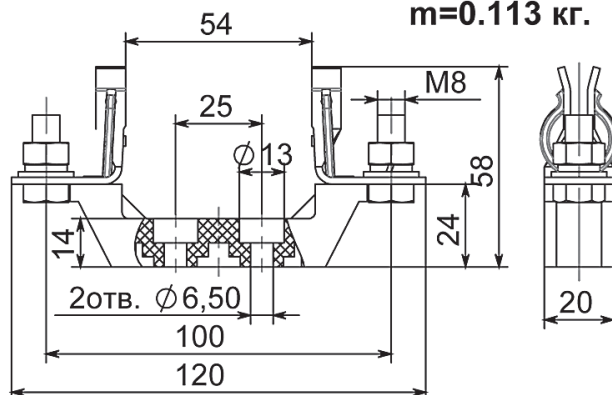


масса, не более 0,175 кг

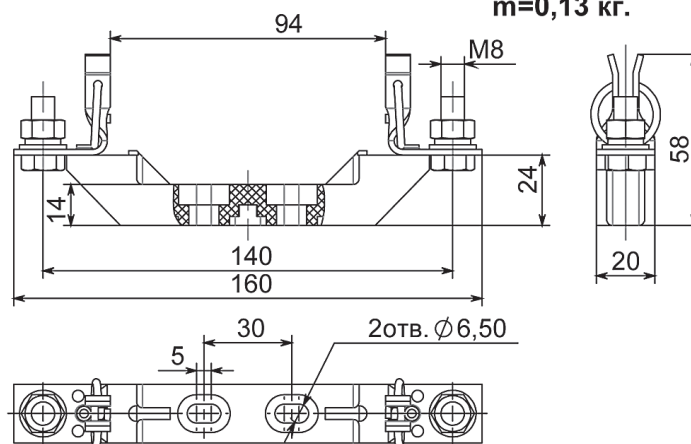
Рис. 2. Рукоятка съема с защитной крышкой для смены плавких вставок предохранителей ППН-35, ППН-37, ППН-39

Держатели предохранителей серии ППН

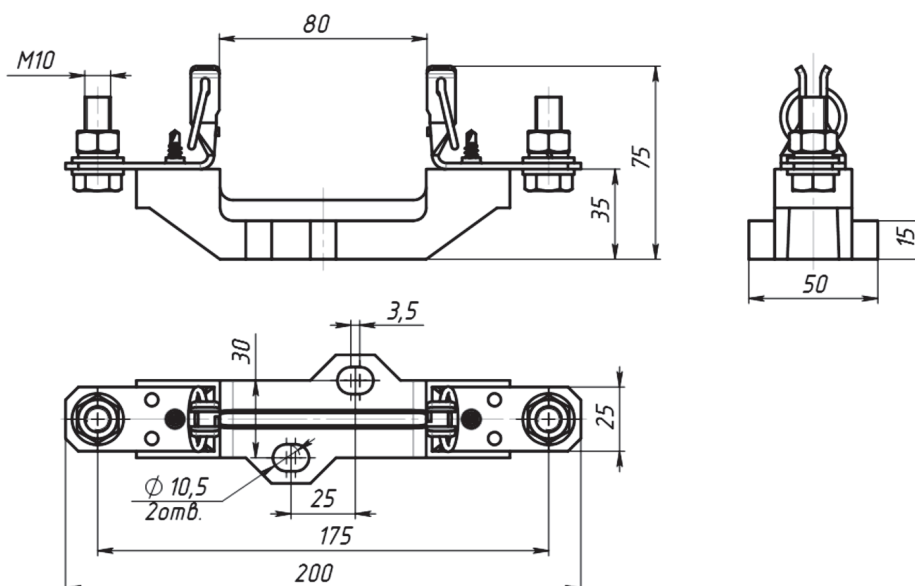
Габарит 00С, 00.
m=0.113 кг.



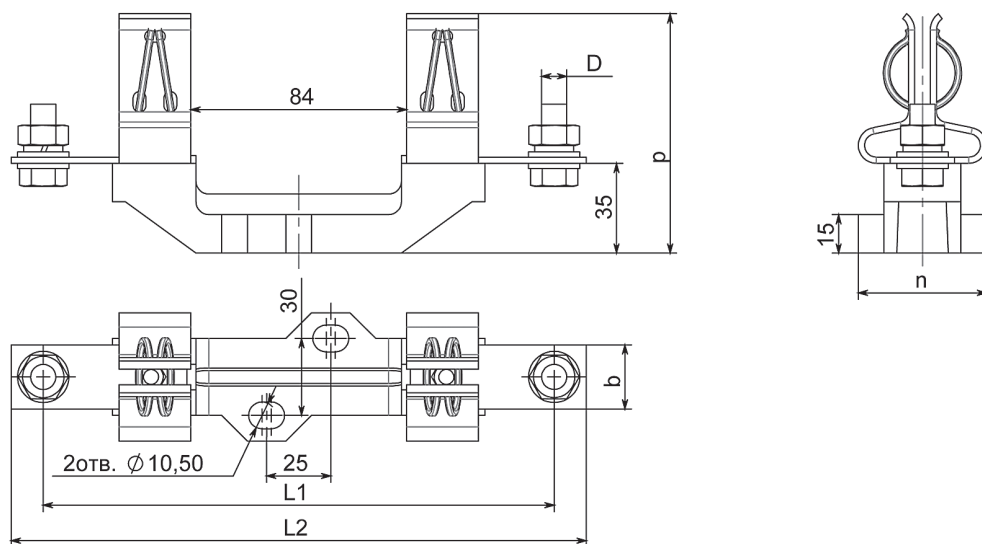
Габарит 0.
m=0,13 кг.



Габарит 1
масса – 0,3 кг

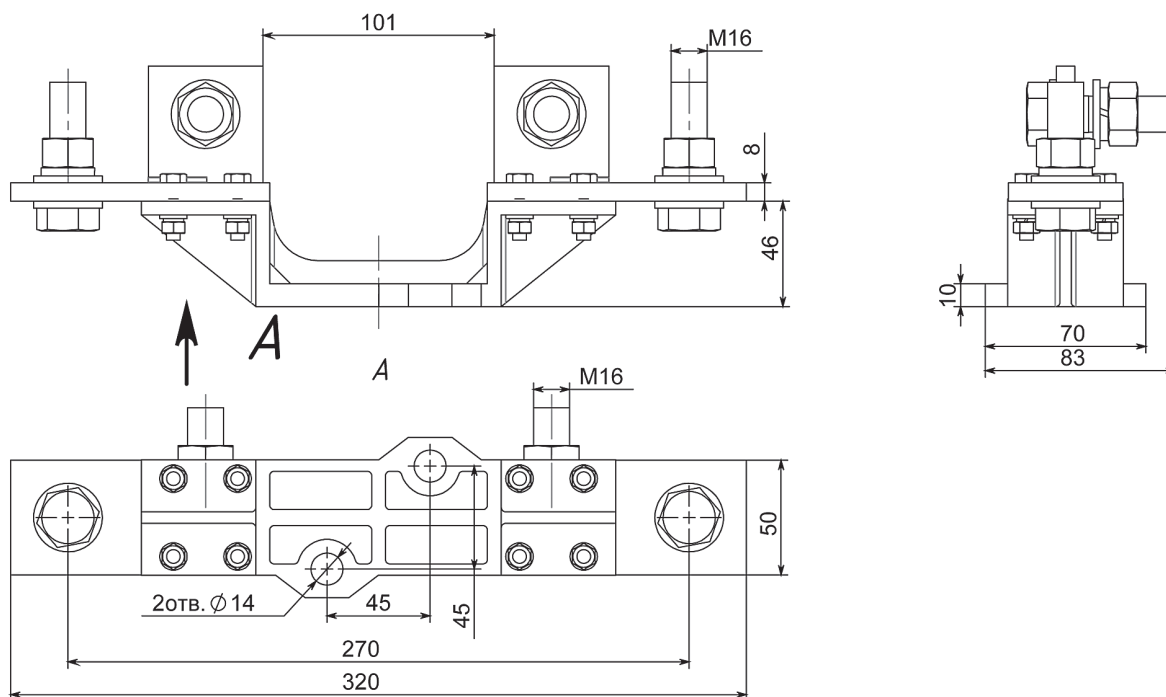


Габарит 2, 3



Габарит	Размеры, мм						Масса, кг
	b	L1	L2	n	p	D	
2	25	200	225	50	95	M10	0,48
3	30	210	245	52		M12	0,68

Габарит 4
масса - 1,68 кг



Изоляционные основания для предохранителей серии ППН

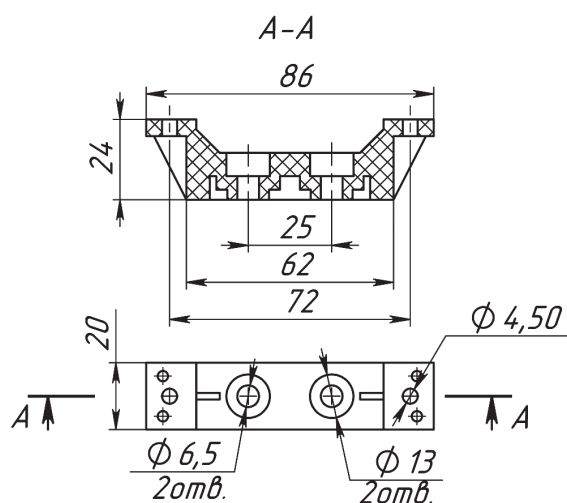
Изоляционное основание выполнено из полиэфирного стеклонаполненного компаунда (премикс) ВМС, который обладает высокой теплостойкостью, трекинговостойкостью, отличными прочностными и электроизоляционными свойствами. Особенность изготовления из ВМС позволяет добиться точного соблюдения размеров изделия, максимальной прочности и гладкой фактуры поверхности основания.

Изоляционные основания могут быть использованы при монтаже шинопроводов в распределительных устройствах.

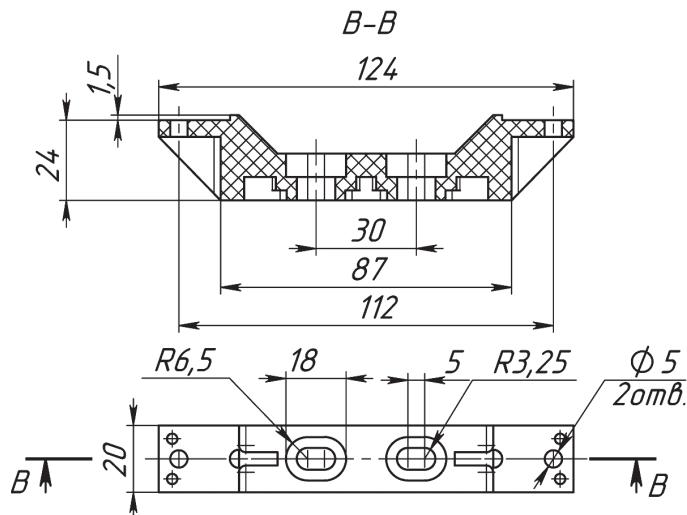
Преимущества из ВМС

- высокая ударопрочность
- высокая электрическая прочность
- малая масса
- высокая механическая прочность
- высокая термостойкость и трекинговостойкость
- высокая стабильность и минимальный допуск размеров

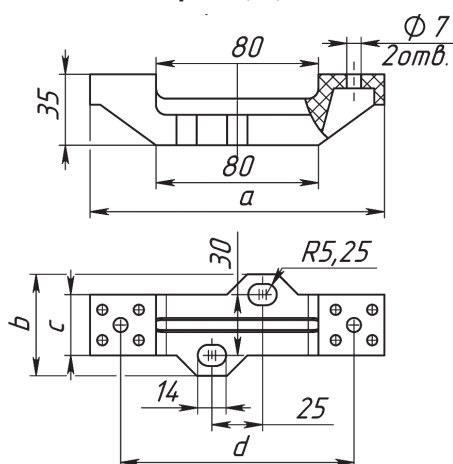
ППН-33, габарит 00С, 00
масса - 0,03 кг



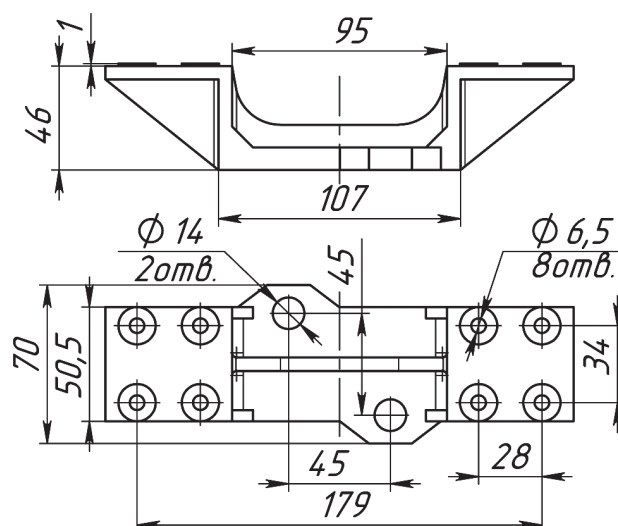
ППН-33 габарит 0
масса - 0,045 кг



ППН-35, ППН-37, ППН-39
габарит 1, 2, 3



ППН-41, габарит 4
масса - 0,20 кг



Габарит	Размеры				Масса, кг
	a	b	c	d	
1	145	50	30	115	0,105
2					
3	155	52	36	118	0,149

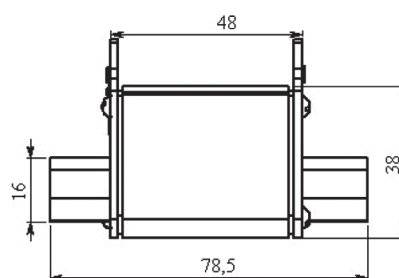
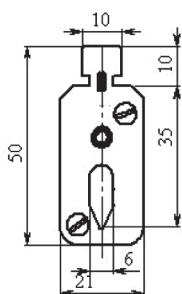
Предохранители серии ППН энергосберегающие с плавкой вставкой типа gG-gL (специальный конструктив)

Предохранители ППН энергосберегающие выполнены в малогабаритном корпусе из кордиерита, что позволило значительно уменьшить габаритные размеры плавкой вставки, при этом габаритные размеры держателя предохранителя остаются без изменения. Благодаря современной конструкции, технологии изготовления и качеству применяемых материалов позволило при сохранении существующих технических характеристик и присоединительных размеров добиться **снижения цены на 10 % и массы на 30 %**.

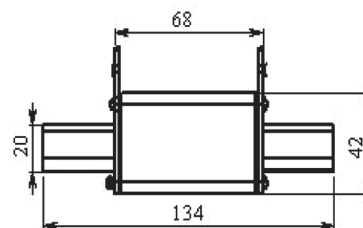
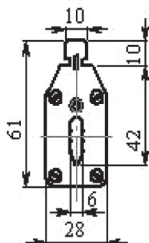
- Энергосбережение за счет уменьшения потерь мощности на 10%.
- Более компактны в отличие от аналогов, экономят пространство в распределительном щите, что значительно облегчает процедуру при монтаже.
- Полная взаимозаменяемость ранее выпускаемых предохранителей серии ППН и импортных аналогов соответствующим современным стандартам МЭК 60269.
- Использована технология сверхплотной засыпки песка на ортогональном вибростенде. Кварцевый песок высокой степени очистки.
- Контакты плавкой вставки и держателя выполнены из электротехнической меди М1, с гальваническим покрытием олово-висмут.

Габаритные и установочные размеры, масса плавкой вставки

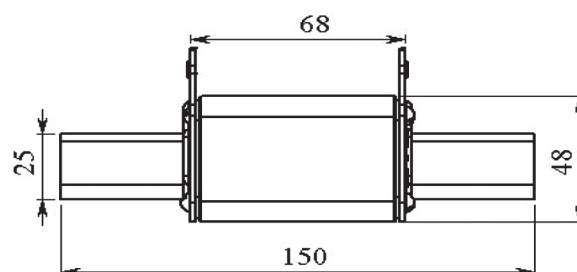
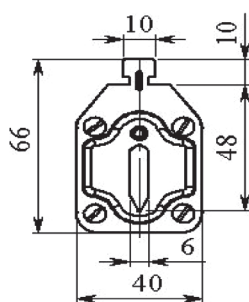
ППН-33-Х0,
габ. 00С
масса- 0,12 кг



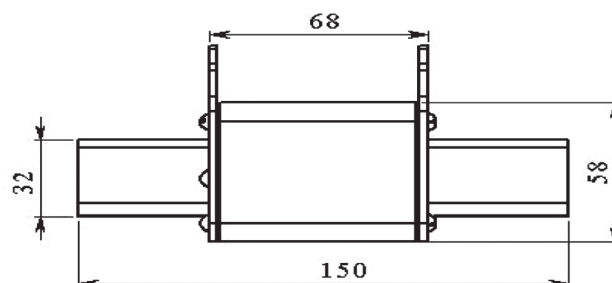
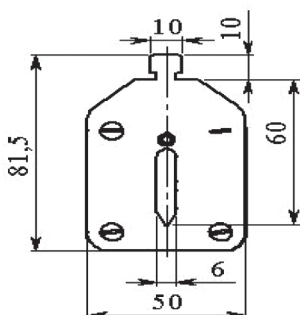
ППН-35-Х0,
габ. 1 (2-250 А)
масса- 0,255 кг



ППН-37-Х0,
габ. 2 (40-400 А)
масса- 0,390 кг



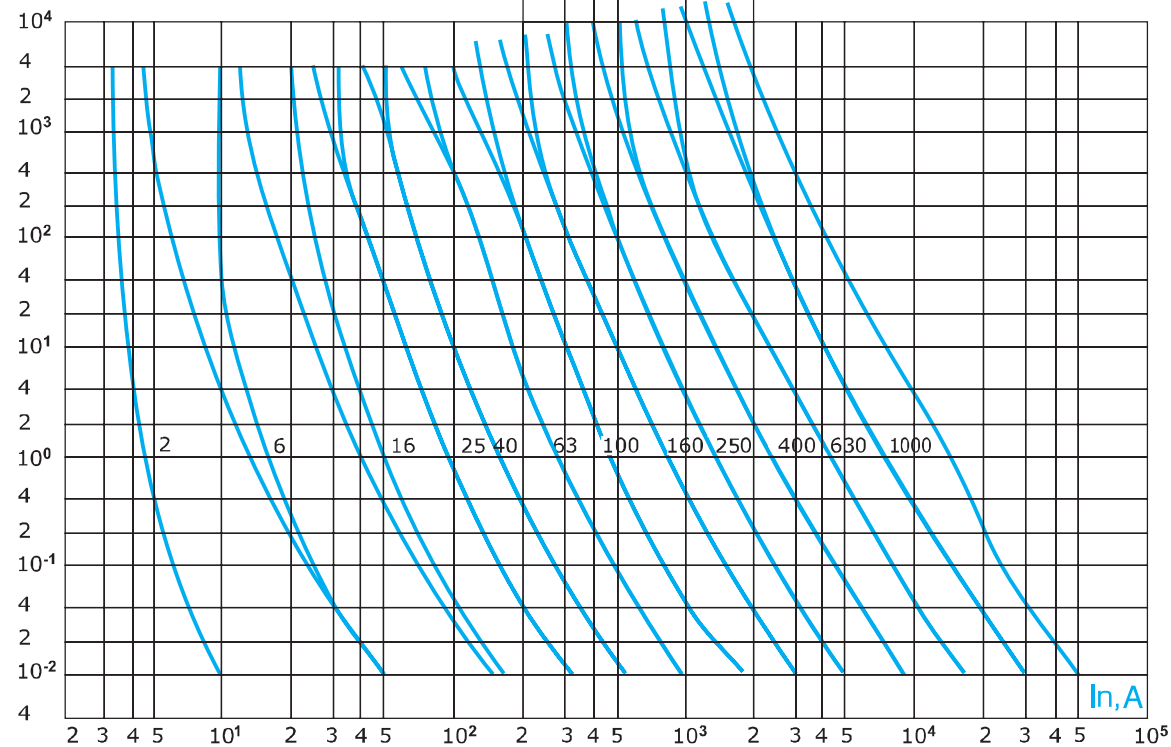
ППН-39-Х0,
габ. 3 (100-630 А)
масса- 0,687 кг



Времятоковые характеристики плавких вставок предохранителей серии ППН типа gG-gL

Время срабатывания

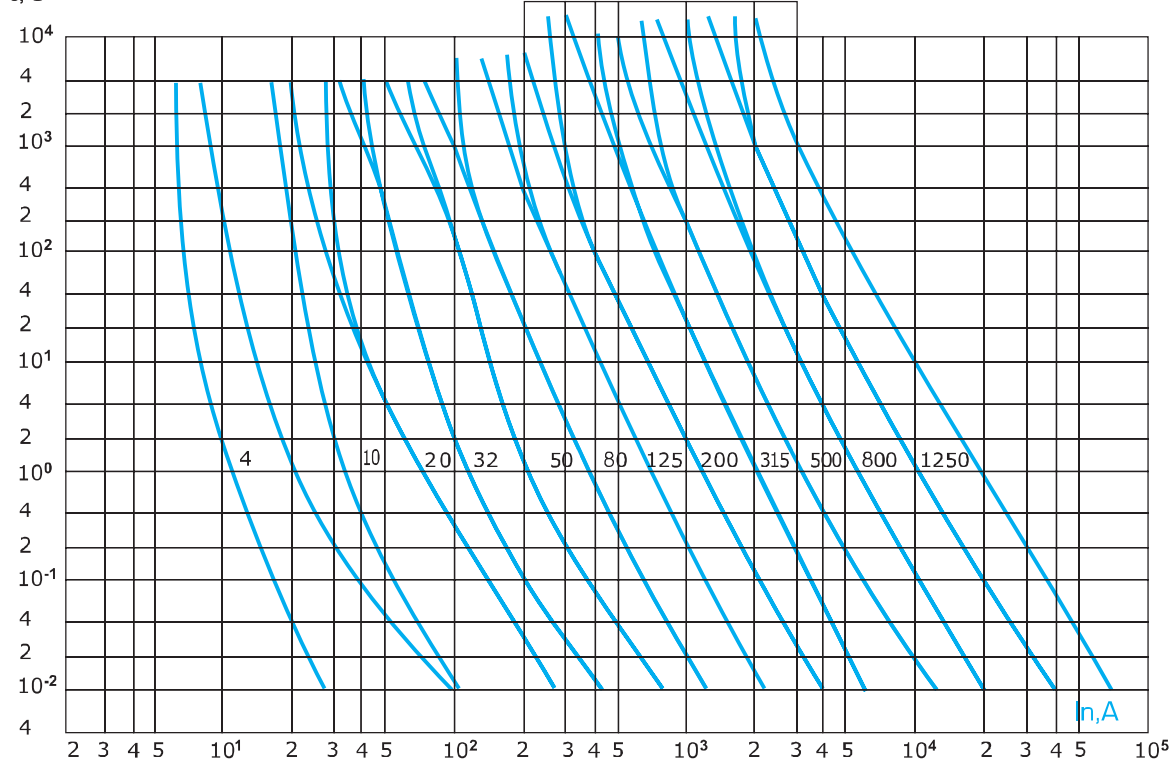
t, s



Ток нагрузки

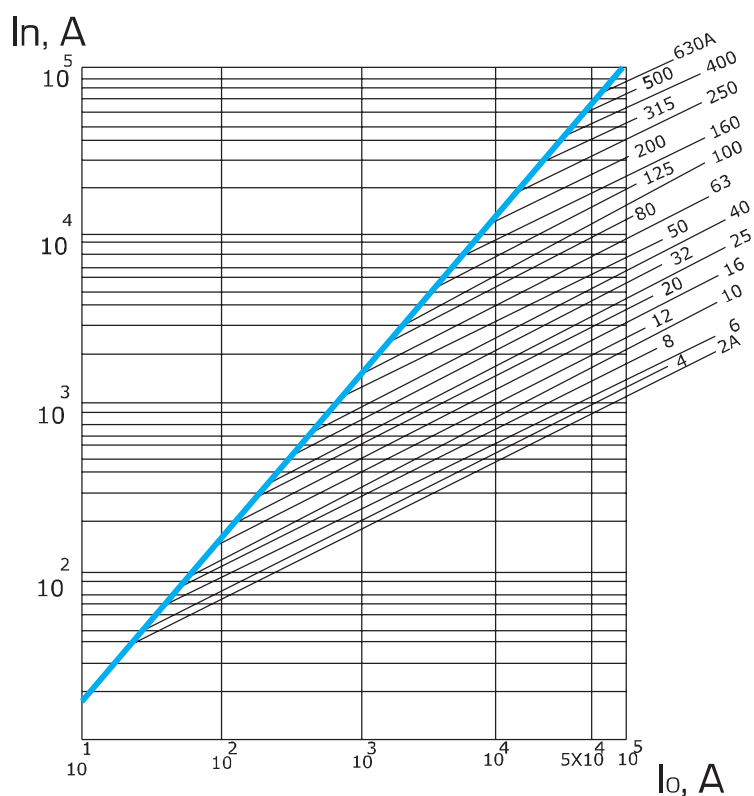
Время срабатывания

t, s



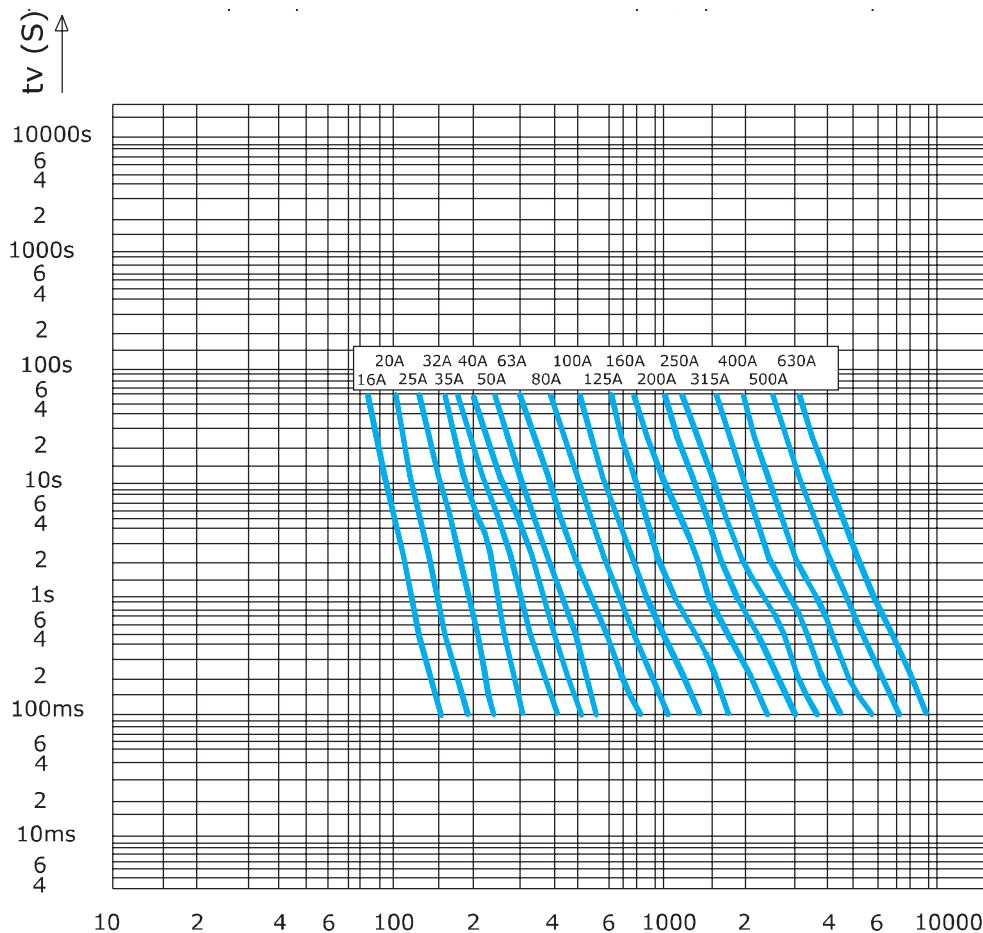
Ток нагрузки

Характеристики пропускаемого тока предохранителей серии ППН типа gG-gL



Характеристики пропускаемого тока: I_n – пропускаемый ток
 I_o – ток отключения

Времятоковые характеристики плавких вставок предохранителей серии ППН типа aM



ПРЕДОХРАНИТЕЛИ БЫСТРОДЕЙСТВУЮЩИЕ СЕРИИ ППБ, aR

25 А – 1250 А, ~ 690 В, ~500 В, ~400 В, - 440 В, - 220 В

ТУ3424-015-05755766-2006

ГОСТ Р МЭК 60269-1-2010

ГОСТ Р 31196.4-2012

Назначение

Предохранители быстродействующие серии ППБ с плавкими вставками aR предназначены для защиты полупроводниковых устройств промышленного назначения с номинальным напряжением до 690 В переменного тока частоты 50,60 Гц и номинальным напряжением постоянного тока до 440 В включительно.

Номинальные токи плавких вставок: 160, 250, 400, 630 и 1250 А. Номинальная отключающая способность: на переменном токе – 100 кА; на постоянном токе – 80.

Предохранители по конструктивному исполнению монтируются болтами на шины; на собственном изоляционном основании;

с контактами основания.

По заказу потребителя поставляются с указателем срабатывания и со свободными контактами.

Области применения

- Выпрямительные установки (гальваника, дуговые печи, генераторы и приводы постоянного тока)
- Стационарные комплектные устройства
- Преобразовательные установки (частотные преобразователи, системы бесперебойного питания)
- Конденсаторные установки
- Главные распределительные щиты ГРЩ

ПРЕИМУЩЕСТВА ПРЕДОХРАНИТЕЛЕЙ СЕРИИ ППБ В ЭКСПЛУАТАЦИИ

- Конструкция контактной системы ножевого типа и болтового присоединения.
- Технология сверхплотной засыпки песка высокой химической очистки позволяет достичь высокой плотности заполнения, что обеспечивает эффективное гашение электрической дуги внутри предохранителя при его срабатывании.
- Токоведущие элементы из высококачественной электротехнической меди марки М1.
- Плавкий элемент выполнен из чистого серебра, что позволяет обеспечить высокое быстродействие предохранителя и долговечность его эксплуатации.
- Конструкция контактных выводов с гальваническим покрытием оловянирование толщиной 6 микрон обеспечивает присоединение медных и алюминиевых проводников и шин с помощью резьбовых соединений;
- Корпус изготовлен из высокопрочного ультрафарфора, за счет чего обеспечиваются высокие показатели отключающей способности.
- Широкий выбор типоразмеров:
 - по номинальному току;
 - по конструктивному исполнению;
 - монтируются болтами на шины;
 - на собственном изоляционном основании;
 - с контактами основания.



Назначение

Предохранители быстродействующие серии ППБ с плавкими вставками типа aR предназначены для защиты полупроводниковых устройств промышленного назначения с номинальным напряжением до 690 В переменного тока частоты 50 и 60 Гц и номинальным напряжением до 440 В постоянного тока включительно.

Срок службы предохранителей 8 лет.

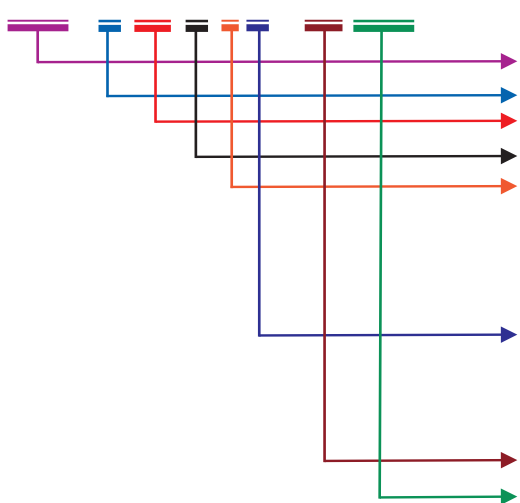
Гарантийный срок эксплуатации 2 года со дня ввода в эксплуатацию.

Условия эксплуатации

- Высота установки над уровнем моря не более 2000 м
- Режим работы – продолжительный
- Группа условий эксплуатации М7, М25 по ГОСТ 17516.1-90
- Рабочее положение в пространстве – вертикальное или горизонтальное
- Температура окружающего воздуха от - 60 °С до + 40 °С, атмосфера типа 2
- Окружающая среда не должна содержать газы, жидкость и пыль в концентрациях нарушающих работу предохранителей.

Структура идентификационного обозначения

ППБ – X-XX-X-XX-XX XXXX



предохранитель плавкий быстродействующий;
1 или 2 – конструктивное исполнение:
номинальный ток: 33-160 А, 35-250 А, 37-400 А, 39-630 А, 41-1250 А
обозначение габарита: 00С, 00, 1, 2, 3, 4, 4а
способ монтажа и вид присоединения внешних проводников:
Х – (без основания, без держателя) плавкая вставка,
2 – на собственном изоляционном основании,
5 – на изоляционном основании комплектного устройства,
7 – на проводниках комплектного устройства,
наличие указателя срабатывания и свободных контактов,
0 – без указателя и без свободных контактов,
1 – с указателем срабатывания, со свободными контактами.
3 – с указателем срабатывания, без свободных контактов,
степень защиты по ГОСТ 15150-69 - IP00;
климатическое исполнение по ГОСТ 15150-69, УХЛ, Т категория размещения 2, 3.

Комплектность

В комплект поставки предохранителя входят:

- плавкая вставка;
- держатель предохранителя (для исполнения на собственном изоляционном основании);
- держатель предохранителя без основания (держатель плавкой вставки);
- эксплуатационные документы: паспорт ГЖКИ.646437.001 ПС и руководство по эксплуатации ГЖКИ.646437.001 РЭ – по одному экземпляру на партию предохранителей одного типоразмера, отправляемых в один адрес.

Формулирование заказа

В заказе должно быть указано:

- тип предохранителя в соответствии со структурой идентификационного обозначения;
- номинальный ток плавкой вставки;
- обозначение технических условий.

Для поставок предохранителей для АЭС в заказе необходимо указать: «для АЭС».

ПРИМЕР:

Предохранитель серии ППБ на номинальный ток 630 А, конструктивного исполнения 1, на собственном изоляционном основании, с плавкой вставкой на 500 А, без визуального указателя и без свободных контактов, климатического исполнения УХЛ 3, габарит 3:

«Предохранитель ППБ-1-39-3-20-00УХЛ3, с плавкой вставкой на 500 А, ТУ3424-015-05755766-2006»

Технические данные

Типоисполнение предохранителя	Номинальный ток плавкой вставки, In, А	Потери мощности, Вт не более		Интеграл Джоуля I²t	Электрическое сопротивление Ri x10 ⁻⁶ не более, Ом	Масса, кг не более
		При In	При 50% In			
ППБ-1-33 г.00С	25	8,0	-	1300	8000	0,11
	32	8,6	-	2700	3860	0,11
	40	9,4	-	4600	2750	0,11
	50	11,0	-	7700	2500	0,11
	63	14,30	2,71	9000	2440	0,11
	80	16,50	3,00	16000	1550	0,11
	100	18,00	3,30	20000	1250	0,11
ППБ-1-33 г.00	25	8,0	-	1300	8000	0,16
	32	8,6	-	2700	3860	0,16
	40	9,4	-	4600	2750	0,16
	50	11,0	-	7700	2500	0,16
	63	14,30	2,71	9000	2440	0,16
	80	16,50	3,00	16000	1550	0,16
	100	18,00	3,30	20000	1250	0,16
	125	18,80	3,48	30000	850	0,16
	160	19,52	3,60	36000	780	0,16
	200	21,60	4,34	80000	401	0,16
ППБ-1-35 г.1	40	9,4	-	4600	2750	0,36
	50	11,0	-	7700	2500	0,36
	63	14,30	2,71	9000	2440	0,36
	80	16,50	3,00	16000	1550	0,36
	100	18,00	3,30	20000	1250	0,36
	125	18,80	3,48	30000	850	0,36
	160	19,52	3,60	36000	780	0,36
	200	21,60	4,34	80000	401	0,36
	250	30,58	6,06	110000	349	0,36
ППБ-1-37 г.2	160	19,52	3,60	36000	780	0,56
	200	21,60	4,34	80000	401	0,56
	250	30,58	6,06	110000	349	0,56
	315	34,10	7,09	120000	266	0,56
	400	37,80	8,90	180000	198	0,56
ППБ-1-39 г.3	400	37,80	8,90	180000	198	0,925
	500	48,60	10,10	320000	142	0,925
	630	62,70	11,34	500000	105	0,925
ППБ-1-41 г.4, 4а	800	96	-	575000	96	2,12
	1000	115	-	1250000	75	2,12
	1250	130	-	1950000	68	2,12
ППБ-2-35 г.1 м/ц 80мм м/ц 110мм	25	8,0	-	1300	8000	0,36
	32	8,6	-	2700	3860	0,36
	40	9,4	-	4600	2750	0,36
	50	11,0	-	7700	2500	0,36
	63	14,30	2,71	9000	2440	0,36
	80	16,50	3,00	16000	1550	0,36
	100	18,00	3,30	20000	1250	0,36
	125	18,80	3,48	30000	850	0,36
	160	19,52	3,60	36000	780	0,36
	200	21,60	4,34	80000	401	0,36
	250	30,58	6,06	110000	349	0,36
ППБ-2-37г.2 м/ц 110мм	315	34,10	7,09	120000	266	0,48
	400	37,80	8,90	180000	198	0,48
ППБ-2-39г.3 м/ц 110мм	500	48,60	10,10	320000	142	0,780
	630	62,70	11,34	500000	105	0,780

Номинальная отключающая способность: На переменном токе – 100 кА;

На постоянном токе – 80 кА;

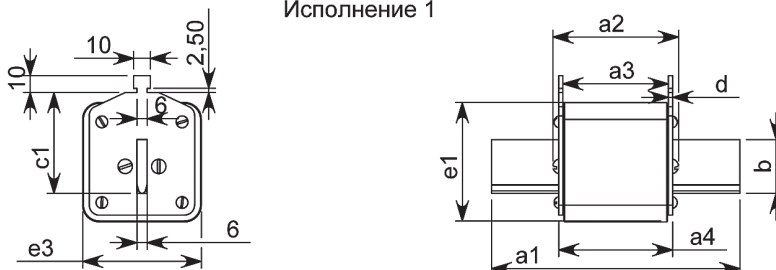
Номинальное напряжение:

На переменном токе – 400, 500, 690 В;

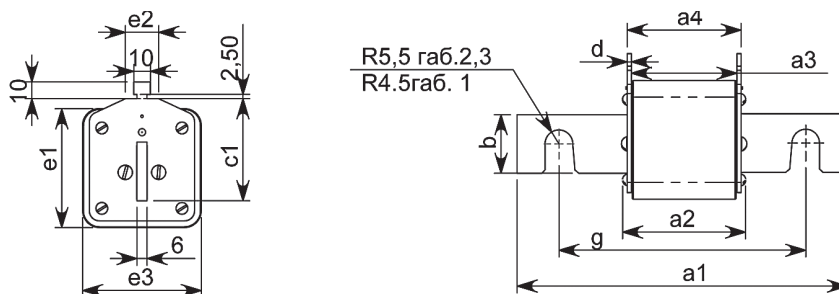
На постоянном токе – 440 В

Габаритные, установочные, присоединительные размеры и масса плавких вставок предохранителей серии ППБ

Исполнение 1

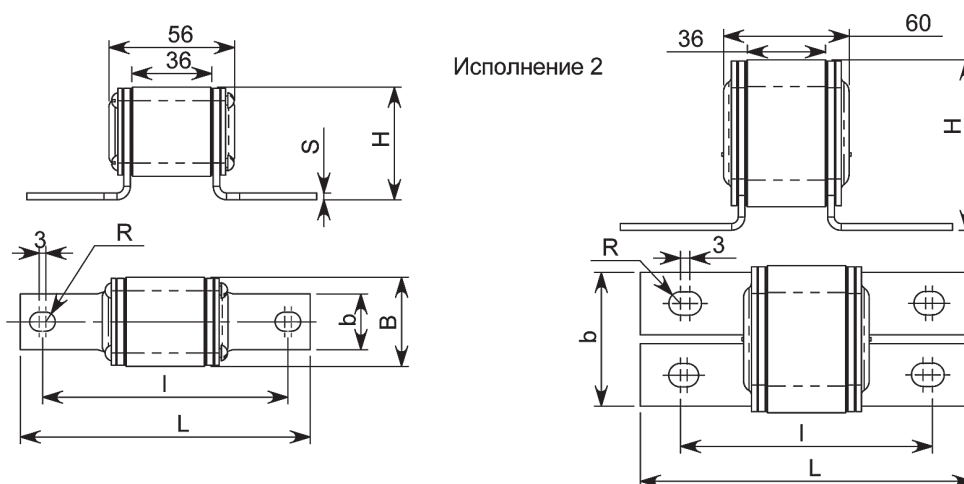


Типо-исполнение	габарит	Ном. ток, А	Размеры, мм									Масса, кг
			a ₁	a ₂	a ₃	a ₄	b	c ₁	d	e ₁	e ₃	
ППБ-1-33	00С	100	78	52	42	47	16	35	2,0	42	21	0,11
ППБ-1-33	00	200	78	52	42	47	16	35	2,0	42	28	0,16
ППБ-1-35	1	250	135	72	62	67	20	40	2,0	48	40	0,36
ППБ-1-37	2	400	150	72	62	67	25	48	2,5	58	50	0,56
ППБ-1-39	3	630	150	72	62	68	32	60	3,0	75	73	0,925
ППБ-1-41	4а	1250	200	84	86	78	50	87	3,0	98	98	2,200



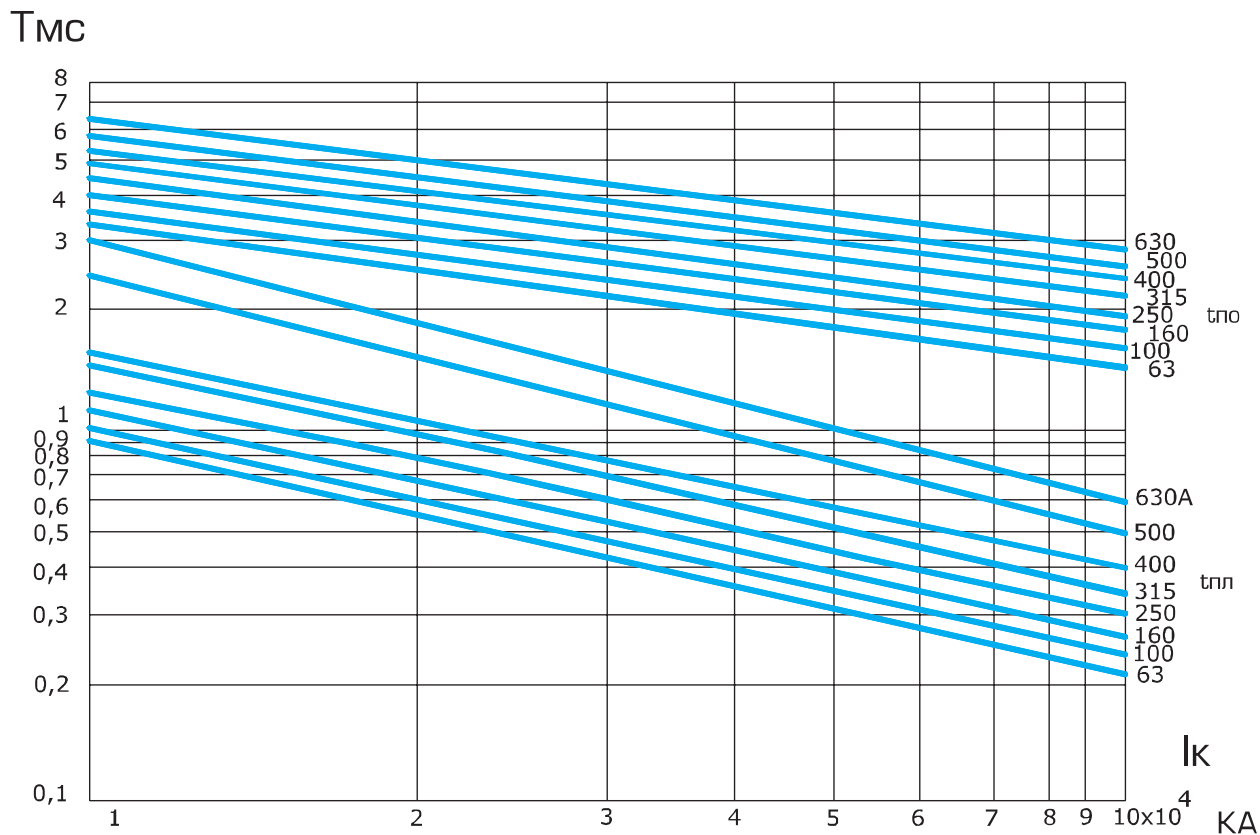
Типо-исполнение	Ном. ток, А	Габ.	Размеры, мм										Масса, кг	
			a ₁	a ₂	a ₃	a ₄	b	c ₁	d	e ₁	e ₂	e ₃		g
ППБ-1-35	250	1	135	62	72	67	25	40	2	48	20	40	110	0,370
ППБ-1-37	400	2	150	62	73	68	25	48	2,5	58	20	50	110	0,625
ППБ-1-39	630	3	150	62	72	68	32	60	2,5	70	20	72	110	0,925
ППБ-1-41	1250	4	200	82	70	70	50	85	3	98	30	98	150	2,200

Исполнение 2



Типоисполнение	Ном. ток, А	Размеры, мм							Масса, кг
		B	b	L	I	H	R	S	
ППБ-2-35-1	250	40	25	130	110	50	4,25	3	0,360
ППБ-2-35-1 М/ц 80 мм	250	40	25	110	80	50	4,25	3	0,340
ППБ-2-37-2	400	50	25	130	110	60	5,25	3	0,480
ППБ-2-39-3	630	66	60	130	110	76	5,25	4	0,780

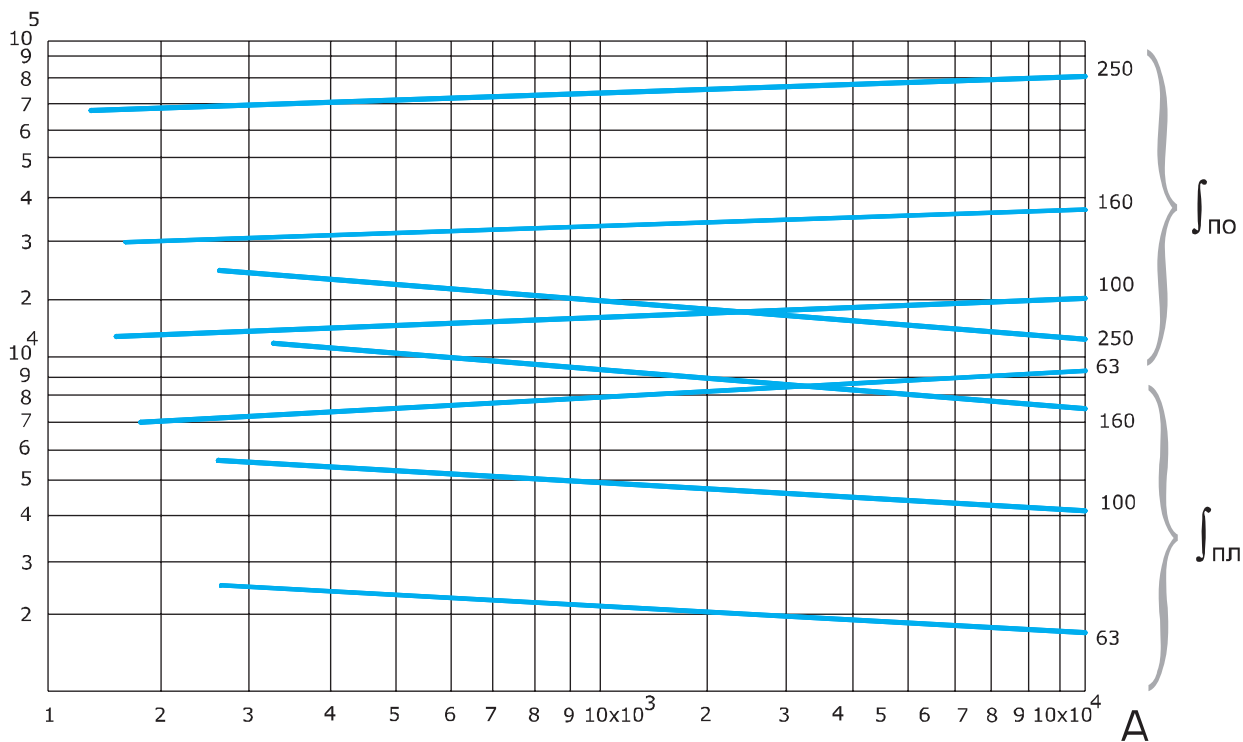
Зоны времятоковых характеристик плавких вставок предохранителей ППБ аR



$t_{по}$ – время полного отключения
 $t_{пл}$ – время плавления
 63, 100, 160, 250, 315, 400, 500, 630 – номинальный ток плавкого элемента

$A_c I_d^2(t)$

ИНТЕГРАЛ ДЖОУЛЯ ПРЕДОХРАНИТЕЛЕЙ ППБ

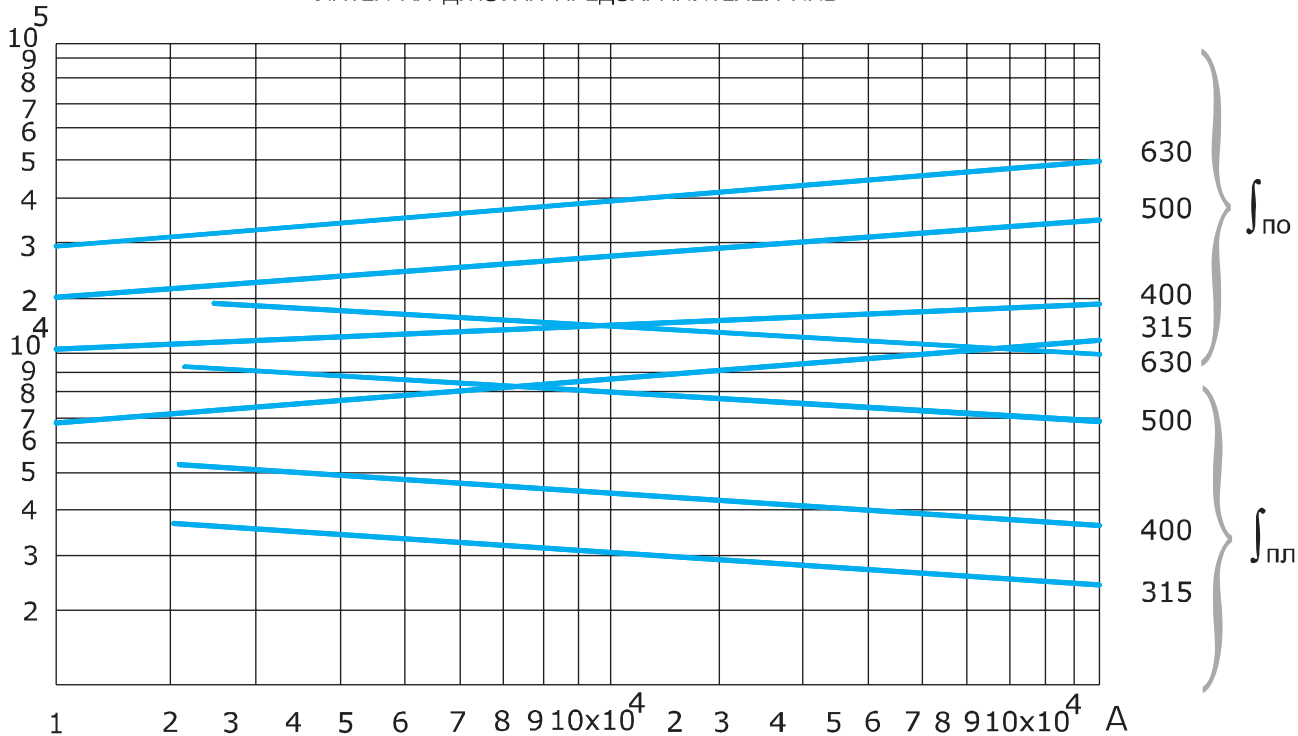


63, 100, 160, 250 – номинальный ток плавкого элемента
 $\int_{по}$ – интеграл полного отклонения
 $\int_{пл}$ – интеграл плавления

Времятоковые характеристики предохранителей ППБ

$A_c^2 I_d^2(t)$

ИНТЕГРАЛ ДЖОУЛЯ ПРЕДОХРАНИТЕЛЕЙ ППБ



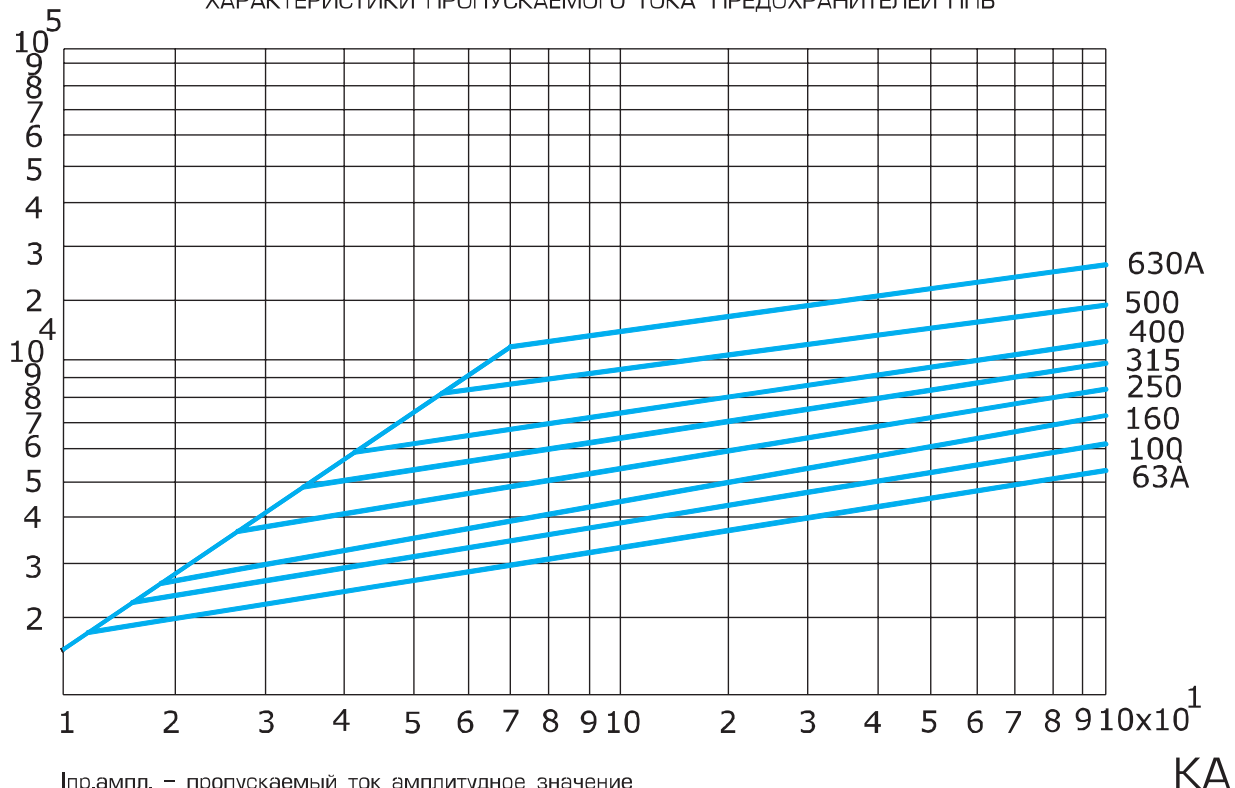
315, 400, 500, 630 – номинальный ток плавкого элемента

$\int_{по}$ – интеграл полного отклонения

$\int_{пл}$ – интеграл плавления

$I_{пр.ампл.}$

ХАРАКТЕРИСТИКИ ПРОПУСКАЕМОГО ТОКА ПРЕДОХРАНИТЕЛЕЙ ППБ



$I_{пр.ампл.}$ – пропускаемый ток амплитудное значение

I_k – ток контура

630, 500, 400, 315, 250, 160, 100, 63 – номинальные токи

ПРЕДОХРАНИТЕЛИ ПЛАВКИЕ СЕРИИ ПН2, gG 6,3 А – 630 А, ~380 В, - 220 В

ТУ3424-015-05755766-2006

ГОСТ 17242-86

Назначение

Низковольтные плавкие предохранители серии ПН2 с плавкими вставками общего назначения типа gG предназначены для защиты электрических цепей трехфазного переменного тока с номинальным напряжением до 380 В частоты 50,60 Гц, и с номинальным напряжением постоянного тока до 220 В включительно от перегрузок и токов короткого замыкания.

Предохранители ПН2 выпускаются: общего назначения; энергосберегающие; для ремонта и достройки, на период строительства и для замены после сдачи объектов в эксплуатацию, как комплектующие и ЗИП для изделий, снятых с производства внутри страны.

Области применения

▪ Подстанции трансформаторные комплектные КТП

- для городских электрических сетей;
- для сельского хозяйства;
- общепромышленного назначения;
- для нужд железной дороги;
- для нужд нефтеперерабатывающего комплекса.

▪ Камеры сборные одностороннего обслуживания серии КСО

▪ Главные распределительные щиты ГРЩ

▪ Конденсаторные установки

▪ Шкафы ввода и распределения

- панели распределительных устройств ЩО;
- устройства вводно-распределительные ВРУ жилых, общественных и промышленных зданий;
- шкафы распределительные серии ПР;
- шкафы ввода, учета и распределения электроэнергии;
- шкафы управления освещением

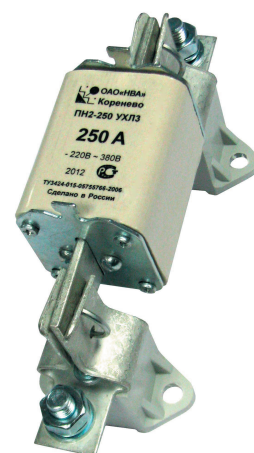
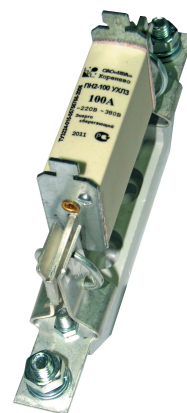
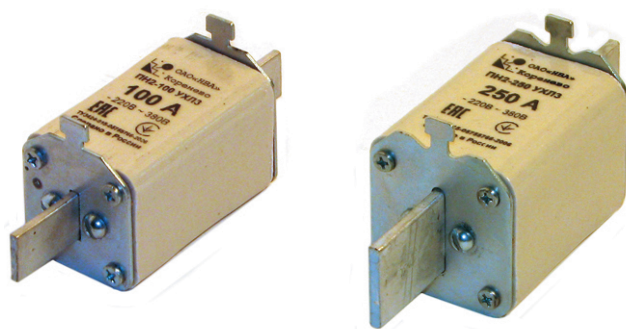
▪ Ящики управления

- ящики силовые Я8, ЯРП, ЯРВ, ЯВЗ;
- ящики ввода и управления освещением

▪ Щитки ввода, распределения и учета

- щитки распределения энергии ЩРО;
- щитки осветительные ЩО;
- щитки учетно-распределительные этажные ЩУР;
- щитки этажные защитные ЩЭ;
- щитки гаражные ЩГ

▪ Домостроительный и коммунальный комплекс и т.д.



ПРЕИМУЩЕСТВА ПРЕДОХРАНИТЕЛЕЙ СЕРИИ ПН2 В ЭКСПЛУАТАЦИИ

- Конструкция контактной системы ножевого типа и болтового присоединения.
- Применение механически прочных и неподдерживающих горение пластиковых материалов.
- Токоведущие элементы из высококачественной электротехнической меди марки М1.
- Плавкий элемент надежно соединен точечной сваркой с выводами предохранителя.
- Конструкция контактных выводов с гальваническим покрытием оловянирование толщиной 6 микрон обеспечивает присоединение медных и алюминиевых проводников и шин с помощью резьбовых соединений.
- Плавкий элемент выполнен из электротехнической меди с нанесением напайки из олова, что позволяет обеспечить широкий диапазон защитной характеристики gG.
- В зависимости от типоразмера комплектуются основанием А-632 из полиэфирного стеклонаполненного компаунда (премикс) ВМС- F-4206-7035ТУ ТД 007/05, который обладает высокой термостойкостью, трекинговостойкостью, хорошими прочностными и электроизоляционными свойствами.

Технические данные

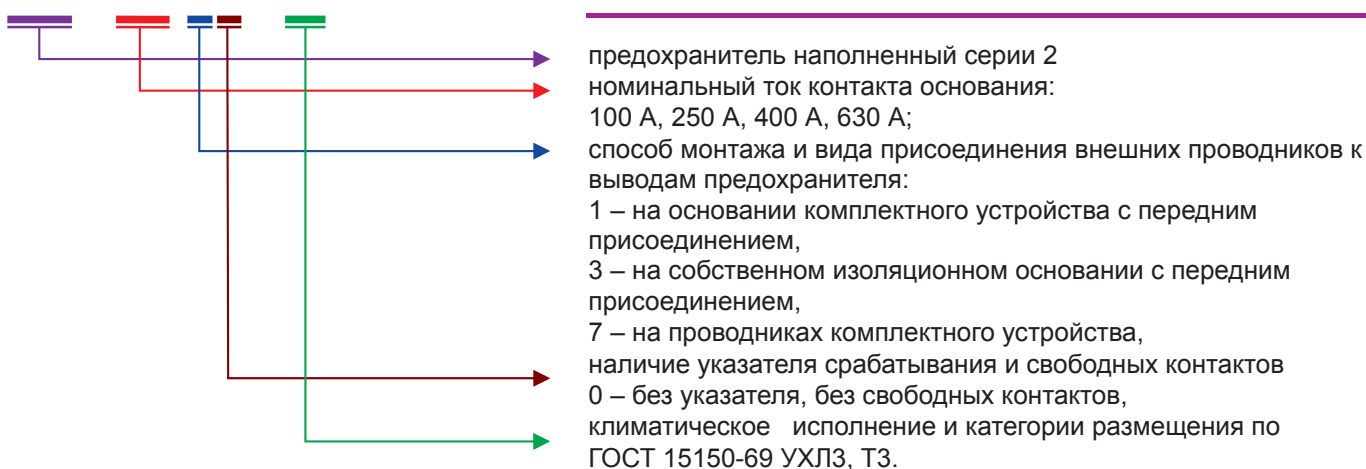
Тип предохранителя	Номинальный ток плавкой вставки, А	Наибольший ток отключения, кА	
		~ 380 В	- 220 В
ПН2-100	6,3; 8; 10; 12;16; 20; 25; 31,5; 40; 50; 63; 80; 100	100	100
ПН2-250	80; 100; 125; 160; 200; 250	100	100
ПН2-400	200; 250; 315; 355; 400	40	60
ПН2-600	315; 400; 500; 630	25	40

Максимальные потери мощности предохранителей серии ПН 2

$I_{ном}, А$	31,5	40	50	63	80	100	125	160	200	250	315	355	400	500	630
Потери мощности, Вт	7,5	7,5	8,5	11,5	12,5	16	21	28	30	34	49	53	56	60	85

Структура идентификационного обозначения

ПН2 – XXX X X – XX



Формулирование заказа

В заказе должно быть указано:

- тип предохранителя в соответствии со структурой идентификационного обозначения;
- номинальный ток плавкой вставки;
- обозначение технических условий.

Для поставок предохранителей для АЭС в заказе необходимо указать : «для АЭС».

ПРИМЕР:

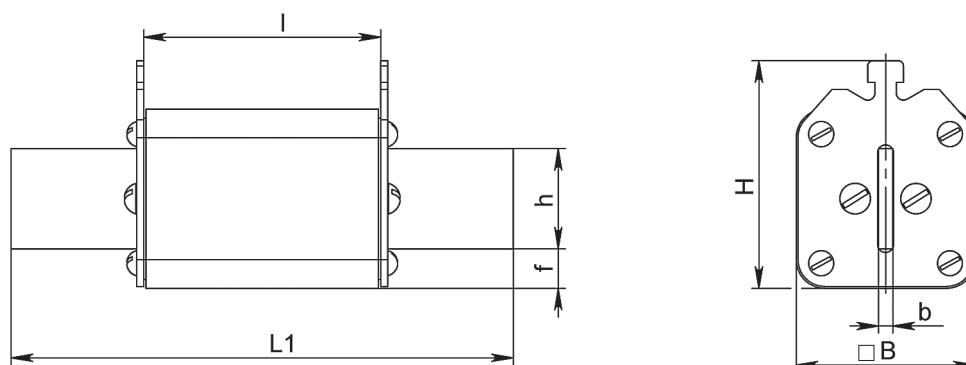
1. Предохранитель серии ПН2 на номинальный ток 250 А , на основании комплектного устройства с передним присоединением, без указателя срабатывания и свободного контакта с плавкой вставкой на 200А:

«Предохранитель ПН2-250-10 УХЛЗ на 200 А, ТУ3424-015-05755766-2006»;

2. Предохранитель серии ПН2 на номинальный ток 250 А, на собственном изоляционном основании с передним присоединением, без указателя срабатывания и свободного контакта с плавкой вставкой на 250А для поставок на АЭС

«Предохранитель ПН2-250-30 УХЛЗ на 250 А, ТУ3424-015-05755766-2006, «для АЭС».

Плавкая вставка предохранителей серии ПН2 общего назначения

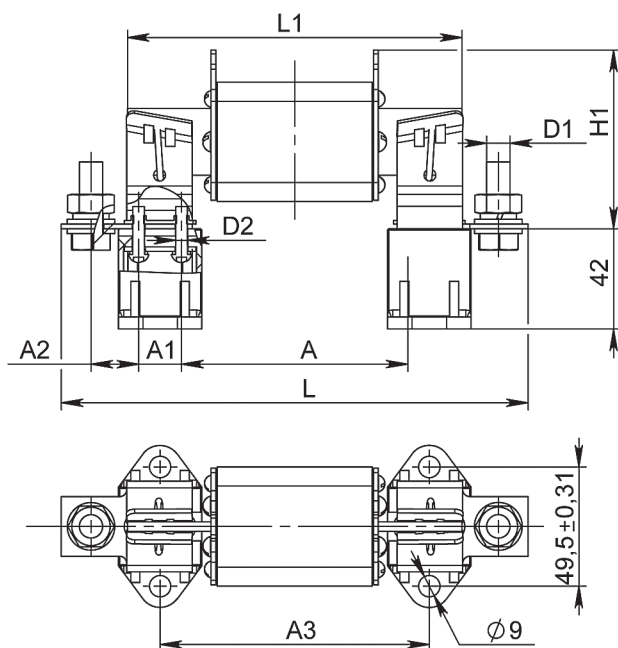


Типо-исполнение	Размеры, мм						Масса, кг
	B	b	L1	l	H	h	
ПН2-100	40	3	123	67	52,5	16	0,31
ПН2-250	50	4	141	67	63	28	0,41
ПН2-400	66	6	167	67	78	35	0,87
ПН2-600	70	6	200	63	88	32	1,06

Габаритные, установочные и присоединительные размеры, масса предохранителей

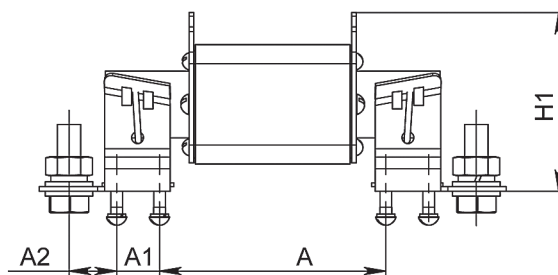
Предохранители серии ПН2 для монтажа на собственном изоляционном основании

Рис. 1.



Предохранители серии ПН2 для монтажа на изоляционном основании комплектных устройств

Рис. 2.



Типо-исполнение	Размеры, мм										Масса, кг	
	A	A1	A2	A3	B	H1	L	L1	D1	D2	Рис.1	Рис.2
ПН2-100*	85	18	22	103	68	68	182	125	M8	M5	0,33	0,28
ПН2-100	85		22	103		64	182	123	M8		0,53	0,48
ПН2-250	96		20	113		78	196	141	M10		0,80	0,75
ПН2-400	108		38,5	131		88	251	167	M10		1,46	1,41
ПН2-600	111,5		46	146,5		97	290	200	M12		1,65	1,60

* энергосберегающие

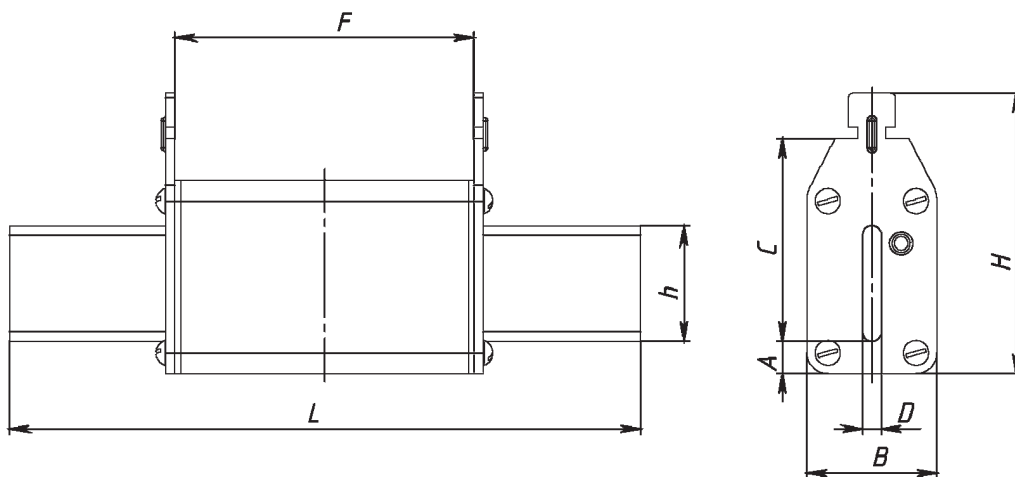
Плавкая вставка предохранителей серии ПН2 энергосберегающие

Предохранители этой серии обладают невысокой стоимостью, сочетают в себе все преимущества защиты электрических цепей, такие как безопасность и надежность срабатывания; неприхотливость к условиям эксплуатации; высокая предельная отключающая способность, отсутствие опасности выброса пламени.

Современная технология засыпки наполнителем (кварцевый песок высокой степени очистки) позволяет достичь высокой плотности заполнения, что обеспечивает эффективное гашение электрической дуги внутри предохранителя при его срабатывании.

В предохранителях ПН2 энергосберегающие снижены потери мощности по сравнению с обычными плавкими вставками ПН2 в среднем на 30%. Применение стеатитовых изоляторов позволило значительно снизить материалоемкость предохранителей, масса – габаритные размеры уменьшились на 20 %.

Габаритные и установочные размеры, масса плавкой вставки



Типоисполнение	Размеры, мм								Масса, кг
	A	B	C	D	H	L	h	F	
ПН2-100	6	21	38	3	52,5	121	16	64,4	0,16
ПН2-250	7	28	44	4	61	136	25	64,4	0,201
ПН2-400	14,5	50	60	6	84	150	25	64,4	0,56

Потери мощности плавкой вставки предохранителей ПН2 энергосберегающие

Показатели	Номинальный ток плавкой вставки, I _{ном.} А																			
	6,3	8	10	12	16	20	25	31,5	40	50	63	80	100	125	160	200	250	315	355	400
Потери мощности, Вт	1,4	1,6	1,7	1,9	2,1	2,5	3,4	3,8	5,0	6,0	6,8	8,7	10,2	12,8	14,4	18,2	23	27,4	29,3	41

Формулирование заказа

В заказе должно быть указано:

- тип предохранителя в соответствии со структурой идентификационного обозначения;
- номинальный ток плавкой вставки.
- обозначение технических условий ТУ3424-015-05755766-2006.

Для заказа предохранителей ПН2 энергосберегающие необходимо указать «энергосберегающие».

ПРИМЕРЫ:

1. Плавкая вставка ПН2 «энергосберегающие» на номинальный ток 100 А, климатического исполнения УХЛ3: «Плавкая вставка ПН2-100 УХЛ3 на 100 А, ТУ3424-015-05755766-2006, энергосберегающие»;
2. Плавкий предохранитель серии ПН2 без основания на номинальный ток 250 А, с плавкой вставкой на 200 А «энергосберегающие»:
Предохранитель ПН2-250-10 УХЛ3 на 200 А, ТУ3424-015-05755766-2006, «энергосберегающие»;

Плавкая вставка предохранителей серии ПН2 с контактными ножами из материала – сталь

Плавкая вставка ПН2 с контактными ножами из стали предназначена для ремонта и доработки, на период строительства и замены после сдачи объектов в эксплуатацию, для комплектующих и ЗИП для изделий, снятых с производства внутри страны.

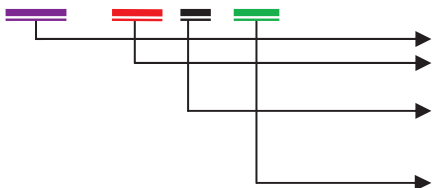
Соответствуют требованиям технических условий ТУ3424-015-05755766-2006, ГОСТ 17242-86, комплекта конструкторской документации ГЖКИ.685172.006, ГЖКИ.685172.034, ГЖКИ.685172.048 и изготавливаются в соответствии с технологической документацией предприятия.

Максимальные потери мощности предохранителей серии ПН2 Ст.

Ином. А	31,5	40	50	63	80	100	125	160	200	250	315	355	400	500	630
Потери мощности, Вт	8,0	8,2	9,0	12,0	14,4	18,6	23	30	33	38	50	53	56	60	85

Структура идентификационного обозначения

ПН2 – XXX Ст. XXX



Плавкая вставка предохранителей серии ПН2;
Номинальный ток, А:
100, 250, 400, 630;
Буквенное обозначение материала контактных ножей:
Стальные
Климатическое исполнение и категория размещения
по ГОСТ 15150-69: УХЛ3, Т3

Габаритные и установочные размеры, масса плавкой вставки

Типоисполнение	Рис.	Размеры, мм						Масса, кг
		А	В	в	С	Д	Н	
ПН2-100 Ст.	1	124	67	3	16	40	52.5	0.3
	2	121	64.4	3	16	21	52.5	0.16
ПН2-250 Ст.	1	141	67	4	28	50	63	0.4
	2	136	64.4	4	25	28	61	2.2
ПН2-400 Ст.	1	167	67	6	35	66	78	0.85
	2	150	64.4	6	25	50	84	0.56
ПН2-600 Ст.	1	211	63	6	35	70	88	1.04

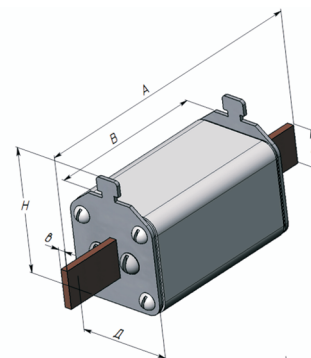


Рис. 1

Материал изолятора – керамика КФ подгруппы 110 ГОСТ 20419-83

Формулирование заказа

В заказе должно быть указано:

- типоразмер плавкой вставки в соответствии со структурой идентификационного обозначения;
- номинальный ток плавкой вставки;
- обозначение технических условий ТУ3424-015-05755766-2006.

ПРИМЕРЫ:

- Плавкая вставка ПН2-100 на номинальный ток 80 А, с контактными ножами из стали, климатического исполнения УХЛ3:
«Плавкая вставка ПН2-100 Ст.УХЛ3 на 80 А, ТУ3424-015-05755766-2006»;
- Плавкая вставка ПН2-250 на номинальный ток 160 А, с контактными ножами из стали, климатического исполнения УХЛ3:
«Плавкая вставка ПН2-250 Ст.УХЛ3 на 160 А, ТУ3424-015-05755766-2006»;

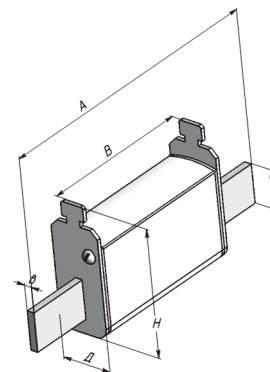
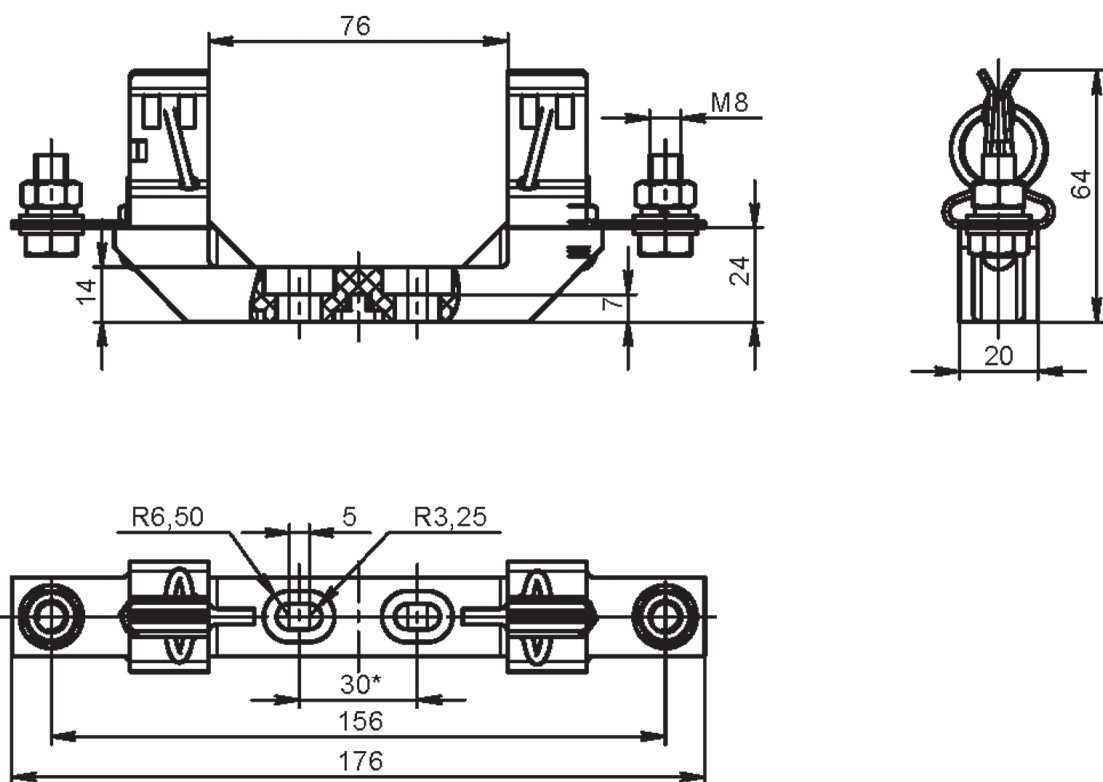


Рис.2

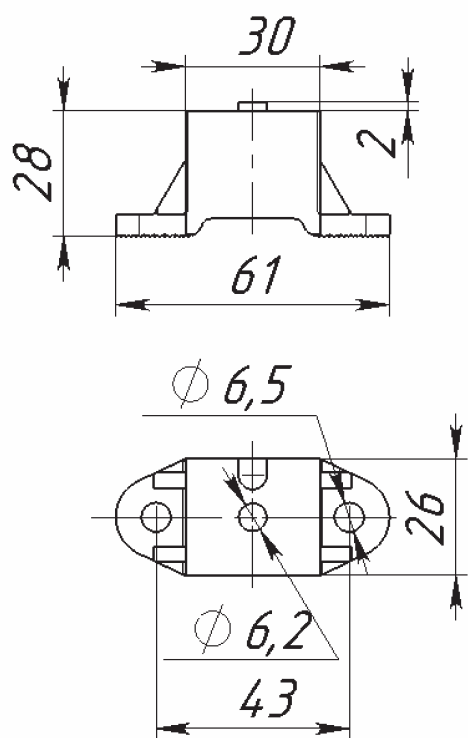
Материал изолятора – стеатит подгруппы 220 ГОСТ 20419-83

Держатель предохранителя ПН2-100

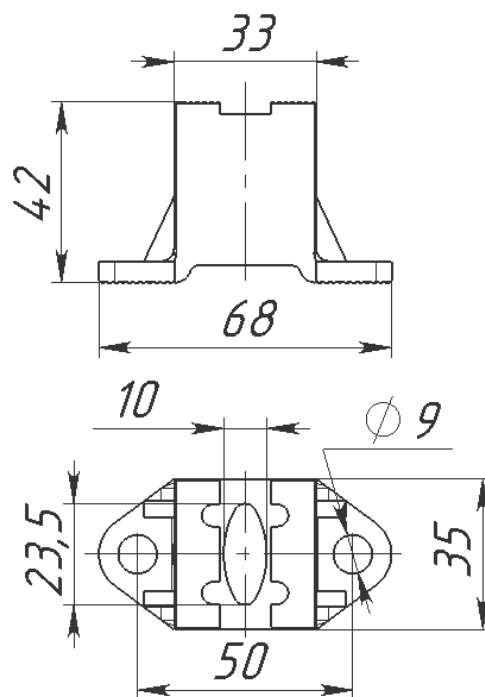


Новое основание А-632
для ПН2-100, ПН2-250, ПН2-400 и ПН2-600

А-632 из полиэфирного стеклонаполненного компаунда ВМС сохранило присоединительные размеры и является взаимозаменяемым с керамическими изоляторами А-632.



Масса – 0,025 кг



Масса – 0,045 кг

Зоны времятоковых характеристик плавких вставок предохранителей серии ПН2

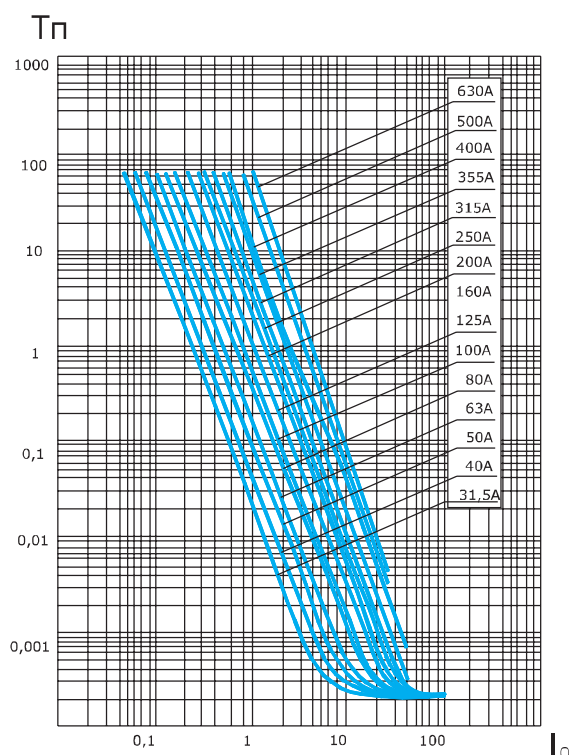


Рис 1 Предохранители типа ПН2
Номинальное напряжение 380В
Тп – преддуговое время, с
Io – ток отключения, кА

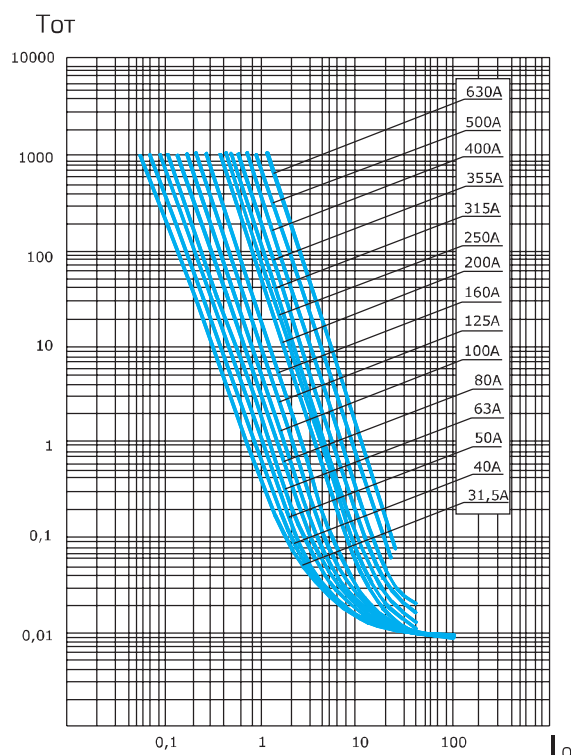


Рис 2 Предохранители типа ПН2
Номинальное напряжение 380В
Tot – время отключения, с
Io – ток отключения, кА

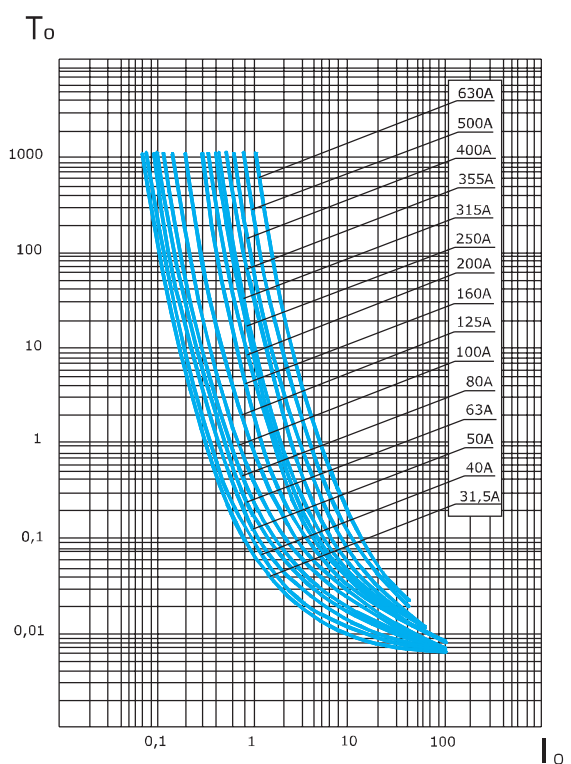


Рис 3 Предохранители типа ПН2
Номинальное напряжение 220В постоянного тока
To – время отключения, с
Io – ток отключения, кА

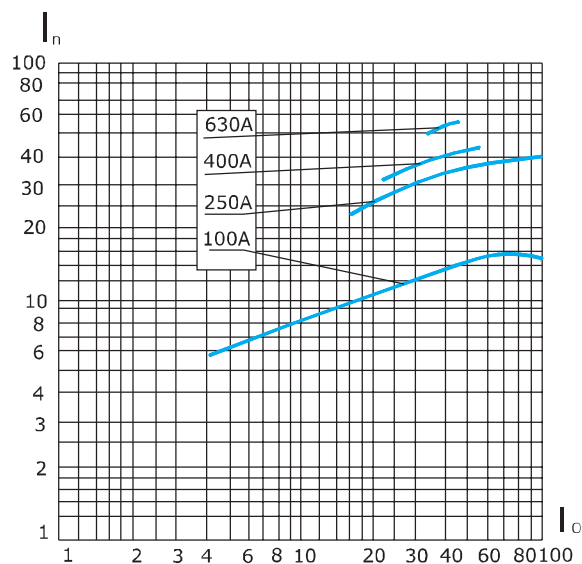


Рис 4 Предохранители типа ПН2
Номинальное напряжение 380В
In – ток пропускаемый предохранителем, кА
Io – ток отключения, кА

ПРЕДОХРАНИТЕЛИ-ВЫКЛЮЧАТЕЛИ-РАЗЪЕДИНИТЕЛИ СЕРИИ ПВР-33 100 А - 440 В, - 220 В

ТУ3424-008-05755766-2007

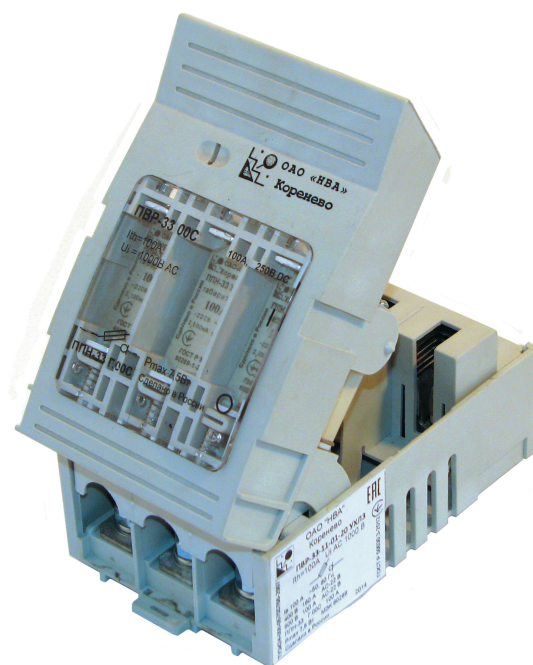
ГОСТ Р 50030.3-2012 (МЭК 60947-3:2008)

ГОСТ Р МЭК 60269-1-2010

Новой ступенью развития низковольтных систем большой отключающей способности стало разработка и выпуск предохранителей-выключателей-разъединителей серии ПВР. Аппараты ПВР совмещают функции двух аппаратов – выключателей-разъединителей с дугогасительными камерами и предохранителей. Использование аппаратов серии ПВР в распределительных устройствах дает существенную экономию рабочего пространства распределительных устройств, уменьшает количество электрических соединений и используемых токоведущих частей. Основным преимуществом ПВР по сравнению с автоматами является отключение токов к.з. предохранителями, поскольку отключающая способность предохранителей всегда гораздо выше, чем у автоматов. Аппараты ПВР комплектуются плавкими предохранителями ППН-33 габарит 00С «энергосберегающие» (информация на стр.114 каталога) и быстросрабатывающими предохранителями ППБ-33 габарит 00С.

Области применения

- **Подстанции трансформаторные комплектные КТП**
 - для городских электрических сетей;
 - для сельского хозяйства;
 - общепромышленного назначения;
- **Камеры сборные одностороннего обслуживания серии КСО**
- **Главные распределительные щиты ГРЩ**
- **Конденсаторные установки**
- **Щафы ввода и распределения**
 - панели распределительных устройств ЩО;
 - устройства вводно-распределительные ВРУ жилых, общественных и промышленных зданий;
 - шкафы распределительные серии ПР;
 - шкафы ввода, учета и распределения электроэнергии;
 - шкафы управления освещением
- **Щитки ввода, распределения и учета**
 - щитки распределения энергии ЩРО;
 - щитки осветительные ЩО;
 - щитки учетно-распределительные этажные ЩУР;
 - щитки этажные защитные ЩЭ;
 - щитки гаражные ЩГ
- **Домостроительный и коммунальный комплекс и т.д.**



ПРЕИМУЩЕСТВА АППАРАТОВ ПВР В ЭКСПЛУАТАЦИИ

- Безопасность обслуживания обеспечивается конструкцией;
- Применение механически прочных и неподдерживающих горение пластиковых материалов;
- Используемые изоляционные материалы обеспечивают устойчивость электрическим пробоям и малые токи утечки;
- Токоведущие элементы из высококачественной электротехнической меди марки М1;
- Возможность присоединения медных и алюминиевых проводов без кабельных наконечников;
- ПВР полностью заменяют конструкцию, состоящую из обычного рубильника, кабелей и держателей предохранителей;
- Конструкция обеспечивает необходимую коммутационную способность, большой механический и коммутационный ресурс работы, малые габаритные размеры.

Назначение

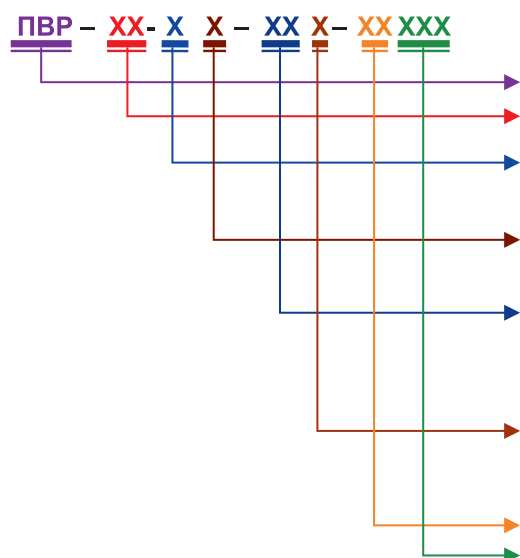
Предохранители-выключатели-разъединители (далее ПВР) предназначены для включения и выключения нагрузки, защиты от коротких замыканий и перегрузок трехфазных электрических цепей напряжением 500 В переменного тока частоты 50/ 60 Гц при токах до 100 А включительно.

Конструкция

Конструкция ПВР оснащена дугогасительными камерами, разработана с учетом современных требований и с использованием высококачественных изоляционных и проводниковых материалов.

Обеспечивает необходимую коммутационную способность, большой ресурс работы, малые габаритные размеры, невысокую стоимость по сравнению с трехфазным автоматическим выключателем.

Структура идентификационного обозначения



предохранитель -выключатель-разъединитель
условный тепловой ток:

33 – 100А;

обозначение конструктивного исполнения:

– «1» базового;

обозначение вида ручного привода:

1 – передняя рукоятка (общая);

комплектация аппарата предохранителями:

00 – без предохранителей;

01 – с предохранителями ППН;

02 – с предохранителями ППБ;

наличие или отсутствие указателя срабатывания
в плавкой вставке предохранителя:

в/у – наличие визоуказателя;

степени защиты по ГОСТ 14255-69 - IP20

климатическое исполнение по ГОСТ 15150–69 УХЛ, Т
и категории размещения 2, 3

Наличие видимого разрыва обеспечивает безопасную работу обслуживающего персонала, покрытые серебром контакты позволяют применять как алюминиевые, так и медные проводники. При установке аппаратов в защитные оболочки, например шкафы, следует учитывать поправочные коэффициенты нагрузочной способности в соответствии с таблицей 1. В случае использования аппаратов при окружающей температуре + 45 °С и + 55 °С следует снизить величину тока I_n соответственно на 5% и 10%.

Таблица 1

Количество аппаратов	2-3	4-5	6-9	>9
Поправочный коэффициент	0,9	0,8	0,7	0,6

Установленная безотказная наработка должна быть не менее $18 \cdot 10^3$ ч, при количестве циклов ВО механической и коммутационной износостойкости.

Гарантийный срок эксплуатации – два года со дня ввода в эксплуатацию.

Условия эксплуатации

- Высота установки над уровнем моря не более 2000 м;
- Режим работы – продолжительный;
- Группа условий эксплуатации МЗ по ГОСТ 17516.1-90
- Рабочее положение в пространстве – вертикальное
- Температура окружающего воздуха от - 40 °С до + 55 °С, атмосфера типа 2 по ГОСТ 15150-69
- Окружающая среда не должна содержать газы, жидкость и пыль в концентрациях, нарушающих работу аппарата

Комплектность

В комплект поставки входят:

- аппарат;
- эксплуатационные документы: паспорт ИБЮН.646465.001ПС и руководство по эксплуатации ИБЮН.646465.001РЭ – по одному экземпляру на партию аппаратов одного типоразмера, отправляемых в один адрес.

Технические данные

Тип аппарата	ПВР-33
Наименование параметров	Значения параметров
Условный тепловой ток на открытом воздухе I_{th} , А	100
Номинальный рабочий ток I_e , А	100
Категория применения	АС-21В ДС-21В АС-22В ДС-22В
Номинальное рабочее напряжение, U_e , В	- 220 ~ 400
Номинальная частота	50 /60 Гц
Номинальное напряжение изоляции, U_i , В	1000
Номинальное импульсное напряжение, U_{imp} , кВ	6
Номинальный условный ток короткого замыкания с плавкой вставкой	20
Коммутационная износостойкость, циклы ВО	200
Механическая износостойкость, циклы ВО	1600
Номинальная отключающая способность	100 кА
Используемые предохранители	ППН-33 габ.00С «энергосберегающие» ППБ-33 габ.00С
Потери мощности	7,5
Степень защиты	IP 20

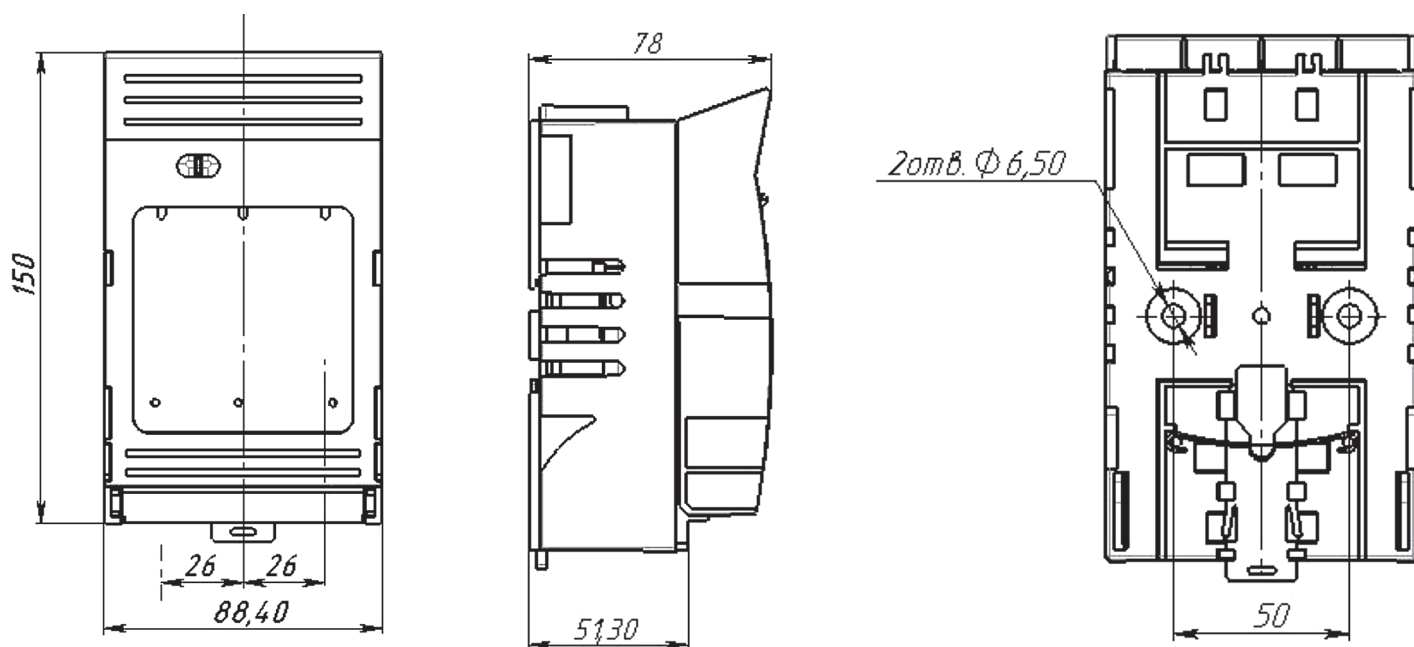
Формулирование заказа

В заказе должно быть указано:
тип аппарата в соответствии со структурой идентификационного обозначения;
обозначение технических условий.
Для поставок аппаратов для АЭС в заказе необходимо указать: «для АЭС».

ПРИМЕР:

1. Предохранитель-выключатель-разъединитель серии ПВР, базовое исполнение, с передней рукояткой, на условный тепловой ток 100 А, без предохранителей, климатического исполнения УХЛ 3:
«ПВР-33-11-00-20 УХЛ3, на 100 А, ТУ3424-008-05755766-2007»
2. Предохранитель-выключатель-разъединитель серии ПВР, базовое исполнение, с передней рукояткой, на условный тепловой ток 100 А, с предохранителями ППН-33 на номинальный ток плавкой вставки 100 А, климатического исполнения УХЛ 3:
«ПВР-33-11-01-20 УХЛ3, на 100 А, ТУ3424-008-05755766-2007»
3. Предохранитель-выключатель-разъединитель серии ПВР, базовое исполнение, с передней рукояткой, на условный тепловой ток 100 А, с предохранителями ППБ-33, на номинальный ток плавкой вставки 100 А, с указателем срабатывания, климатического исполнения УХЛ 3:
«ПВР-33-11-02 в/у-20 УХЛ3, на 100 А, ТУ3424-008-05755766-2007»

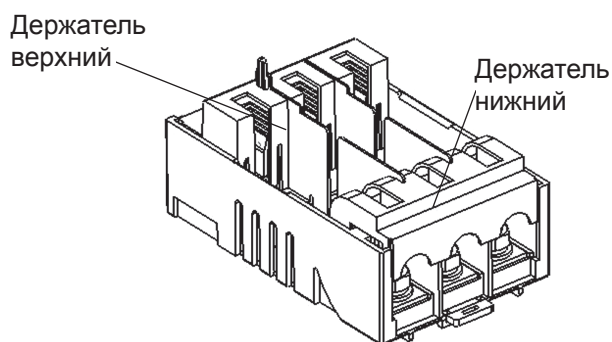
Предохранители-выключатели-разъединители серии ПВР базового исполнения
Габаритные, установочные и присоединительные размеры
ПВР-33 (100 А), габарит 00С



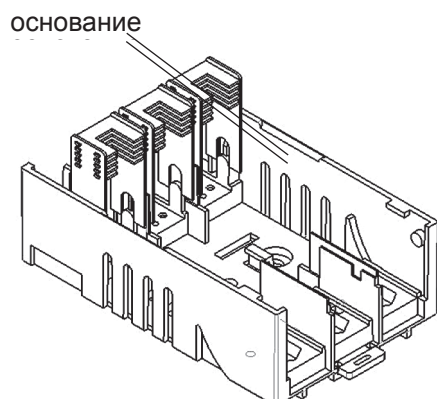
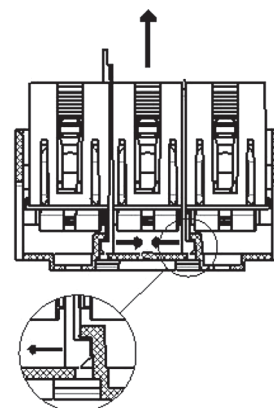
Монтаж аппаратов к внешним проводникам

Рабочее положение аппаратов – вертикальное.

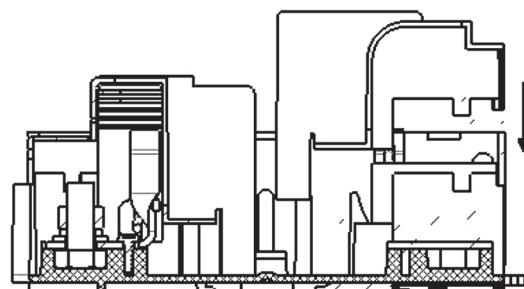
Основание ПВР без блок-ручки, верхних и нижних держателей следует прикрепить в распреустройстве с помощью двух винтов М 6. После закрепления основания следует подсоединить к аппарату внешние проводники, а затем установить блок-ручку с плавкими вставками. Для ПВР-33 габарит 00С ширина плавкой вставки составляет 21 мм по МЭК 60269. В случае установки нескольких аппаратов, расстояние между ними должно быть не менее 6 мм.



Для подсоединения внешних проводников к аппарату необходимо снять держатель верхний и нижний с основания. Для этого надо боковым нажатием на ребра держателя вывести их из зацепления с основанием и, потянув вверх, снять с основания. После подсоединения внешних проводников надо установить дугокамеры со стороны верхнего держателя, затем установить держатели.



При установке держателей на основание необходимо, чтобы ребра держателей двигались по направляющим пазам ребер основания.



АВТОМАТИЧЕСКИЕ ВЫКЛЮЧАТЕЛИ СЕРИИ АП50Б 1,6А - 63А, ~ 500 В, - 220 В

ТУ16-522.139-78

ГОСТ Р 50030.2-2010 (МЭК 60947-2:2006)

Назначение

Автоматические выключатели широкого применения в сетях низкого напряжения используются для защиты потребителей в составе аппаратуры распределения электроэнергии в жилых, общественных зданиях и в НКУ промышленного применения.

Основное назначение выключателей АП50Б – защита от перегрузок и коротких замыканий электрических цепей, кабелей и проводов, а также для пуска, защиты и отключения электродвигателей, оперативных включений и отключений указанных цепей с частотой от 6 до 30 включений в сутки.

Области применения – вводно-распределительные устройства жилых, общественных и промышленных зданий, шкафы и пункты распределительные, шкафы и ящики управления.

Устанавливаются:

- непосредственно на строительных конструкциях;
- в наземных стационарных комплектных устройствах.



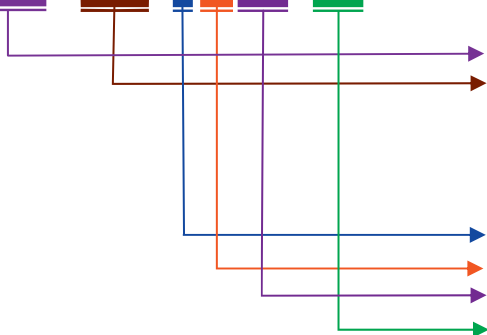
Технические характеристики

Наименование параметров	АП50Б2М	АП50Б2МТ	АП50Б3М	АП50Б3МТ
	двухполюсные		трехполюсные	
Ном. напряжение переменного тока	400 AC / 220DC		400 AC	
Уставка по току мгновенного срабатывания, I/In	10 In (на все токи) 3,5 In (по согласованию)			
Шкала номинальных токов расцепителей	1,6А; 2,5А; 4А; 6,3А; 10А; 16А; 25А; 31,5А; 40А; 50А; 63А (для исп. 2М и 3М) 6,3А; 10А; 16А; 25А; 31,5А; 40А; 50А; 63А (для исп. 2МТ и 3МТ)			
Габаритные размеры, мм	138,5x103x108,5			

Структура идентификационного обозначения

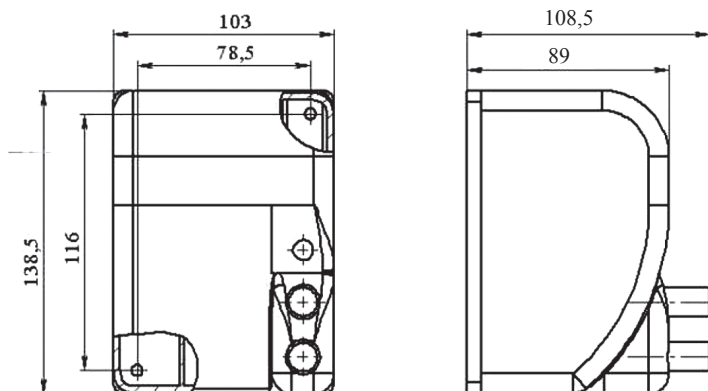
Обозначение серии;

АП50Б - XXXX - X X - XX - XXX



Количество и обозначение максимальных расцепителей тока:
 МТ- комбинированный максимальный расцепитель тока;
 М - электромагнитный максимальный расцепитель тока;
 Т – тепловой расцепитель тока;
 (Количество проставляется перед обозначением расцепителя);
 Номинальный ток, А;
 Номинальное напряжение;
 Климатическое исполнение и категория размещения УЗ, по ГОСТ 15150-69

Габаритные и установочные размеры



ПРЕДОХРАНИТЕЛИ ПЛАВКИЕ ВЫСОКОВОЛЬТНЫЕ СЕРИИ ПКТ-ВК 4 А – 200 А, 6/7,2 кВ, 10/12 кВ, 20/24 кВ, 35/40,5 кВ

ТУ3414-016-05755766-2007

Сертифицированы на соответствие ГОСТ 2213-79, МЭК 60282-1

Назначение

Предохранители высоковольтные серии ПКТ-ВК предназначены для использования в трехфазных сетях переменного тока напряжением от 7,2 до 40,5 кВ частоты 50,60 Гц для защиты силовых трансформаторов, воздушных и кабельных линий, конденсаторов, электродвигателей от сверхтоков при перегрузках и коротких замыканиях.

Номинальный ток: 4; 6; 10; 16; 20; 25; 31,5; 40; 50; 63; 80; 100; 125,160, 200 А.

Номинальный ток отключения – 25 кА, 50 кА.

Номинальный ток основания – 200 А.

Предохранители выпускаются:

- для работы в помещениях УЗ;
- для работы на открытом воздухе У1;

конструктивное исполнение:

- однополюсное исполнение;
- трехполюсные;

с ударным устройством для местного управления присоединенным аппаратом или устройством дистанционной сигнализации, блокировки и управления.

Области применения

▪ Подстанции трансформаторные комплектные КТП

- для городских электрических сетей;
- для сельского хозяйства;
- для нужд железной дороги;
- общепромышленного назначения;
- нефтедобывающая промышленность;
- горнодобывающая промышленность;
- металлургия

▪ Камеры сборные одностороннего обслуживания серии КСО

▪ Комплектные распределительные устройства серии КРУ

▪ Комплектные распределительные устройства серии КРУН

▪ Передвижные комплектные трансформаторные подстанции

▪ Главные распределительные щиты ГРЩ

▪ Конденсаторные установки

▪ Шкафы ввода и распределения

ПРЕИМУЩЕСТВА ПРЕДОХРАНИТЕЛЕЙ СЕРИИ ПКТ-ВК В ЭКСПЛУАТАЦИИ

- Корпус патрона изготовлен из высококачественного термоустойчивого фарфора, покрытого влагонепроницаемой глазурью, что позволило увеличить номинальные токи и отключающую способность предохранителей.
- Кварцевый песок высокой степени очистки, технология засыпки позволяет достичь высокой плотности заполнения, что обеспечивает эффективное гашение электрической дуги внутри предохранителя при его срабатывании.
 - Колпаки изготовлены из электротехнической меди М1, имеющей лучшую электро- и теплопроводность по сравнению с латунью, применяемой в предохранителях других производителей. Покрытие олово-висмут.
 - Плавкий элемент выполнен из чистого серебра, что позволило обеспечить широкий диапазон защитных характеристик: низкие значения теплоемкости, удельной теплоты плавления, удельной теплоты испарения, удельного сопротивления, высокий потенциал ионизации и высокой коррозионной стойкостью.
- Держатель патрона имеет оригинальную устойчивую к механическим воздействиям конструкцию. Токоведущие части изготовлены из меди с покрытием олово-никель.

Гарантийный срок эксплуатации – два года со дня ввода в эксплуатацию

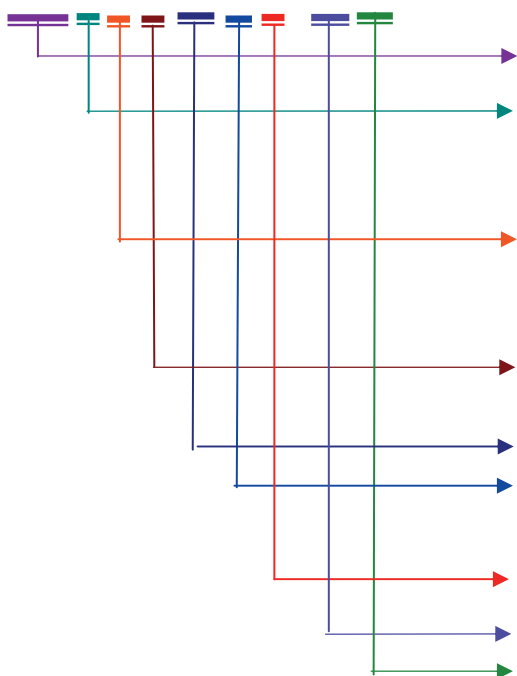
Срок службы - не менее 20 лет (ГОСТ 2213-79).

Средний срок службы предохранителей между средними ремонтами – не менее 5 лет.



Структура идентификационного обозначения

ПКТ X X X -VK- X- X - XX XX



предохранитель для защиты силовых трансформаторов, воздушных и кабельных линий
конструктивное исполнение:
1 – однополюсный,
3 – трехполюсный,
X – обозначение патрона или отсутствие панели основания, наличие ударного устройства:
0 – без ударного устройства или маркировка трех различных сил ударной иглы: С – (с силой 50 Н), D – (с силой 80 Н), E – (с силой 120 Н);
материал опорных изоляторов или обозначение патрона:
Ф – фарфоровый; П – полимерный;
X – обозначение патрона
тип патрона по МЭК 60282
номинальное напряжение соответствует наибольшему рабочему напряжению предохранителя кВ:
6/7,2; 10/12; 20/24; 35/40,5;
номинальный ток предохранителя, А;
4; 6; 10; 16; 20; 25; 31,5; 40; 50; 63; 80; 100; 125; 160; 200
номинальный ток отключения: 50; 25 кА;
климатическое исполнение и категория размещения по ГОСТ 15150-69: У1, УЗ.

Комплектность

В комплект поставки высоковольтного предохранителя входят:

- патрон;
- основание;
- эксплуатационные документы: паспорт и руководство по эксплуатации по одному экземпляру на партию предохранителей одного типоразмера, отправляемых в один адрес.

Формулирование заказа

В заказе должно быть указано:

- тип предохранителя в соответствии со структурой идентификационного обозначения;
- номинальный ток патрона;
- номинальное напряжение предохранителя;
- обозначение технических условий.

Для поставок предохранителей для АЭС в заказе необходимо указать: «для АЭС».

ПРИМЕР:

1. Предохранитель серии ПКТ-VK, конструктивное исполнение – 10Ф, на номинальное напряжение 10/12 кВ, номинальный ток 80 А, номинальный ток отключения 50 кА, климатического исполнения У категории размещения 1: «Предохранитель ПКТ 10Ф-VK -10/12 - 80 - 50 У1,ТУ3414-016-05755766-2007»;
2. Предохранитель серии ПКТ-VK, конструктивное исполнение – 1СП, на номинальное напряжение 6/7,2 кВ, номинальный ток 63 А, номинальный ток отключения 50 кА, климатического исполнения У категории размещения 3: «Предохранитель ПКТ 1СП-VK -6/7,2 - 63 - 50 У3,ТУ3414-016-05755766-2007»;
3. Предохранитель серии ПКТ-VK, конструктивного исполнения – ХСФ (без панели основания предохранителя), на номинальное напряжение 10/12 кВ, номинальный ток 20 А, номинальный ток отключения 50 кА, климатического исполнения У категории размещения 3: «Предохранитель ПКТХСФ-VK-10/12-20-50 У3, ТУ3414-016-05755766-2007».

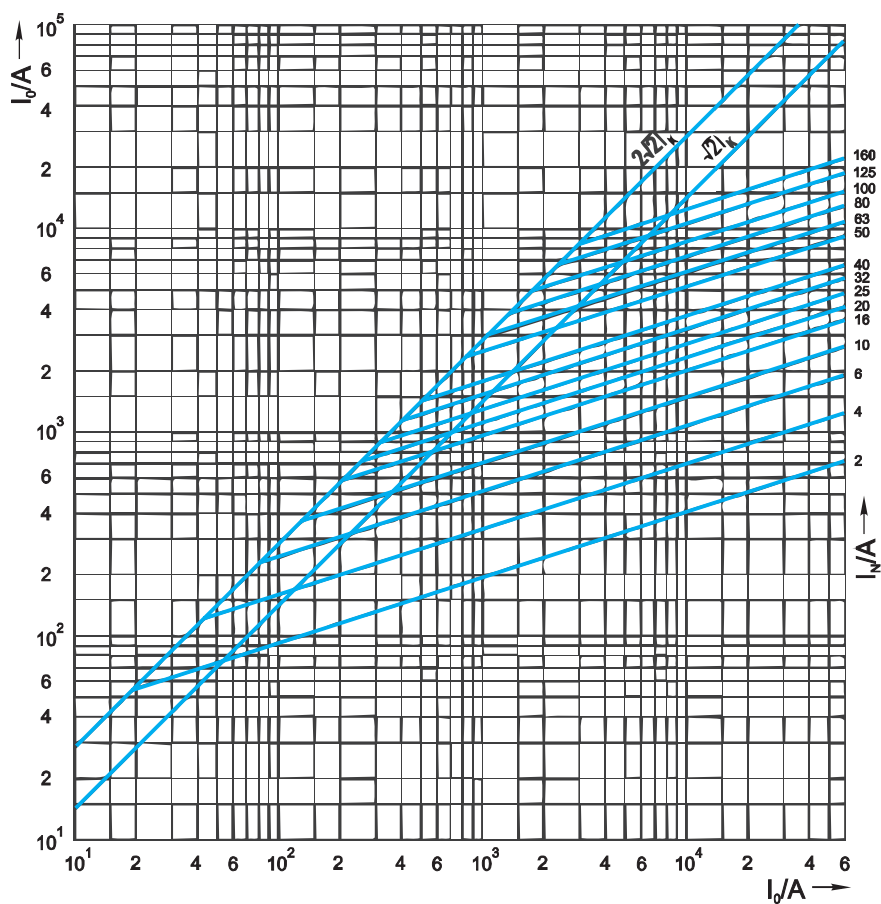
Технические данные

- Номинальный ток I ном., А: 4; 6; 10; 16; 20; 25; 31,5; 40; 50; 63; 80; 100; 125; 160; 200;
- Номинальное напряжение Uном / Uнр, кВ: 6/7,2; 10/12; 20/24, 35/40,5;
- Номинальный ток отключения Iо, ном., кА - 25, 50;
- Номинальный ток основания I ном. ос, А – 200;

Потери мощности предохранителей серии ПКТ-VK

Uном /Uнр , кВ	Iном, А	Потери мощности, Вт	Минимальный, ток отключения Iо,min
6/7,2	6	7,6	27
	10	6,6	45
	16	11,8	72
	20	15,3	90
	25	22,1	112,5
	32	30,1	141,75
	40	36,9	180
	50	25,9	225
	63	42,8	283,5
	80	50,3	360
	100	66,4	450
	125	101	562,5
	160	135	720
10/12	6	15,4	27
	10	10,4	45
	16	19,4	72
	20	23,2	90
	25	33,5	112,5
	32	45,6	141,75
	40	55,9	180
	50	43,6	225
	63	64,8	283,5
	80	77,3	360
	100	104	450
	125	152	562,5
	160	200	720
20/24	6	28,9	27
	10	19,2	45
	16	32,6	72
	20	46,9	90
	25	60,7	112,5
	32	81,1	141,75
	40	96,4	180
	50	80,5	225
	63	125	283,5
	80	151	360
	100	228	450
	125	301	562,5
	160	-	720
35/40,5	6	40,5	27
	10	26,9	45
	16	45,6	72
	20	65,7	90
	25	84,9	112,5
	32	113	141,75
	40	134	180
	50	112	225
	63	175	283,5
	80		360

График тока отсечки для высоковольтных предохранителей серии ПКТ-VK



Времятоковые характеристики высоковольтных предохранителей серии ПКТ-VK



Наличие указателя срабатывания и ударного устройства

Патроны высоковольтных предохранителей серии ПКТ-ВК предусматривают наличие указателя срабатывания и ударного устройства с силой нажатия 50Н. Параллельно плавкому элементу подсоединена металлическая нить с высоким электрическим сопротивлением, прикрепленная с одной стороны к пружинному ударному механизму. При перегорании основного плавкого элемента, перегорает натянутая нить и срабатывает ударный механизм. Ударный боек имеет функцию индикатора, а также может привести в действие коммутационный аппарат, включаемый последовательно с предохранителем.

График работы ударного устройства

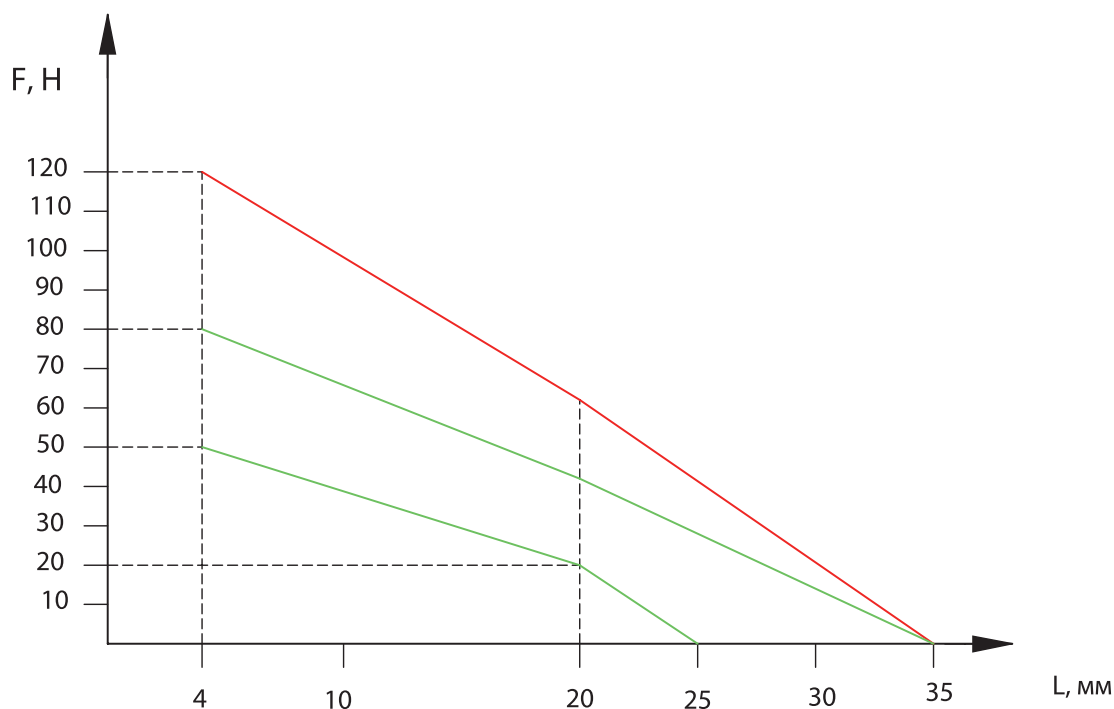


Рис 2. График работы ударного устройства высоковольтных предохранителей серии ПКТ-ВК для трех различных сил ударной иглы

F- сила ударного устройства, Н
L – перемещение бойка, мм

Рекомендации по защите трансформаторов

При выборе предохранителей нужно соблюдать следующие условия:

1. Предохранитель должен выдержать номинальный ток трансформатора $I_{нт}$ и возможные перегрузки трансформатора $1,3-1,4 I_{нт}$;
2. Ток включения обычно $8-12 I_{нт}$ не должен расплавить плавкий элемент быстрее $0,1$ с;
3. Ток короткого замыкания должен быть меньше максимального тока отключения и ток короткого замыкания должен быть больше минимального тока отключения предохранителя.

Исходя из этих условий и номинальной мощности трансформатора в таблице 2 приведены рекомендуемые значения номинального тока предохранителя.

Таблица 2

Номиналь. мощность тран_сформа- тора (кВА)	6/7,2 кВ				10/12 кВ				20/24 кВ				35/40,5 кВ			
	Ном. первичный ток трансформатора (А)		Номинальный ток предохранителя		Ном. первичный ток трансформатора (А)		Номинальный ток предохранителя		Ном. первичный ток трансформатора (А)		Номинальный ток предохранителя		Ном. первичный ток трансформатора (А)		Номинальный ток предохранителя	
	6 kV	7,2 kV	I _{Fmin} (A)	I _{Fmax} (A)	10 kV	12 kV	I _{Fmin} (A)	I _{Fmax} (A)	20 kV	24 kV	I _{Fmin} (A)	I _{Fmax} (A)	35 kV	40,5kV	I _{Fmin} (A)	I _{Fmax} (A)
25	2.4	2	6	10	1.4	1.2	4	6	0.75	0.6	2	4	0.4	0.38	1	2
50	4.8	4.1	10	16	2.9	2.4	6	10	1.5	1.2	4	6	0.83	0.77	4	6
75	7.2	6.2	16	20	4.3	3.6	10	16	2.2	1.8	4	6	1.2	1.1	4	6
100	9.6	8.2	25	32	5.8	4.8	10	16	2.9	2.4	6	10	1.7	1.5	6	10
125	12.1	10.3	32	40	7.2	6	16	20	3.6	3.0	6	10	2.1	1.8	6	10
160	15.4	13.2	40	50	9.2	7.7	20	25	4.6	3.8	10	16	2.7	2.4	6	10
200	19.2	16.4	40	50	11.5	9.6	25	32	5.8	4.8	10	16	3.2	2.4	10	16
250	24.1	20.6	50	63	14.4	12	32	40	7.2	6.0	16	20	4.1	3.6	10	16
315	30.3	26	50	63	18.2	15.2	40	50	9.1	7.6	20	25	5.2	4.6	16	20
400	38.5	33	63	80	23	19.2	50	63	11.5	9.6	25	32	6.6	5.8	20	25
500	48.1	41.2	80	100	28.8	24	50	63	14.4	12	32	40	8.2	7.2	20	25
630	60.6	51.9	100	125	36.4	30.3	63	80	18.1	15.2	40	50	10.4	9.0	25	32
800	76.9	66	100	125	46.2	38.5	80	100	23.1	19.2	50	63	13.2	11.5	40	50
1000	96.2	82.5	125	160	57.7	48.1	100	125	28.8	24.1	50	63	16.5	14.4	50	63

Таблица 3

Таблица выбора предохранителей ПКТ-ВК для защиты конденсаторов

Ном. напряжение предохранителя, кВ	6/7,2		10/12		20/24		35/40,5	
Ном. напряжение конденсатора, кВ	3		6		10		20	
Мощность конденсатора, кВАр	Ном. ток конденсатора, А	Ном. ток предопр., А	Ном. ток конденсатора, А	Ном. ток предопр., А	Ном. ток конденсатора, А	Ном. ток предопр., А	Ном. ток конденсатора, А	Ном. ток предопр., А
50	9,6	20	4,8	10	2,9	6,3	1,44	4
100	19,2	40	9,6	20	5,8	10	2,9	6,3
125	24,1	50	12,0	25	7,2	16	3,6	6,3
160	30,8	80	15,4	31,5	9,2	20	4,6	10
200	38,5	100	19,2	50	11,5	25	5,8	16
250	48,1	125	24,1	63	14,4	31,5	7,2	16
315	60,6	160	30,3	80	18,2	50	9,1	20
400	77,0	200	38,5	100	23,1	63	11,5	25
500	96,2	2×125	48,1	125	28,9	80	14,4	31,5
630	121,2	2×160	60,6	160	36,4	100	18,2	40
800	154,0	2×200	77,0	200	46,2	125	23,1	50
1000	192,5	3×160	96,2	3×125	57,7	160	28,9	63

Преимущества новой серии высоковольтных предохранителей серии ПКТ-VK по МЭК 60282-1 по отношению к массово используемым предохранителям серии ПКТ по ГОСТ 2213-79

1. Высокая отключающая способность

Существенно увеличена отключающая способность, на рис. 1. приведены сравнительные графики токов отключения высоковольтных предохранителей серии ПКТ и ПКТ-VK

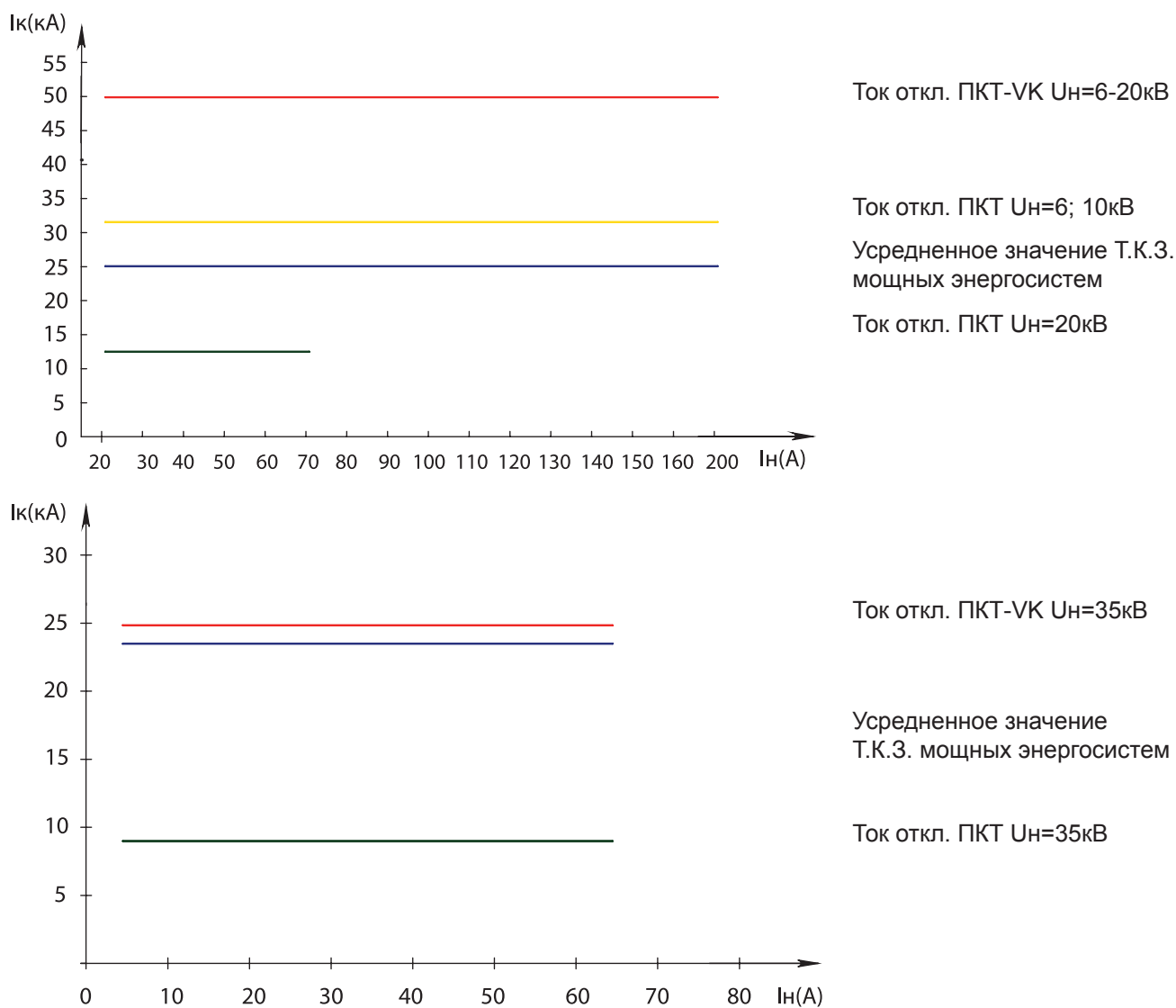


Рис. 1. Графики токов отключения высоковольтных предохранителей серии ПКТ-VK и ПКТ

2. Низкое значение перенапряжения при отключении

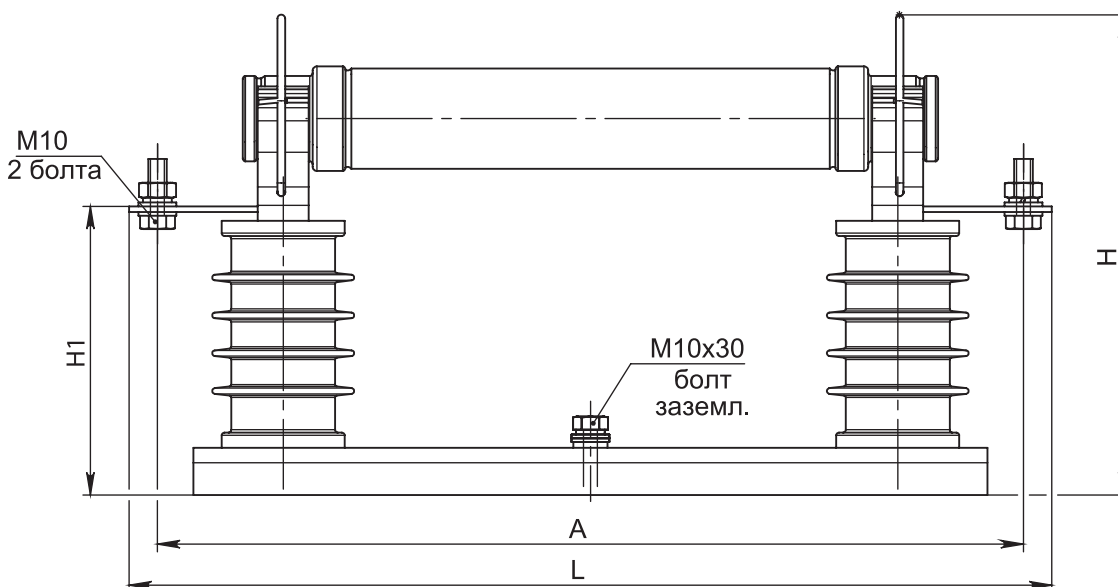
В 1,5 раза меньше, чем у существующей серии ПКТ.

3. Наличие ударного механизма.

4. Независимое (любое) расположение в пространстве. Исполнения для наружного и внутреннего применения.

Предохранители плавкие высоковольтные серии ПКТ-VK

Габаритные, установочные и присоединительные размеры, масса аппаратов



Обозначение	Размеры, мм				Масса, * кг
	A	L	H	H1	
ПКТ 1СП-VK-6/7,2 У1	379	409	355	243	4,4
ПКТ 1СФ-VK-6/7,2 У1	379	409	353	243	9,5
ПКТ 1СФ-VK-6/7,2 У3	352	382	258	148	5,2
ПКТ 1СП-VK-6/7,2 У3	344	374	270	153	5,1
ПКТ 1СП-VK-10/12 У1	479	509	355	243	7,35
ПКТ 1СФ-VK-10/12 У1	479	509	355	243	10,6
ПКТ 1СП-VK-10/12 У3	444	474	263	153	6,25
ПКТ 1СФ-VK-10/12 У3	452	482	258	148	8,25
ПКТ 1СФ-VK-20/24 У3	594	624	350	238	17,5
ПКТ 1СП-VK-20/24 У3	629	659	350	238	9,0
ПКТ 1СП-VK-20/24 У1	602	632	505	395	10,4
ПКТ 1СП-VK-35/40,5 У3	724	754	488	378	18,9
ПКТ 1СФ-VK-35/40,5 У3	689	719	510	400	25,6
ПКТ 1СП-VK-35/40,5 У1	689	719	595	485	14,5
ПКТ 1СФ-VK-35/40,5 У1	689	719	620	510	30,6

*С учетом максимальной массы патрона

Формулирование заказа

В заказе должно быть указано:

- тип предохранителя в соответствии со структурой идентификационного обозначения;
- номинальный ток патрона;
- номинальное напряжение предохранителя;
- обозначение технических условий.

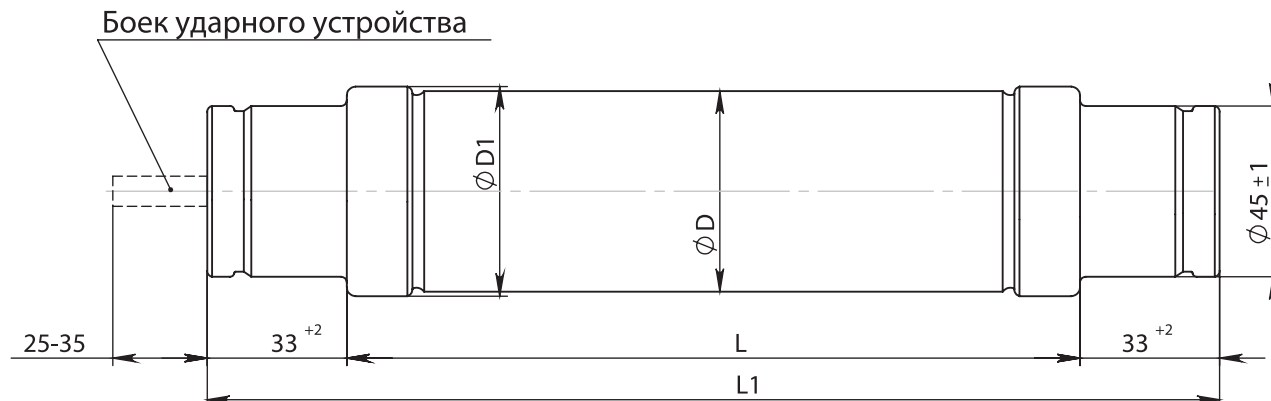
Для поставок предохранителей для АЭС в заказе необходимо указать: «для АЭС».

ПРИМЕР:

Предохранитель серии ПКТ-VK, конструктивное исполнение – 1СФ на номинальное напряжение 10/12 кВ, номинальный ток 80 А, номинальный ток отключения 50 кА, климатического исполнения У категории размещения 1: «Предохранитель ПКТ 1СФ-VK-10/12-80-50 У1, ТУ3414-016-05755766-2007».

Патрон высоковольтного предохранителя серии ПКТ-VK

Габаритные, установочные и присоединительные размеры, масса патрона



Технические характеристики

Тип патрона	U _{ном./U_{нр.}} кВ	I _{ном.п.} А	I _{о,ном} кА	L, мм	L1, мм	D, мм	D1, мм	Масса, кг патрона
ПКТ-VK	6/7,2	4;6;10;16;20;25;31.5; 40	50	192	265	53	56	1,2
		50;63;80				62	65	1,5
		100;125;160				82	86	2,0
	10/12	4;6;10;16;20;25;31.5;40	50	292	365	53	56	1,7
		50;63;80				62	65	2,25
		100;125;160				82	86	3,12
	20/24	4;6;10;16;20;25;31.5;40	50	442	515	53	56	2,4
		50;63				62	65	3,3
		80;100				82	86	4,63
	35/40,5	4;6;10;16;20;25;31.5;40	25	537	610	53	56	2,9
		50;63				62	65	4,5
		80				82	86	6,12

Формулирование заказа

В заказе должно быть указано:

- конструктивное исполнение патрона в соответствии со структурой идентификационного обозначения;
- номинальный ток патрона;
- номинальное напряжение предохранителя;
- обозначение технических условий.

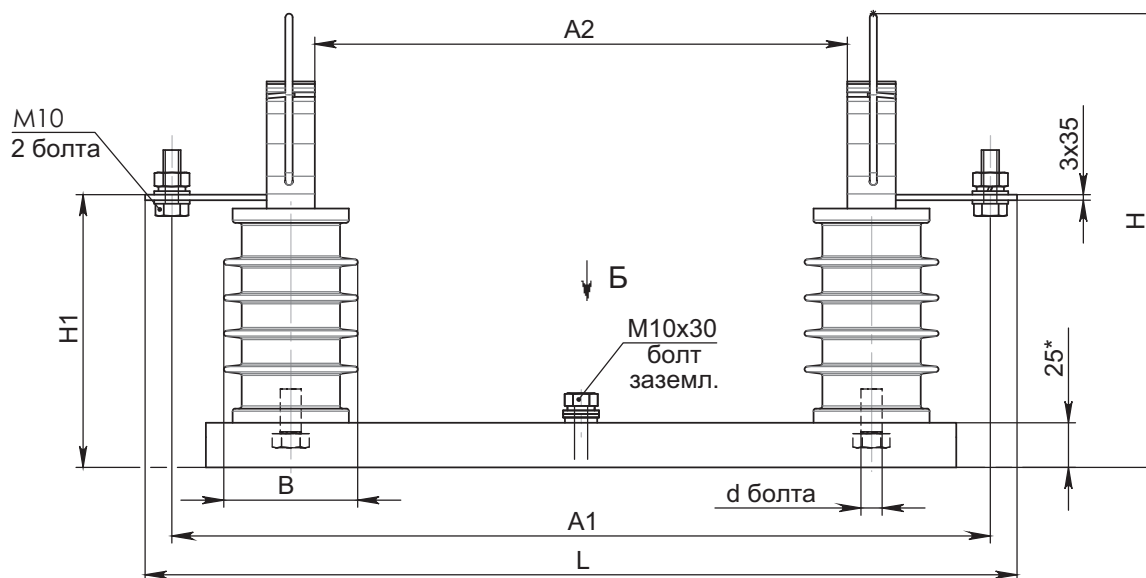
ПРИМЕР:

Патрон высоковольтного предохранителя серии ПКТ-VK, конструктивное исполнение – ХСХ на номинальное напряжение 10/12 кВ, номинальный ток 80 А, номинальный ток отключения 50 кА, климатического исполнения У категории размещения 1:

«Патрон ПКТ ХСХ-VK-10/12 - 80 - 50 У1,ТУ3414-016-05755766-2007».

Основание высоковольтного предохранителя серии ПКТ-VK

Габаритные, установочные и присоединительные размеры, масса основания



Размеры на установку панели основания предохранителя

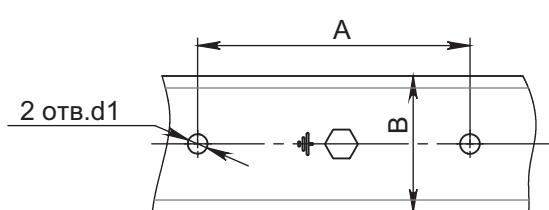


Рис. 1.

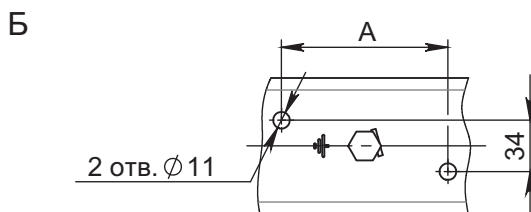


Рис. 2.

Обозначение	Рис.	Размеры, мм										Масса, кг
		A	A1	A2	L	H	H1	B	B1	d	d1	
ПКТ-П-VK-6/7,2У1	1	70	379	198	409	353	243	80	75	M10	12,5	2,9
ПКТ-Ф-VK-6/7,2У1		70	379		409	355	243	125	100	M10		8,0
ПКТ-Ф-VK-6/7,2У3	2	110	352	198	382	233	123	85	75	M12	12,5	3,7
ПКТ-П-VK-6/7,2У3		110	344		374	270	153	76	75	M12		3,6
ПКТ-П-VK-10/12У1	1	180	479	298	509	355	243	88	100	M10	12,5	5,1
ПКТ-Ф-VK-10/12У1		165	479		509	355	243	125	100	M10		8,3
ПКТ-П-VK-10/12У3		180	444	298	474	263	153	75	90	M12	13	4,0
ПКТ-Ф-VK-10/12 У3		180	452		482	258	148	100	90	M12		6,0
ПКТ-Ф-VK-20/24 У3		260	594	448	624	350	238	125	110	M16	13	13,7
ПКТ-П-VK-20/24У3		260	629		659	350	238	85	110	M20		5,2
ПКТ-П-VK-20/24У1		300	602	448	632	505	395	90	100	M10	12,5	6,6
ПКТ-П-VK-35/40,5У3		360	724		543	754	488	378	110	110		M24
ПКТ-Ф-VK-35/40,5У3		360	689	719		510	400	110	110	M16	21,1	
ПКТ-П-VK-35/40,5У1		400	689	543	719	595	485	90	110	M12	18	10,0
ПКТ-Ф-VK-35/40,5У1	330	689	719		620	510	127	180	M12	26,1		

Формулирование заказа

В заказе должно быть указано:

- тип опорного изолятора в соответствии со структурой идентификационного обозначения;
- номинальное напряжение предохранителя;
- обозначение технических условий.

ПРИМЕР:

Основание высоковольтного предохранителя серии ПКТ-VK, на номинальное напряжение 10/12 кВ, климатического исполнения У категории размещения 1:

«Основание предохранителя ПКТ Ф-VK-10/12 У1, ТУ 3414-016-05755766-2007».

Держатель патрона высоковольтного предохранителя серии ПКТ-VK

Габаритные, установочные и присоединительные размеры, масса держателя патрона

Рис. 1
исполнение -00, -01

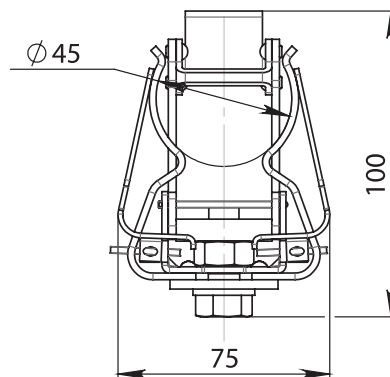
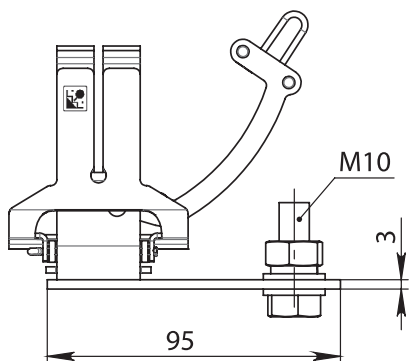


Рис. 2 исполнение-02
остальное см. рис. 1

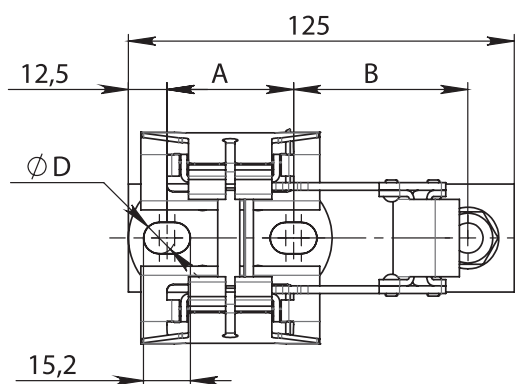
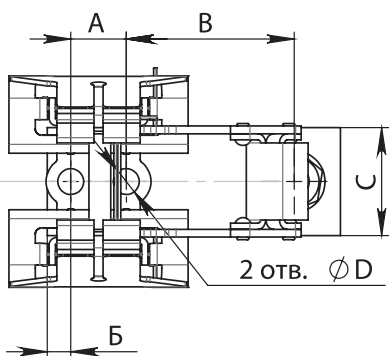
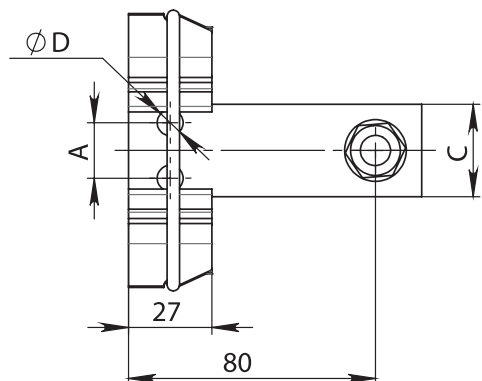
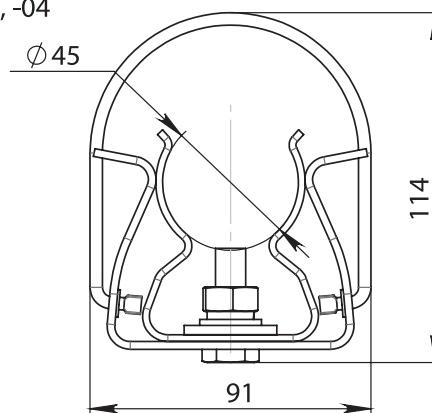
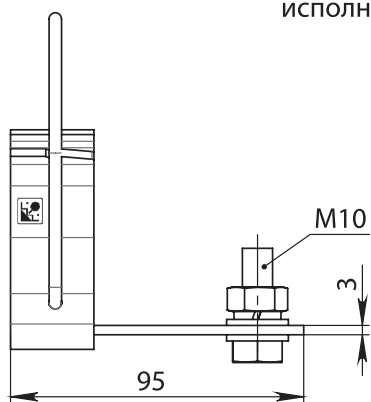


Рис. 3
исполнение -03, -04



Предохранители высоковольтные серии ПКТ-VK

Типоисп-е держателя патрона	Рис.	Типоисп-е основания предохранителя	Изолятор опорный	Размеры держателя патрона				∅ D, мм	Масса не более, кг.
				А,мм	Б,мм	В,мм	С,мм		
ПКТ-VK-00	1	ПКТ Ф-VK-6/7,2	ИО-10-3,75-II	18	7,6	54,5	35	8,4	0,396
		ПКТ Ф-VK-10/12У3							
		ПКТ П-VK-6/7,2У3	ИОЛп-10-4-57УХЛ2 ИОРП-10-00						
		ПКТ П-VK-10/12У3							
		ПК П-VK-20/24У1*	ИОСК 4/20-II УХЛ1						
ПКТ-VK-01	1	ПКТ Ф-VK-20/24 У3	ИО-35-3,75-II	23	9	48	35	10,4	0,425
		ПКТ Ф-VK-35/40,5 У3							
		ПКТ Ф-VK-35/40,5 У1*	С4-195-II УХЛ1						
		ПКТ П-VK-35/40,5У1*	ИОСК 3/35 УХЛ1						
ПКТ-VK-02	2	ПКТ Ф-VK-6/7,2 У1	С4-80-II УХЛ1	46	-	56,5	35	10,4	0,433
		ПКТ Ф-VK-10/12 У1							
		ПКТ П-VK-6/7,2 У1	ИОСК 4/10-II УХЛ1						
		ПКТ П-VK-10/12 У1							
		ПКТ П-VK-20/24 У3	ИОЭЛ 27-5-025-00						
		ПКТ П-VK-35/40,5 У3	ИОЭЛ 35-5-025-01						
ПКТ-VK-03	3	ПКТ Ф-VK-6/7,2 У3	ИО-10-3,75-II	18	-	30	30	8,4	0,366
		ПКТ Ф-VK-10/12 У3							
		ПКТ П-VK-6/7,2 У3	ИОЛп-10-4-57 УХЛ2 ИОРП-10-00						
		ПКТ П-VK-10/12 У3							
		ПКТ Ф-VK-6/7,2 У1*	С4-80-II УХЛ1						
		ПКТ Ф-VK-10/12 У1*							
		ПКТ П-VK-6/7,2 У1*	ИОСК 4/10-II УХЛ1						
ПКТ П-VK-10/12 У1*									
ПКТ-VK-04		ПКТ Ф-VK-20/24 У3	ИО-35-3,75-II	23	-	35	35	10,4	0,374
		ПКТ Ф-VK-35/40,5 У3							
		ПКТ П-VK-20/24 У3*	ИОЭЛ 27-5-025-00						
		ПКТ П-VK-35/40,5 У3*	ИОЭЛ 35-5-025-01						
		ПКТ Ф-VK-35/40,5 У1*	С4-195-II УХЛ1						
		ПКТ П-VK-35/40,5 У1*	ИОСК 3/35 УХЛ1						

Формулирование заказа

В заказе должно быть указано:

- конструктивное исполнение держателя патрона;
- обозначение технических условий.

ПРИМЕР:

Держатель патрона высоковольтного предохранителя серии ПКТ-VK, конструктивного исполнения – 01: «Держатель патрона ПКТ-VK-01, ТУ3414-016-05755766-2007»

ПРЕДОХРАНИТЕЛИ ВЫСОКОВОЛЬТНЫЕ СЕРИИ ПКТ, ПКН И ТОКООГРАНИЧИВАЮЩИЕ ПАТРОНЫ ТИПА ПТ, ПН 2 А – 315 А 6 кВ, 10 кВ, 35 кВ

ТУ3414-016-05755766-2007

Сертифицированы на соответствие ГОСТ 2213-79

Назначение

Высоковольтные токоограничивающие предохранители серии ПКТ, ПКН предназначены для использования в трехфазных сетях переменного тока напряжением от 6, 10, 35 кВ частоты 50,60 Гц для защиты силовых трансформаторов, воздушных и кабельных линий, а также для защиты трансформаторов напряжения от сверхтоков при перегрузках и коротких замыканиях.

Номинальный ток: 2; 3,2; 5; 8; 10; 16; 20; 31,5; 40; 50; 80; 100; 160; 200 и 315 А. Номинальный ток отключения – 3,2; 8; 12,5; 20; 31,5; 40 и 50 кА. Номинальный ток основания – 31,5; 80; 160; 315 А.

Предохранители выпускаются: климатического исполнения по ГОСТ 15150:

- для работы в помещениях У3;
- для работы на открытом воздухе У1.

Конструктивное исполнение: 101; 102; 103; 104.

Области применения

▪ Подстанции трансформаторные комплекты КТП

- для городских электрических сетей;
- для сельского хозяйства;
- для нужд железной дороги;
- общепромышленного назначения;
- нефтедобывающая промышленность;
- горнодобывающая промышленность;
- металлургия

▪ Камеры сборные одностороннего обслуживания серии КСО

▪ Комплектные распределительные устройства серии КРУ

▪ Комплектные распределительные устройства серии КРУН

▪ Передвижные комплектные трансформаторные подстанции

▪ Главные распределительные щиты ГРЩ

▪ Конденсаторные установки

▪ Шкафы ввода и распределения



ПРЕИМУЩЕСТВА ПРЕДОХРАНИТЕЛЕЙ СЕРИИ ПКТ, ПКН В ЭКСПЛУАТАЦИИ

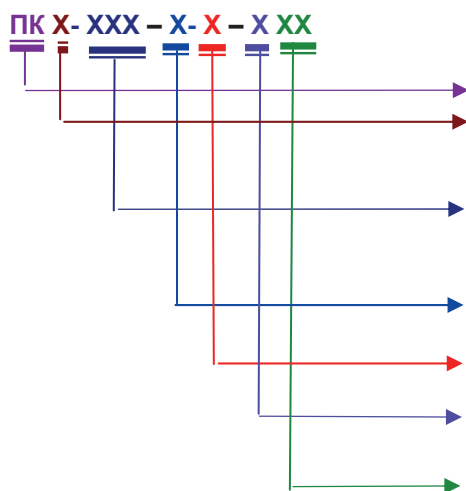
- Корпус патрона изготовлен из высококачественного термоустойчивого фарфора, покрытого влагонепроницаемой глазурью.
- Кварцевый песок высокой степени очистки, технология засыпки позволяет достичь высокой плотности заполнения, что обеспечивает эффективное гашение электрической дуги внутри предохранителя при его срабатывании.
- Колпаки изготовлены из электротехнической меди М1, имеющей лучшую электро- и теплопроводность по сравнению с латунью, применяемой в предохранителях других производителей. Покрытие олово-висмут.
- Плавкий элемент выполнен из электротехнической меди М1 уникальной конструкции, что позволяет обеспечить надежную защиту от сверхтоков при перегрузках и коротких замыканиях.
- Патроны ПТ выпускаются как с указателем срабатывания и ударным устройством, так и без указателя срабатывания или ударного устройства.

Гарантийный срок эксплуатации – два года со дня ввода в эксплуатацию

Срок службы – не менее 20 лет (ГОСТ 2213-79).

Средний срок службы предохранителей между средними ремонтами – не менее 5 лет.

Структура идентификационного обозначения предохранителя



ПК- предохранитель с кварцевым наполнителем
 Т - для защиты силовых трансформаторов, воздушных и кабельных линий;
 Н – для защиты трансформаторов напряжения;
 трехзначное число, обозначение конструктивного исполнения для ПКТ- 101; 102; 103; 104;
 для ПКТН -001
 номинальное напряжение, кВ:
 6; 10; 35;
 номинальный ток, А;
 2; 3.2; 5; 8; 10; 16; 20; 25; 31,5; 40; 50; 80; 100; 160 А; 200; 315;
 номинальный ток отключения, кА :
 8; 12,5; 20; 31,5; 40; 50;
 климатическое исполнение и категория размещения по ГОСТ 15150-69: У1, У3

Формулирование заказа

В заказе должно быть указано:

- конструктивное исполнение предохранителя в соответствии со структурой идентификационного исполнения;
- номинальный ток патрона;
- номинальное напряжение;
- обозначение технических условий.

Для поставок предохранителей для АЭС в заказе необходимо указать: «для АЭС».

ПРИМЕР:

1. Предохранитель серии ПКТ, конструктивного исполнения – 101 на номинальное напряжение 10 кВ, номинальный ток 20 А, номинальный ток отключения 20 кА, климатического исполнения У категории размещения 1: «Предохранитель ПКТ-101-10 -20- 20 У1, ТУ3414-016-05755766-2007»;
2. Предохранитель серии ПКТ, конструктивного исполнения – 102 на номинальное напряжение 6 кВ, номинальный ток 40 А, номинальный ток отключения 31,5 кА, климатического исполнения У категории размещения 3: «Предохранитель ПКТ-102-6- 40- 31,5 У3, ТУ3414-016-05755766-2007»;
3. Предохранитель серии ПКТ, конструктивного исполнения – 103 на номинальное напряжение 35 кВ, номинальный ток 40 А, номинальный ток отключения 8 кА, климатического исполнения У категории размещения 3: «Предохранитель ПКТ-103-35- 40- 8 У3, ТУ3414-016-05755766-2007»;
4. Предохранитель серии ПКТ, конструктивного исполнения – 104 на номинальное напряжение 10 кВ, номинальный ток 160 А, номинальный ток отключения 20 кА, климатического исполнения У категории размещения 3: «Предохранитель ПКТ-104-10- 160- 20 У3, ТУ3414-016-05755766-2007»;
5. Предохранитель серии ПКТ, конструктивного исполнения – 001 (без указателя срабатывания и ударного устройства) на номинальное напряжение 10 кВ, номинальный ток 20А, номинальный ток отключения 20 кА, климатического исполнения У категории размещения 1: «Предохранитель ПКТ-001-10-20 -20 У1, ТУ3414-016-05755766-2007».

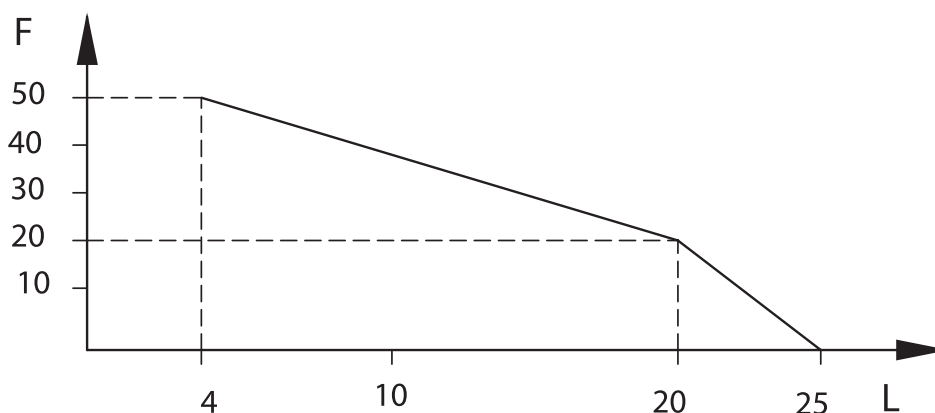
Технические характеристики

Обозначение предохранителя	Типоисполнение патрона	Уном.кВ	I ном. А	I откл. кА	Размеры патрона, мм	
					L	D
ПКТ-101	ПТ 1.1	6 У3	(2;3.2;5;8;10;16;20);31,5	(20; 40); 20	312	Ø 55
		6 У1	2;3.2;5;8;10;16;20;31,5	40;20		
		10У3 10 У1	(2;3.2;5;8;10;16;20);31,5 2;3.2;5;8;10;16;20;31,5	(12,5;31,5);12,5; 12,5; 20	412	
		35 У3,У1	2;3.2;5;8; 10	8 3,2	612	
ПКТ-102	ПТ 1.2	6 У3,У1	31,5;40;50	31,5	360	Ø 72
			80	40		
		10 У3,У1	31,5;40 50	31,5 12,5	460	
35 У3,У1	10;16;20	8	664			
ПКТ-103	ПТ 1.3	6 У3,У1	80;100	31,5	360	Ø 72 (2 шт.)
			160	20		
		10 У3,У1	50	31,5	460	
			80 100	20 12,5		
35 У3,У1	31,5;40	8	664			
ПКТ-104	ПТ 1.3 ПТ 0.3	6 У3,У1	160;200	31,5	360	Ø 72 (4 шт.)
			315	20		
		10 У3,У1	100	31,5	460	
			160 200	20 12,5		

Наличие указателя срабатывания и ударного устройства

Патроны ПТ предусматривают наличие указателя срабатывания и ударного устройства с силой нажатия 50Н. Параллельно плавкому элементу подсоединена металлическая нить с высоким электрическим сопротивлением, прикрепленная с одной стороны к пружинному ударному механизму. При перегорании основного плавкого элемента перегорает натянутая нить и срабатывает ударный механизм. Ударный боек имеет функцию индикатора, а также может привести в действие коммутационный аппарат, включаемый последовательно с предохранителем.

График работы ударного устройства предохранителей серии ПКТ



F – сила ударного устройства, Н
L – перемещение бойка, мм

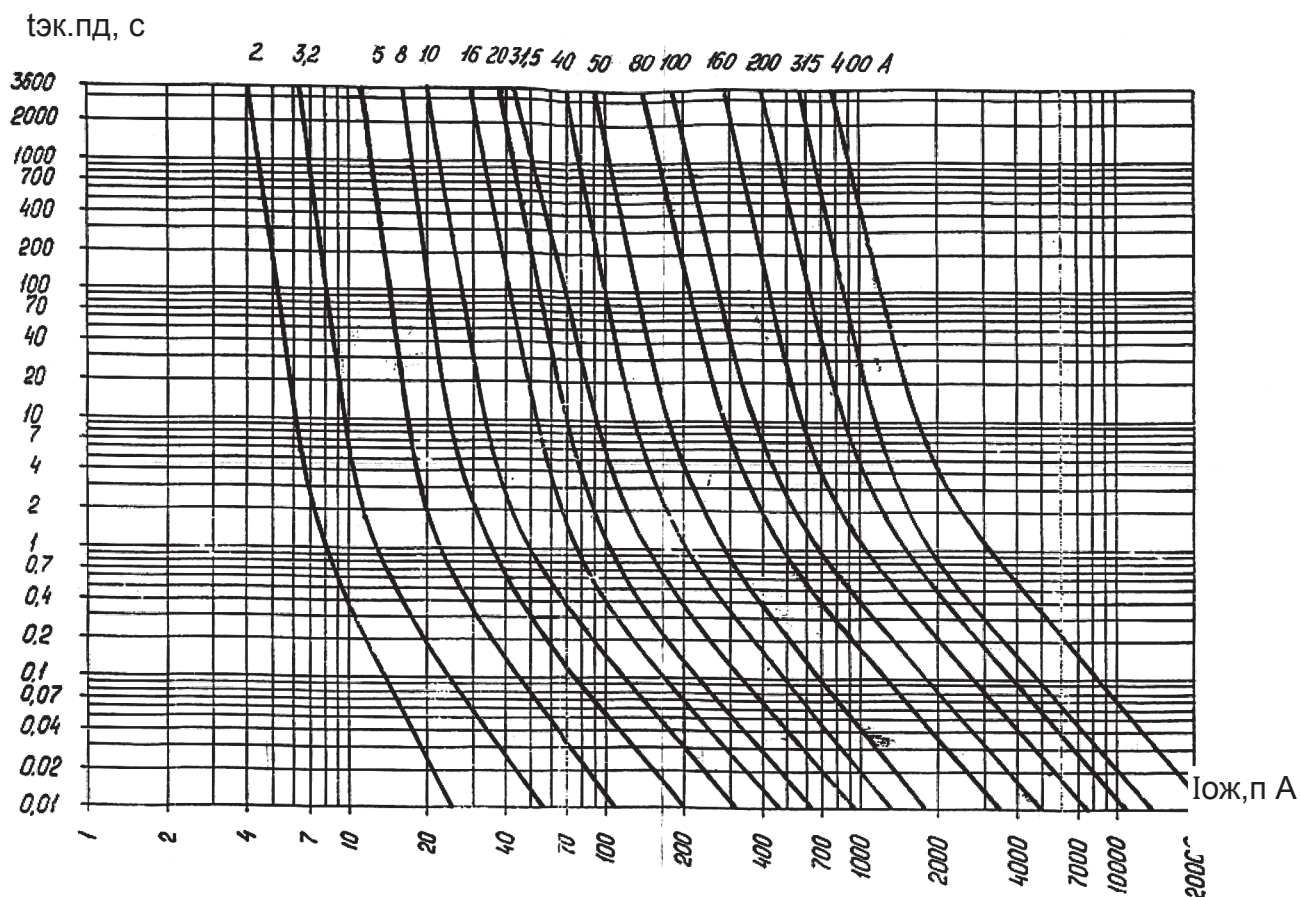
Потери мощности предохранителей серии ПКТ

Обозначение предохранителя	Тип патрона	Уном. кВ	Ином. А	Потери мощности, Вт
ПКТ101	ПТ 1.1	6	2	5
			3.2	6
			5	8
			8	13
			10	14
			16	30
			20	35
			31.5	58
ПКТ101	ПТ 1.1	10	2	7
			3.2	9
			5	10
			8	18
			10	19
			16	40
			20	45
			31.5	75
ПКТ101	ПТ 1.1	35	2	25
			3.2	30
			5	38
			8	57
			10	60
ПКТ102	ПТ 1.2	6	31.5	40
			40	55
			50	70
			63	90
			80	120
ПКТ102	ПТ 1.2	10	31.5	50
			40	67
			50	90
			63	120
ПКТ102	ПТ 1.2	35	10	60
			16	100
			20	120
ПКТ103	ПТ 1.3	6	80	110
			100	135
			160	240
ПКТ103	ПТ 1.3	10	50	-
			80	145
			100	180
ПКТ103	ПТ 1.3	35	31.5	200
			40	240

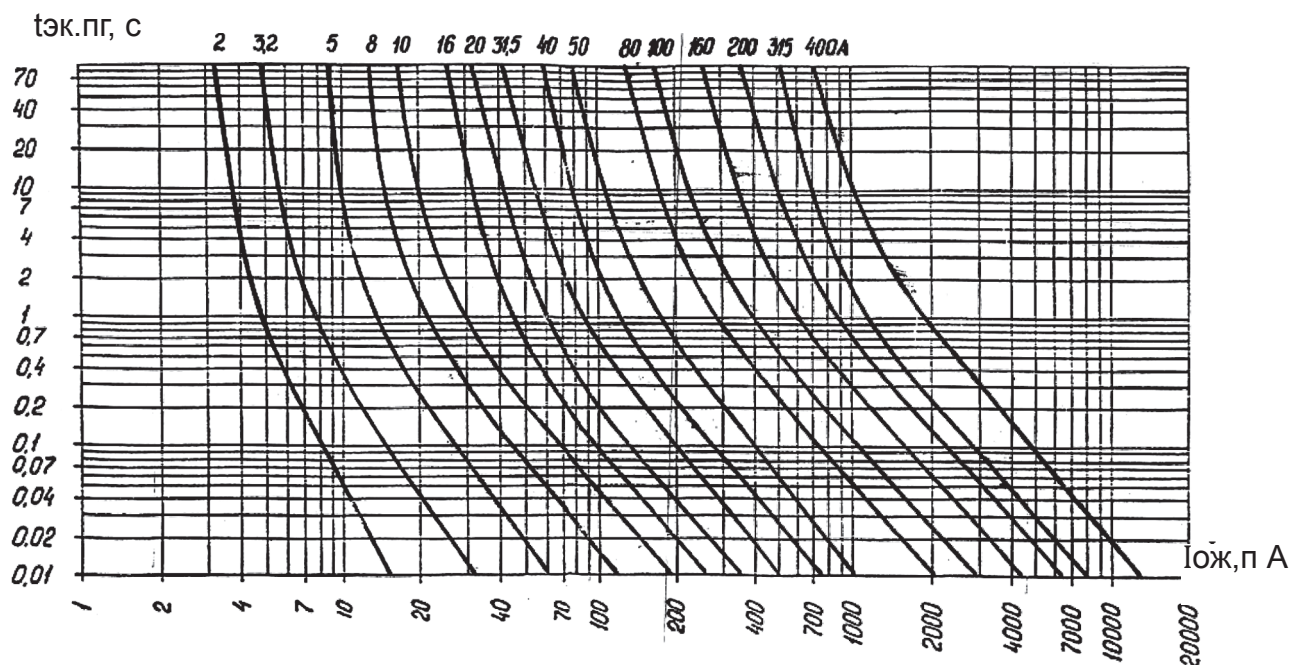
Условия эксплуатации

- Номинальное значение климатических факторов внешней среды – У1, У3 по ГОСТ 15150 и ГОСТ 15543.1. Температура окружающего воздуха от минус 45 °С до плюс 40 °С;
- Номинальные значения механических факторов по ГОСТ 17516.1, группа М1;
- Окружающая среда – невзрывоопасная, не содержащая токопроводящей пыли агрессивных газов и паров в концентрациях, изменяющих параметры предохранителей в недопустимых пределах;
- Атмосфера по коррозионной активности должна соответствовать типу II по ГОСТ 15150;
- Высота установки над уровнем моря – не более 1000 м;
- Патроны должны быть защищены от резких толчков, ударов и вибраций.
- Конструкция контактов предохранителя обеспечивает сейсмостойкость при землетрясении до 7 баллов Рихтера при том, что высота установки их над поверхностью земли не превышает 10 м.

**Времятоковые характеристики плавления и
характеристики предельно допустимых перегрузок
предохранителей на номинальные токи 2-315 А,
номинальное напряжение 6 кВ**

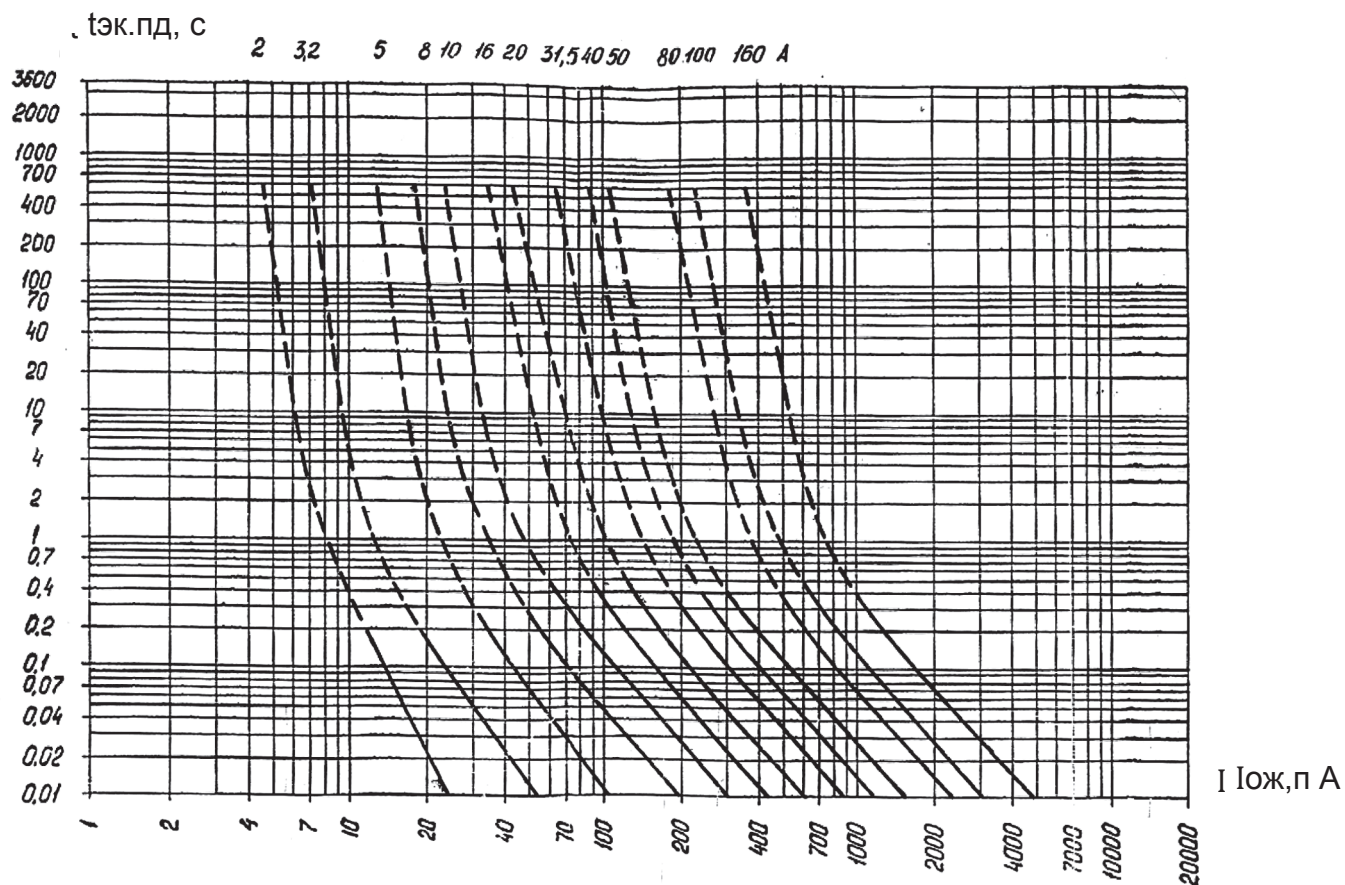


$t_{эк.пд}$ – эквивалентное преддуговое время, с;
 $I_{ож,п}$ – времятоковая характеристика плавления, А

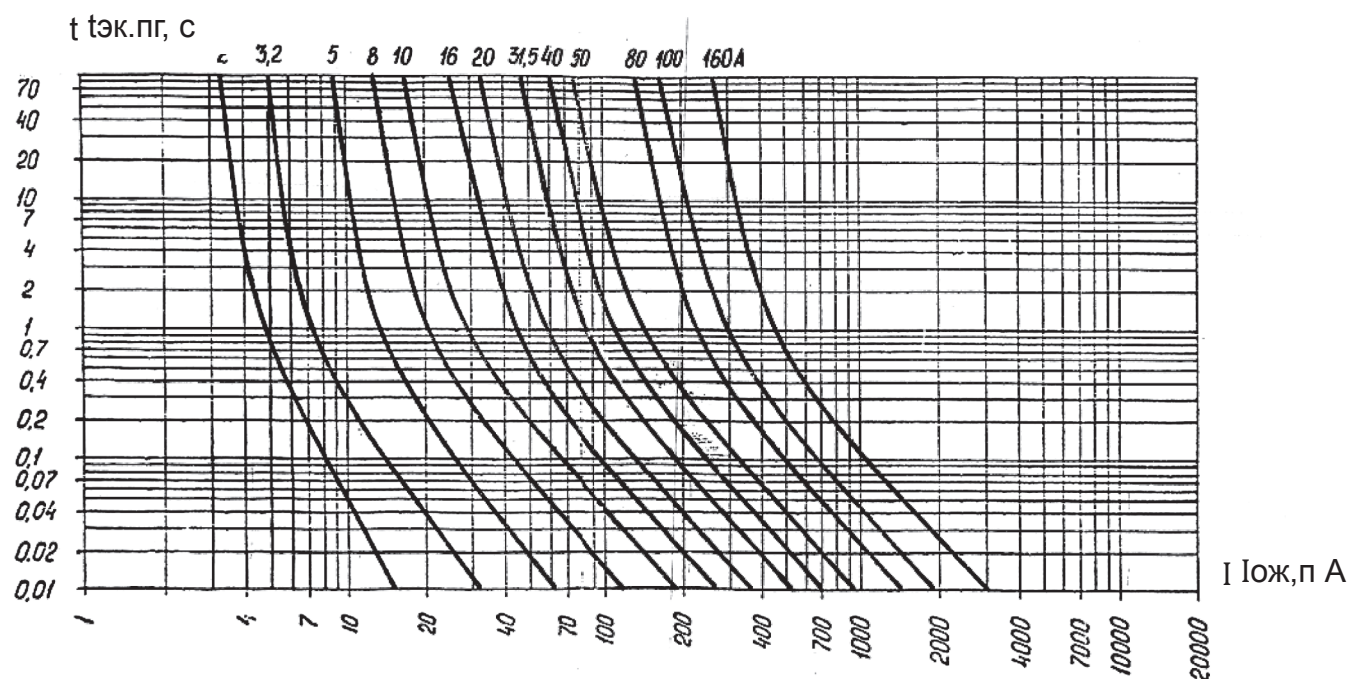


$t_{эк.пг}$ – эквивалентное время предельно допустимой перегрузки, с;
 $I_{ож,п}$ – времятоковая характеристика предельно допустимых перегрузок,
ожидаемый ток (действующее значение), А

Времятоковые характеристики плавления и характеристики предельно допустимых перегрузок предохранителей на номинальные токи 2-160 А, номинальное напряжение - 10 кВ, 20 кВ и 35 кВ.



$t_{эк.пд}$ – эквивалентное преддуговое время, с;
 $I_{ож,п}$ – времятоковая характеристика плавления, А



$t_{эк.пг}$ – эквивалентное время предельно допустимой перегрузки, с;
 $I_{ож,п}$ – времятоковая характеристика предельно допустимых перегрузок, ожидаемый ток (действующее значение), А

Таблица подбора предохранителей для трансформаторных подстанций

При выборе предохранителей нужно соблюдать следующие условия:

Предохранитель должен выдержать номинальный ток трансформатора $I_{нт}$ и возможные перегрузки трансформатора $1,3-1,4 I_{нт}$;

Ток включения обычно $8-12 I_{нт}$ не должен расплавить плавкий элемент быстрее $0,1с$;

Ток короткого замыкания должен быть меньше максимального тока отключения и ток короткого замыкания должен быть больше минимального тока отключения предохранителя.

Исходя из этих условий и номинальной мощности трансформатора в таблице приведены рекомендуемые значения номинального тока предохранителя.

Мощность защищаемого тр-ра, кВА	6 кВ			10 кВ			35 кВ		
	Номинальный ток тр-ра, А	Номинальный ток предохранителя, А		Номинальный ток тр-ра, А	Номинальный ток предохранителя, А		Номинальный ток тр-ра, А	Номинальный ток предохранителя, А	
		K1=2,2	K1=2,75		K1=2,2	K1=2,75		K1=2,2	K1=2,75
25	2,4	5	8	1,44	3,2	4	-	-	-
40	3,82	8	(12,5)	2,3	5	(6,3)	-	-	-
63	6,04	(12,5)	16	3,64	8	10	1,05	-	3,2
100	9,63	20	(25)	5,8	10	16	1,65	(4)	5
125	11,95	(25)	31,5	7,2	16	20	2,05	5	(6,3)
160	15,27	31,5	40	9,2	20	(25)	2,63	(6,3)	8
200	19,09	40	50	11,5	(25)	31,5	3,29	8	10
250	23,9	50	(63)	14,4	31,5	40	4,11	10	(12,5)
315	30,21	(63)	80	18,2	40	50	5,2	(12,5)	16
400	38,18	80	100	23	50	(63)	6,57	16	20
500	48,14	100	(125)	29	(63)	80	8,29	20	(25)
630	60,59	(125)	160	36,5	80	100	10,43	(25)	31,5
800	76,69	160	200	46,2	100	(125)	13,2	31,5	40
1000	95,94	200	250	57,8	(125)	160	16,51	40	(63)

$$K1 = I_{\text{ном. пр.}} / I_{\text{ном. тр.}}$$

Цифры, заключенные в скобках, означают, что данный номинал не разработан.

Габаритные, установочные и присоединительные размеры предохранителей ПКТ-101, ПКТ-102, ПКТ, масса предохранителей и патронов

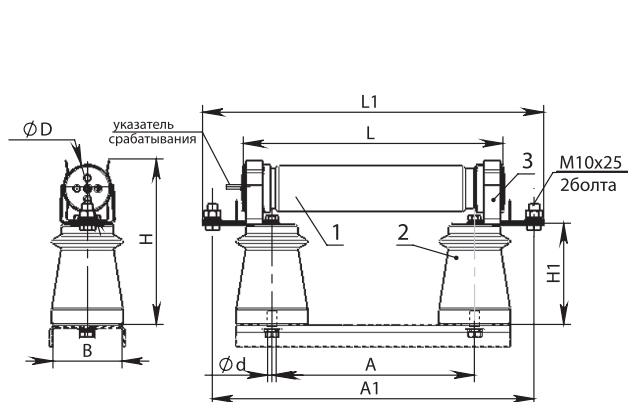


Рис. 1

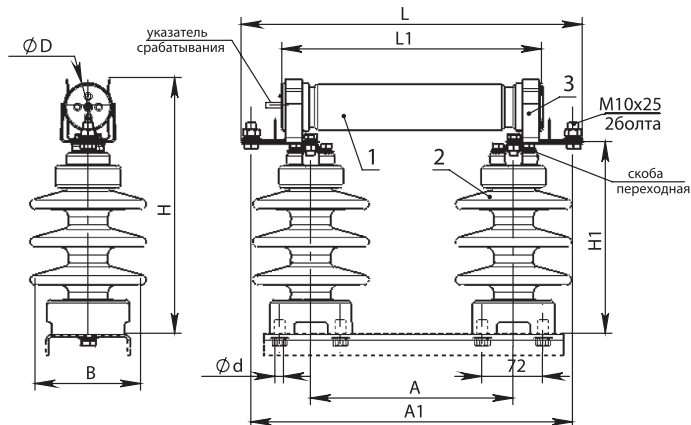


Рис. 2

Обозначение	Рис.	Размеры, мм									Масса, кг	Масса патрона, кг
		A	A1	L	L1	H	H1	B	D	d		
ПКТ-101-6 УЗ	1	240	385	405	312	176	100	84	55	M12	4	1,4
ПКТ-101-6 У1	2	240	385	405	312	302	227	135	55	M10	7,7	1,4
ПКТ-101-10 УЗ	1	340	485	505	412	196	120	105	55	M12	5	1,8
ПКТ-101-10 У1	2	340	485	505	412	302	227	135	55	M10	8,1	1,8
ПКТ-101-35 УЗ	1	540	685	705	612	448	372	110	55	M16	17	2,8
ПКТ-101-35 У1	2	540	685	705	612	558	440	148	55	M12	24,5	2,8
ПКТ-102-6 УЗ	1	285	430	450	360	180	100	84	72	M12	4,95	2,5
ПКТ-102-10 УЗ	1	385	530	550	460	205	120	105	72	M12	7,25	3,25
ПКТ-102-35 УЗ	1	585	730	750	664	448	372	110	72	M16	18,4	4,2
ПКН001-10 УЗ	1	140	285	305	212	196	120	105	55	M12	4	0,9
ПКН001-10 У1	2	240	385	405	312	302	227	135	55	M10	7,7	1,5
ПКН001-35 УЗ	1	540	685	705	612	448	372	110	55	M16	17	2,8
ПКН001-35 У1	2	540	685	705	612	558	440	148	55	M12	24,5	2,8

Габаритные, установочные и присоединительные размеры предохранителей ПКТ-103, ПКТ-104, масса предохранителей и патронов

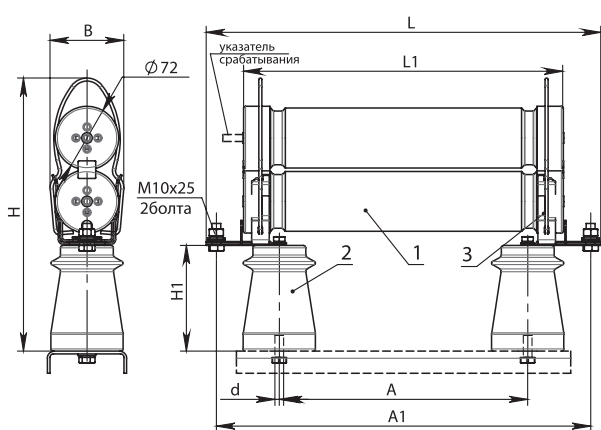


Рис. 3

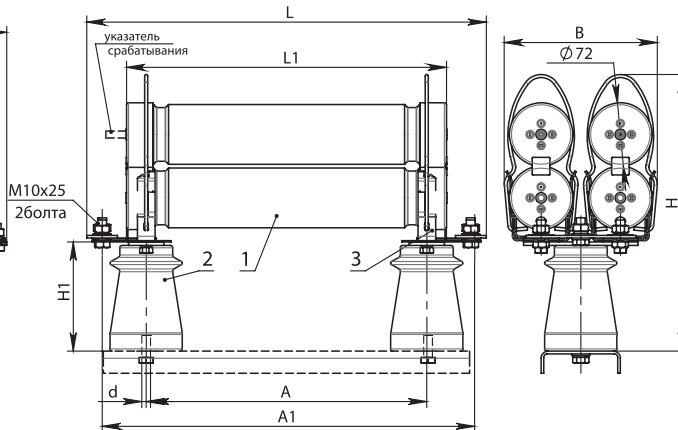


Рис. 4

Обозначение	Рис.	Размеры, мм									Масса, кг	Масса патрона, кг
		A	A1	L	L1	H	H1	B	d			
ПКТ-103-6 УЗ	3	285	430	450	364	280	100	85	M12	8,2	5	
ПКТ-103-10 УЗ		385	530	550	464	300	120	85		10	6,5	
ПКТ-103-35 УЗ		585	750	750	664	552	372	110		M16	22,6	8,3
ПКТ-104-6 УЗ	4	285	450	450	364	280	100	185	M12	14,5	10	
ПКТ-104-10 УЗ		385	530	550	464	300	120	185		17	13	

Комплектность

В комплект поставки высоковольтного предохранителя входят:

- патрон (один, два или четыре);
- два опорных изолятора;
- два контакта;
- эксплуатационные документы: паспорт и руководство по эксплуатации по одному экземпляру на партию предохранителей одного типоразмера, отправляемых в один адрес;

Комплектация предохранителей ПКТ-101, ПКТ-102, ПКН 001

Обозначение	Рис.	1			2		3	
		Патрон предохранителя		Опорный изолятор	Контакт патрона			
ПКТ 101-6 УЗ	1	ПТ 1.1-6		ИО 6-3,75 II У, ТЗ	КО1-01 УЗ		КО1-01 У1	
ПКТ 101-6 У1	2			С4-80 II УХЛ 1				
ПКТ 101-10 УЗ	1	ПТ 1.1-10		ИО 10-3,75 II У, ТЗ	КО1-01 УЗ		КО1-01 У1	
ПКТ 101-10 У1	2			С4-80 II УХЛ1				
ПКТ 101-35 УЗ	1	ПТ 1.1-35		ИО 35-3,75 УЗ	КО1-01 УЗ		КО1-01 У1	
ПКТ 101-35 У1	2			С4-195 II УХЛ, Т1				
ПКТ 102-6 УЗ	1	ПТ 1.2-6		ИО 6-3,75 II У, ТЗ	КО1-02 УЗ			
ПКТ 102-10 УЗ		ПТ 1.2-10		ИО 10-3,75 II У, ТЗ				
ПКН001-10 УЗ	1	ПН01-10		ИО 10-3,75 II У, ТЗ	КО1-01 УЗ		КО1-01 У1	
ПКН001-10 У1	2			С4-80 II УХЛ1				
ПКН001-35 УЗ	1	ПН01-35		ИО 35-3,75 УЗ	КО1-01 УЗ		КО1-01 У1	
ПКН001-35 У1	2			С4-195 II УХЛ, Т1				

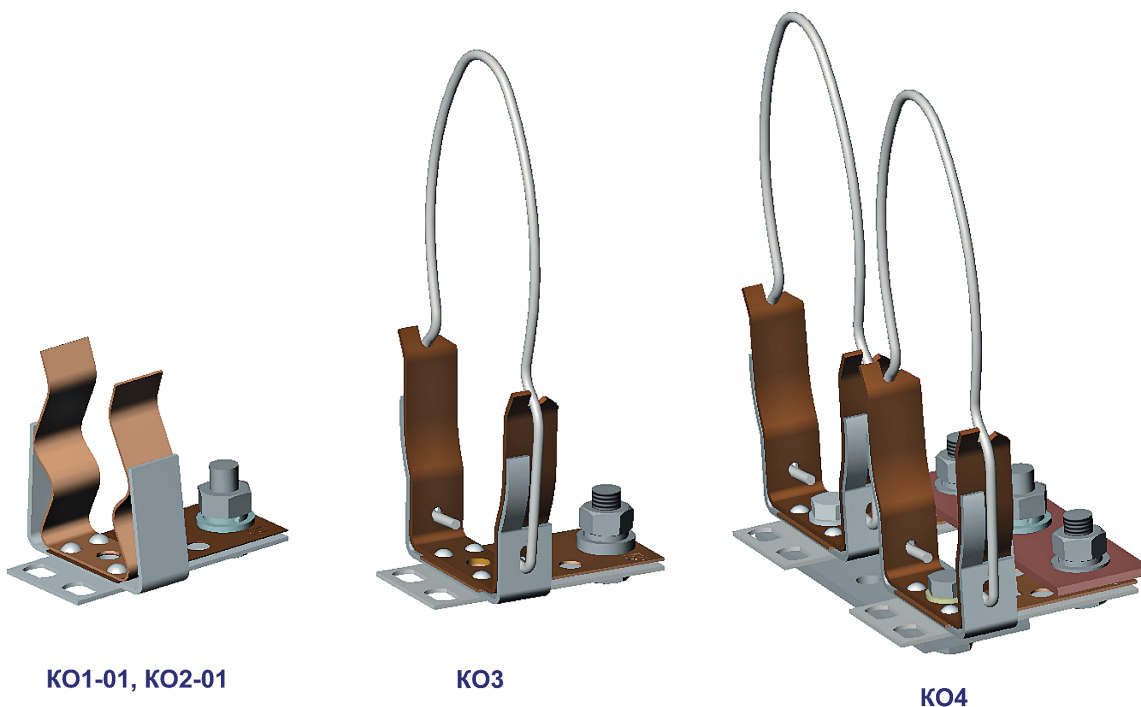
Комплектация предохранителей ПКТ-103, ПКТ-104

Обозначение	Рис.	1		2		3	
		Патрон предохранителя	Кол. шт.	Опорный изолятор		Контакт патрона	Кол. шт.
ПКТ 103-6 УЗ	3	ПТ 1.2-6-УЗ	1	ИО-6-3,75 II У, ТЗ		КО8	2
		ПТ 0.2-6-УЗ	1				
ПКТ 103-10 УЗ		ПТ 1.2-10-УЗ	1	ИО-10-3,75 II У, ТЗ			
		ПТ 0.2-10-УЗ	1				
ПКТ 103-35 УЗ		ПТ 1.2-35-УЗ	1	ИО-35-3,75 II У, ТЗ			
		ПТ 0.2-35-УЗ	1				
ПКТ 104-6 УЗ	4	ПТ 1.3-6-УЗ	2	ИО-6-3,75 II У, ТЗ		КО4	2
ПКТ 104-10 УЗ		ПТ 1.3-10-УЗ	2	ИО-10-3,75 II У, ТЗ			

- По желанию потребителя предохранители могут поставляться в любой комплектации.

Контакты к высоковольтным предохранителям ПКТ

Контакты КО предназначены для комплектации токоограничивающих предохранителей типа ПКТ, ПКН, ПКЭ, ПКЭН, ПКЖ.



КО1-01, КО2-01

КО3

КО4

Таблица 1

Обозначение контакта	Диаметр установочных отверстий для крепления на опорный изолятор, мм	Межосевое расстояние для крепления на опорный изолятор, мм	Диаметр колпака патрона, мм	Масса, кг
КО1-01	9	18-23	55	0,160
КО2-01	9	18-23	72	0,215
КО3	9	18-23	72×2	0,240
КО4	8,5	18	72×4	0,835

- Усилие, необходимое для извлечения из контактов заменяемого элемента, не должно превышать 150 Н. Гарантийный срок эксплуатации – два года со дня ввода в эксплуатацию.

Формулирование заказа продукции

В заказе должно быть указано:

- конструктивное исполнение контакта в соответствии с таблицей 1.
- обозначение технических условий.

ПРИМЕР:

Контакт типа КО, конструктивного исполнения – КО2-01:
«Контакт КО2-01, ТУ3414-016-05755766-2007».

Токоограничивающие патроны ПТ

Высоковольтные патроны ПТ – это заменяемые элементы высоковольтных предохранителей ПКТ.

Патроны ПТ являются токоограничивающими и применяются для защиты силовых трансформаторов, воздушных и кабельных линий на номинальное напряжение от 3 до 35 кВ.

Высоковольтные патроны ПТ 1.1, ПТ 1.2, ПТ 1.3 являются частью комплекта высоковольтного предохранителя ПКТ 101, ПКТ 102, ПКТ 103, ПКТ 104 соответственно и могут поставляться как отдельно, так и в комплекте высоковольтного предохранителя.

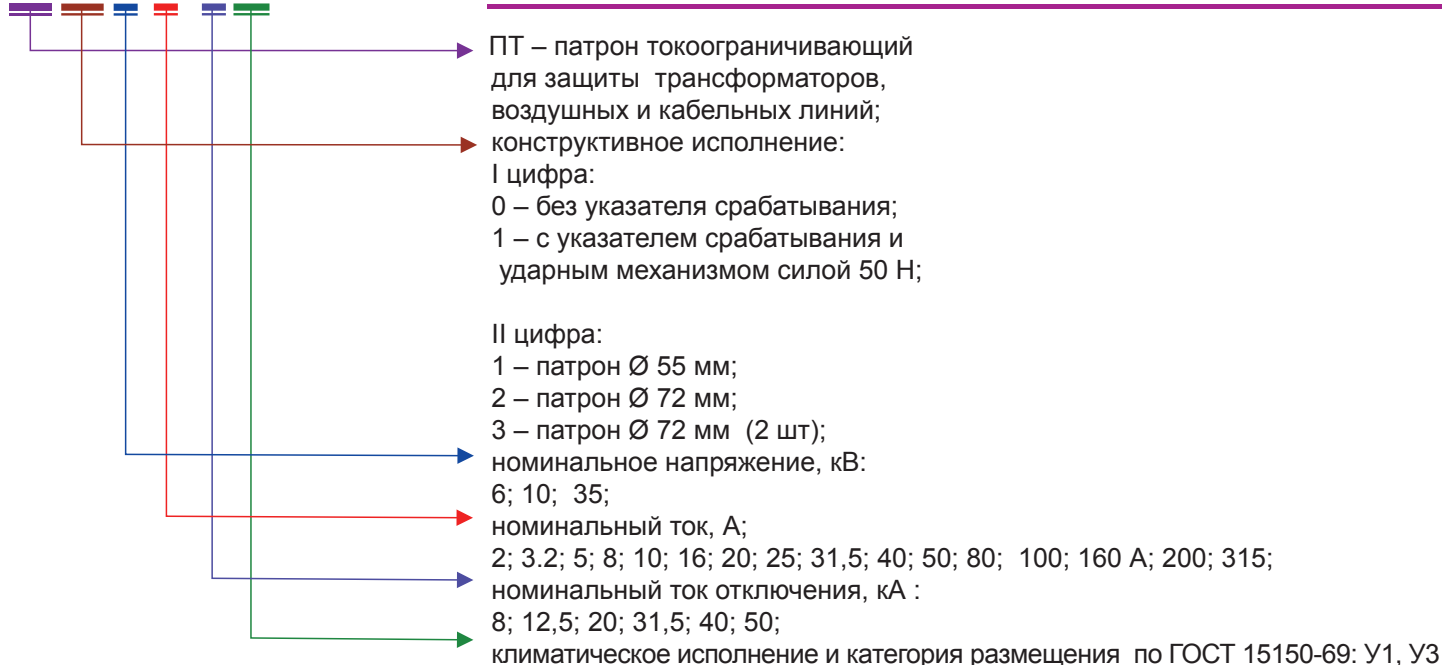
Высоковольтные патроны ПТ категории размещения 1 отличаются от патронов категории размещения 3 наличием в патроне дополнительных деталей, герметизирующих внутреннюю полость патрона.

Не допускается использование **патронов ПТ** в сетях с низким напряжением, меньшим номинального напряжения высоковольтного патрона.

Маркировка **высоковольтного патрона ПТ** наносится на фарфоровую трубку методом тампопечати.

Структура идентификационного обозначения патрона

ПТ X.X-X-X-X XX



Формулирование заказа продукции

В заказе должно быть указано:

- конструктивное исполнение патрона в соответствии со структурой идентификационного исполнения;
- номинальный ток патрона, А;
- номинальное напряжение предохранителя, кВ;
- обозначение технических условий.

ПРИМЕР:

1. Патрон типа ПТ с указателем срабатывания и ударным механизмом, конструктивного исполнения – 1.1 на номинальное напряжение 10 кВ, номинальный ток 16 А, номинальный ток отключения 31,5 кА, климатического исполнения У категории размещения 3:

«Патрон ПТ1.1-10 - 16 – 31,5 У3, ТУ3414-016-05755766-2007»;

2. Патрон типа ПТ без указателя срабатывания, конструктивного исполнения – 01 на номинальное напряжение 10 кВ, номинальный ток 16 А, номинальный ток отключения 31,5 кА, климатического исполнения У категории размещения 1:

«Патрон ПТ0.1-10 - 16 – 31,5 У1, ТУ3414-016-05755766-2007»;

Габаритные, установочные и присоединительные размеры, масса патрона ПТ и размеры трубки ТРФ

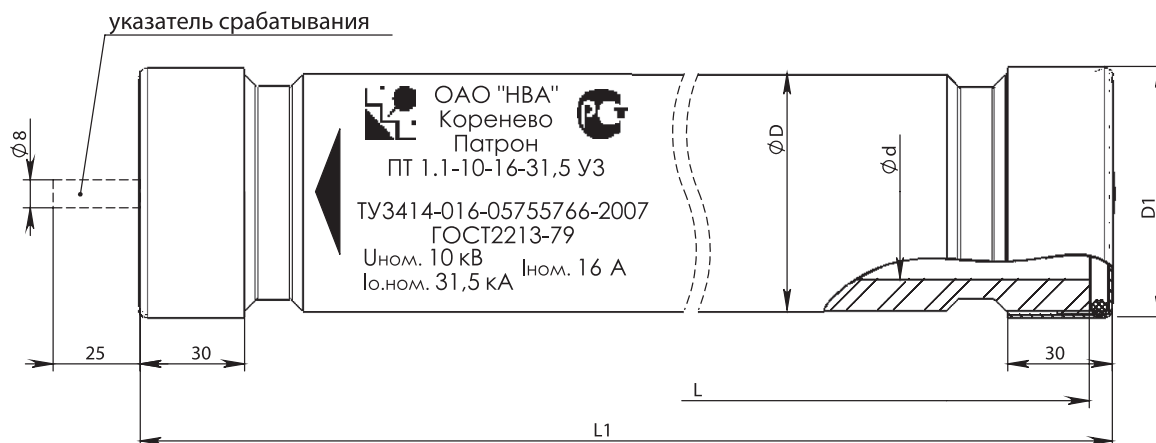


Рис. 1

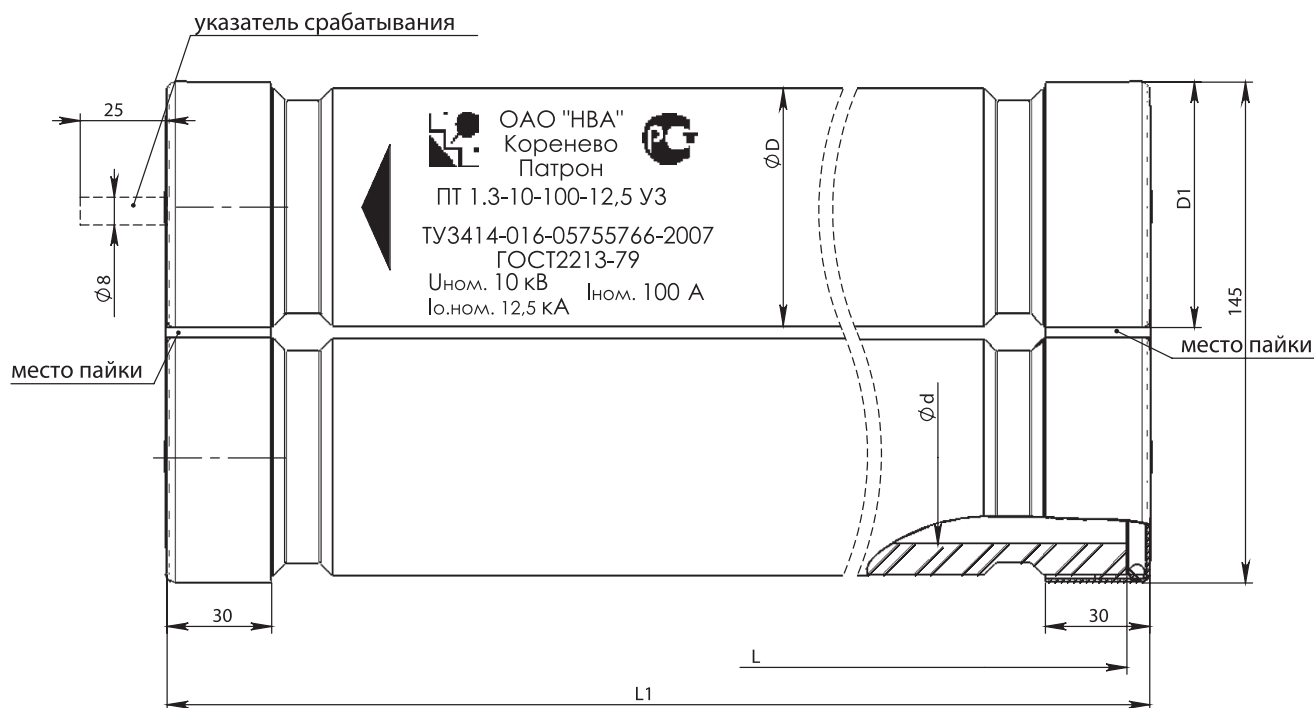


Рис.2

Типоисполнение патрона	Уном., кВ	Размеры, мм		Размеры трубки ТРФ, мм			Масса патрона, не более, кг
		L1	D1	D	d	L	
ПТ 1.1 Рис.1	6 УЗ	312	55	53	35	300	1,5
	10 УЗ	412				400	1,9
	35 УЗ	612				600	2,8
ПТ 1.2 Рис.1	6 УЗ	364	72	68	50	350	2,5
	10 УЗ	464				450	3,25
	35 УЗ	664				650	4,2
ПТ 1.3 Рис.2	6 УЗ	364	72 (2 шт.)	68	50	350	5
	10 УЗ	464				450	6,5
	35 УЗ	664				650	8,3

ВЫСОКОВОЛЬТНЫЕ РАЗЪЕДИНИТЕЛИ ВНУТРЕННЕЙ УСТАНОВКИ РВ, РВО, РВЗ, РВФ, РВФЗ совместно с приводом ПР-10 и ЗАЗЕМЛИТЕЛИ типа ЗР 400 А, 630 А и 1000 А 10/12 кВ

ТУ3414-019-05755766-2010

Соответствуют ГОСТ Р 52726-2007

Назначение

Высоковольтные разъединители внутренней установки типа РВ, РВО, РВЗ, РВФ и РВФЗ совместно с приводом ПР-10 предназначены для включения и отключения под напряжением участков электрической цепи напряжением до 10 кВ при отсутствии нагрузочного тока, или для изменения схемы соединения, а также заземления отключенных участков при помощи стационарных заземлителей при их наличии.

Заземлитель ЗР предназначен для заземления токоведущего контура при условии отсутствия напряжения и обеспечивает безопасное производство работ на отключенном участке электрической цепи.

Привод рычажный серии ПР-10 предназначен для управления главными и заземляющими ножами трехполюсных разъединителей серий РВ, РВЗ, РВФ, РВФЗ. Привод ПР-10 выполнен так, что исключает возможность оперирования заземлителем пока не отключены ножи главного контура.

Разъединители изготавливаются с фарфоровыми С4-80 или полимерными ИОЛп-10 изоляторами. По желанию заказчика возможно изготовление разъединителей на опорных изоляторах из электротехнического стекла.

Области применения

▪ Подстанции трансформаторные комплектные КТП

- для городских электрических сетей;
- для сельского хозяйства;
- для нужд железной дороги;
- общепромышленного назначения;
- нефтедобывающая промышленность;
- горнодобывающая промышленность;
- металлургия

▪ Камеры сборные одностороннего обслуживания серии КСО

▪ Комплектные распределительные устройства серии КРУ

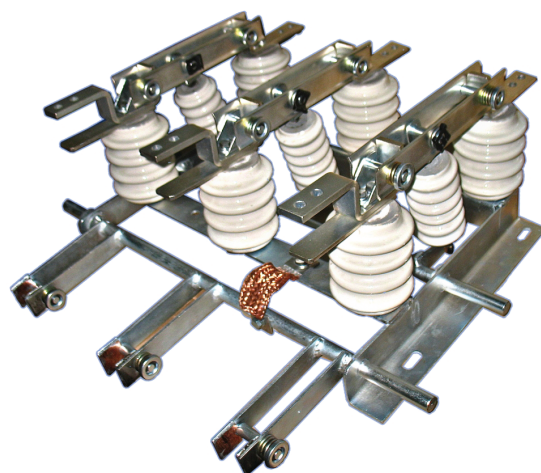
▪ Комплектные распределительные устройства серии КРУН

▪ Передвижные комплектные трансформаторные подстанции

▪ Главные распределительные щиты ГРЩ

▪ Конденсаторные установки

▪ Шкафы ввода и распределения

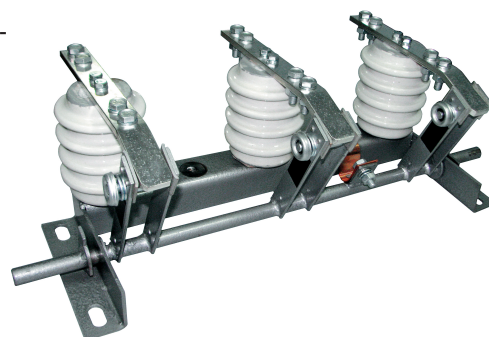
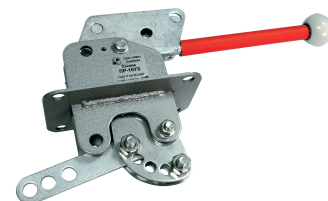


Срок службы - 25 лет.

Гарантийный срок эксплуатации – 5 лет со дня ввода в эксплуатацию.

Условия эксплуатации

- Высота установки над уровнем моря – не более 1000 м;
- Номинальное значение климатических факторов внешней среды – по ГОСТ 15150 и ГОСТ 15543.1.
- Номинальные значения механических внешних воздействующих факторов по ГОСТ 17516.1.
- Температура окружающего воздуха от минус 45 °С до плюс 45 °С в помещениях с естественной вентиляцией без искусственного регулирования климатических условий.
- Окружающая среда невзрывоопасна, не содержащая токопроводящей пыли, агрессивных газов и паров в концентрациях, разрушающих изоляцию и металл, содержание коррозионно-активных агентов соответствует атмосферы II по ГОСТ 15150.
- Рабочее положение в пространстве – установка на вертикальной плоскости, допускается отклонение от вертикального положения до 50 в любую сторону.



Номенклатура изделий

Типоисполнение	Вариант расположения заземляющих ножей	Вариант расположения проходных изоляторов
ЗР - 10/400 УЗ ЗР - 10/630 УЗ ЗР - 10/1000 УЗ	-	-
РВ - 10/400 УЗ РВ - 10/630 УЗ РВ - 10/1000 УЗ	-	-
РВО - 10/400 УЗ РВО - 10/630 УЗ	-	-
РВЗ - 10/400 I УЗ РВЗ - 10/630 I УЗ РВЗ - 10/1000 I УЗ	Вариант I - заземляющие ножи со стороны разъемных контактов	-
РВЗ - 10/400 II УЗ РВЗ - 10/630 II УЗ РВЗ - 10/1000 II УЗ	Вариант II - заземляющие ножи со стороны шарнирных контактов	-
РВЗ - 10/630 III УЗ РВЗ - 10/1000 III УЗ	Вариант III - заземляющие ножи с двух сторон	-
РВФ - 10/630 II УЗ РВФ - 10/1000 II УЗ	-	Вариант II - проходные изоляторы со стороны шарнирных контактов
РВФЗ - 10/630 II-II УЗ РВФЗ - 10/1000 II-II УЗ	Вариант II - заземляющие ножи со стороны шарнирных контактов	Вариант II - проходные изоляторы со стороны шарнирных контактов

Технические характеристики

Число полюсов	1, 3
Номинальное напряжение, Уном/ Унр, кВ	10/12
Номинальный ток, Iном, А	400, 630 и 1000
Предельный ток термической устойчивости, I _t , кА в течение 3с для главных ножей, для заземляющих в течение 1 с	400 А – 16; 630 А – 20; 1000 А – 31,5.
Ток электродинамической стойкости, I _д , кА	400 А – 41; 630 А – 52; 1000 А – 80.
Электрическое сопротивление главной цепи контура	104 x 10 ⁻⁶ Ом
Номинальная частота	50 /60 Гц
Климатическое исполнение	УЗ
Степень защиты	IP 00

Комплект поставки

В комплект поставки входит:

- Разъединитель;
- Привод на аппарат и привод для заземляющих ножей (если они предусмотрены конструкцией);
- Эксплуатационные документы – паспорт и руководство по эксплуатации по 1 экз.

Формулирование заказа

В заказе должно быть указано:

- тип аппарата в соответствии со структурой идентификационного обозначения;
- обозначение технических условий.

Опросный лист на разъединители представлен в конце каталога.

ПРИМЕРЫ:

1. Разъединитель внутренней установки типа РВ (без заземляющих ножей и проходных изоляторов) на номинальное напряжение 10 кВ, номинальный ток 400 А, климатического исполнения У категории размещения 3: «Разъединитель РВ-10/400 УЗ, ТУ3414-019-05755766-2010»;

2. Разъединитель внутренней установки типа РВЗ с заземляющими ножами со стороны разъемных контактов, на номинальное напряжение 10 кВ, номинальный ток 630 А, климатического исполнения У категории размещения 3: «Разъединитель РВЗ-10/630-I УЗ, ТУ3414-019-05755766-2010»;

3. Разъединитель внутренней установки типа РВФЗ с заземляющими ножами и проходными изоляторами со стороны шарнирных контактов, на номинальное напряжение 10 кВ, номинальный ток 1000 А, климатического исполнения У категории размещения 3:

«Разъединитель РВФЗ-10/1000-II-II УЗ, ТУ3414-019-05755766-2010»;

4. Пример идентификационного обозначения ручного привода на номинальное напряжение 10 кВ, климатического исполнения У категории размещения 3: «Привод ПР-10 УЗ, ТУ3414-019-05755766-2010»;

Структура идентификационного обозначения

РВ XX – X/XXX – X – X – XX



- Разъединитель внутренней установки;
- Наличие или отсутствие проходных изоляторов
Ф – фигурный;
- Наличие или отсутствие заземлителей:
З – заземлитель;
- Номинальное напряжение: 10 кВ
- Номинальный ток:
400 А, 630 А и 1000 А;
- Варианты расположения заземляющих ножей
для РВЗ и РВФЗ:
I – заземляющие ножи со стороны разъёмных контактов;
II – заземляющие ножи со стороны шарнирных контактов;
III – заземляющие ножи с двух сторон
- Варианты расположения проходных изоляторов
для РВФЗ и РВФ:
I – проходные изоляторы со стороны разъёмных контактов;
II – проходные изоляторы со стороны шарнирных контактов;
III – проходные изоляторы с двух сторон
- Буква и цифра, обозначение климатического
исполнения и категория размещения по
ГОСТ 15150: УЗ.

РВО – X/XXX – XX



- РВ – разъединитель внутренней установки;
- О – однополюсный;
- Номинальное напряжение: 10 кВ
- Номинальный ток:
400 А; 630 А; и 1000 А;
- Буква и цифра, обозначение климатического
исполнения и категория размещения по
ГОСТ 15150: УЗ.

ЗР – X/XXX – XX



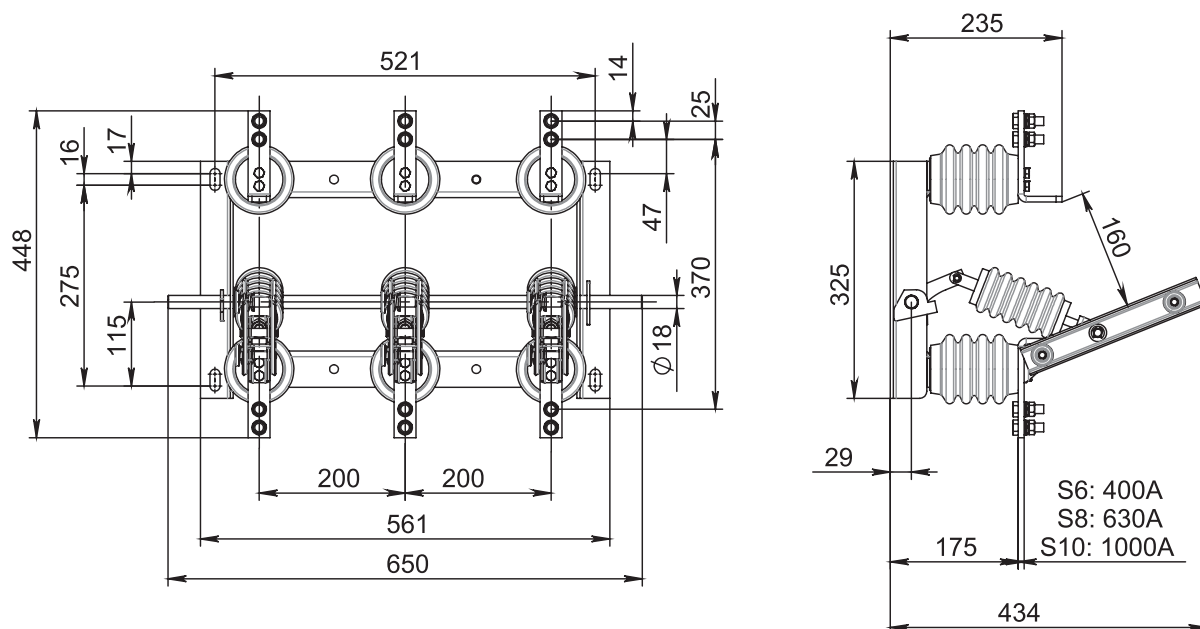
- ЗР – заземлитель;
- Номинальное напряжение: 10 кВ
- Номинальный ток:
400 А; 630 А; и 1000 А;
- Буква и цифра, обозначение климатического
исполнения и категория размещения по
ГОСТ 15150: УЗ.

ПРХ – X XX



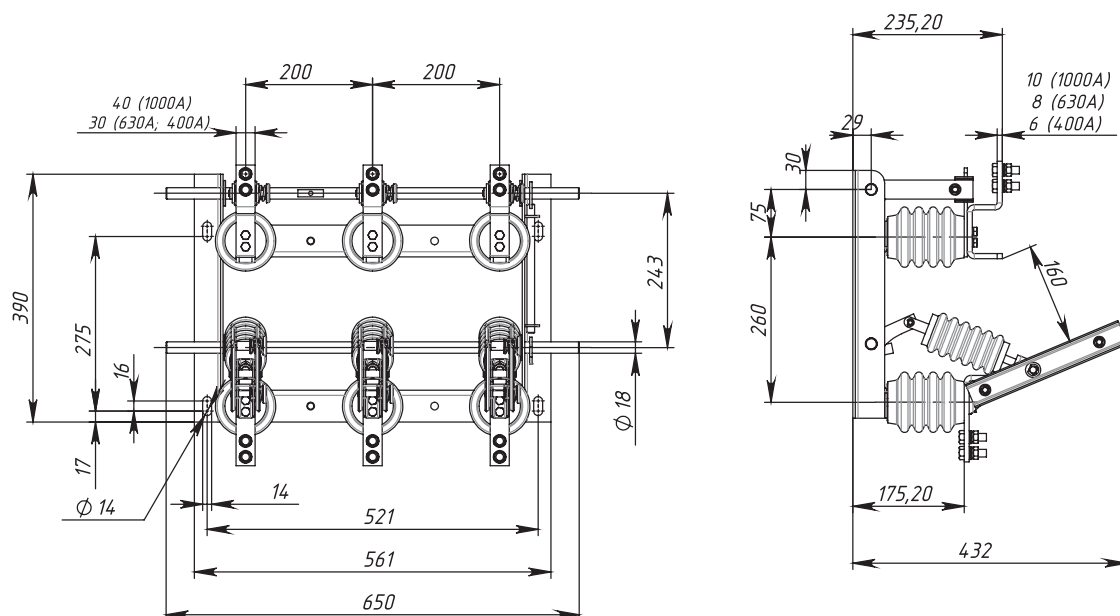
- ПР – привод ручной;
- С – съёмная рукоятка;
- Номинальное напряжение: 10 кВ;
- Буква и цифра, обозначение климатического
исполнения и категория размещения по ГОСТ 15150: УЗ

Габаритные, установочные и присоединительные размеры, масса разъединителей



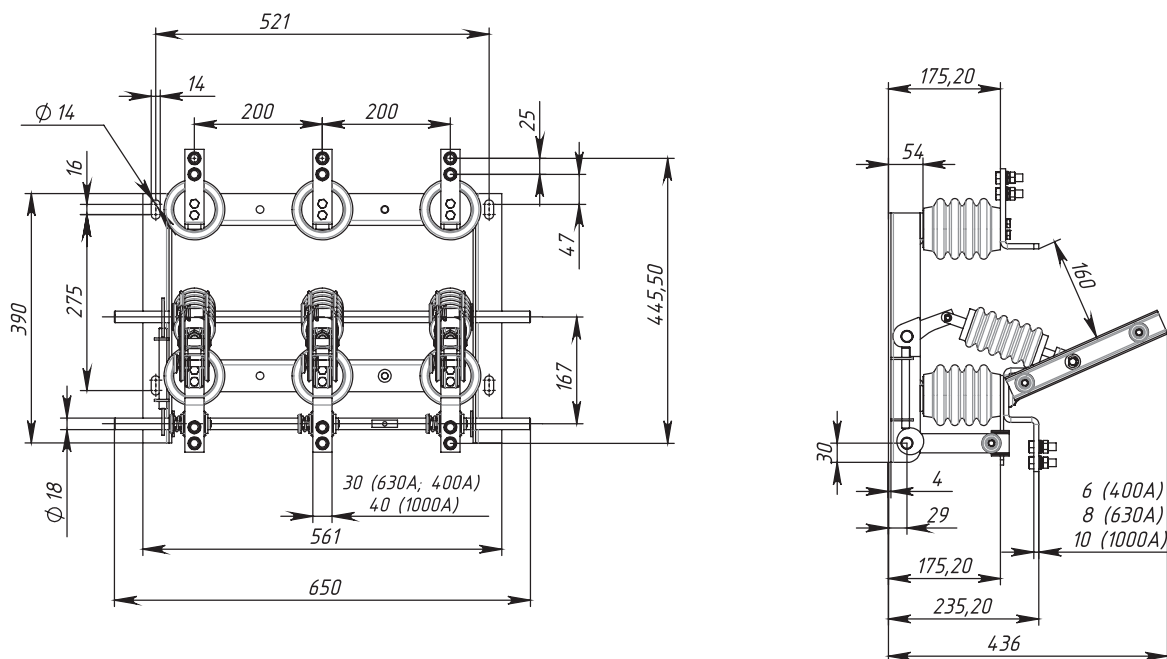
Типоисполнение	Масса, кг не более
РВ - 10/400 УЗ	25
РВ - 10/630 УЗ	26
РВ - 10/1000 УЗ	28

Рис. 1. Разъединитель внутренней установки типа РВ



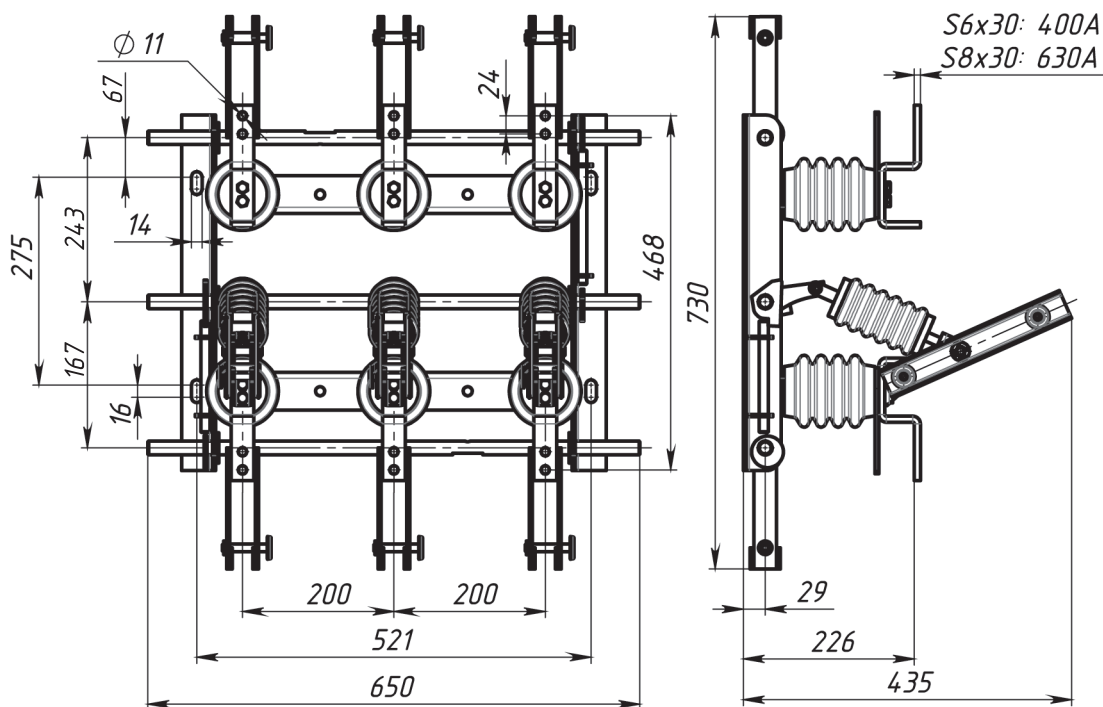
Типоисполнение	Масса, кг не более
РВЗ-10/400 - I УЗ	18
РВЗ-10/630 - I УЗ	28
РВЗ-10/1000 - I УЗ	30

Рис. 2. Разъединитель внутренней установки типа РВЗ, заземляющие ножи со стороны разъемных контактов



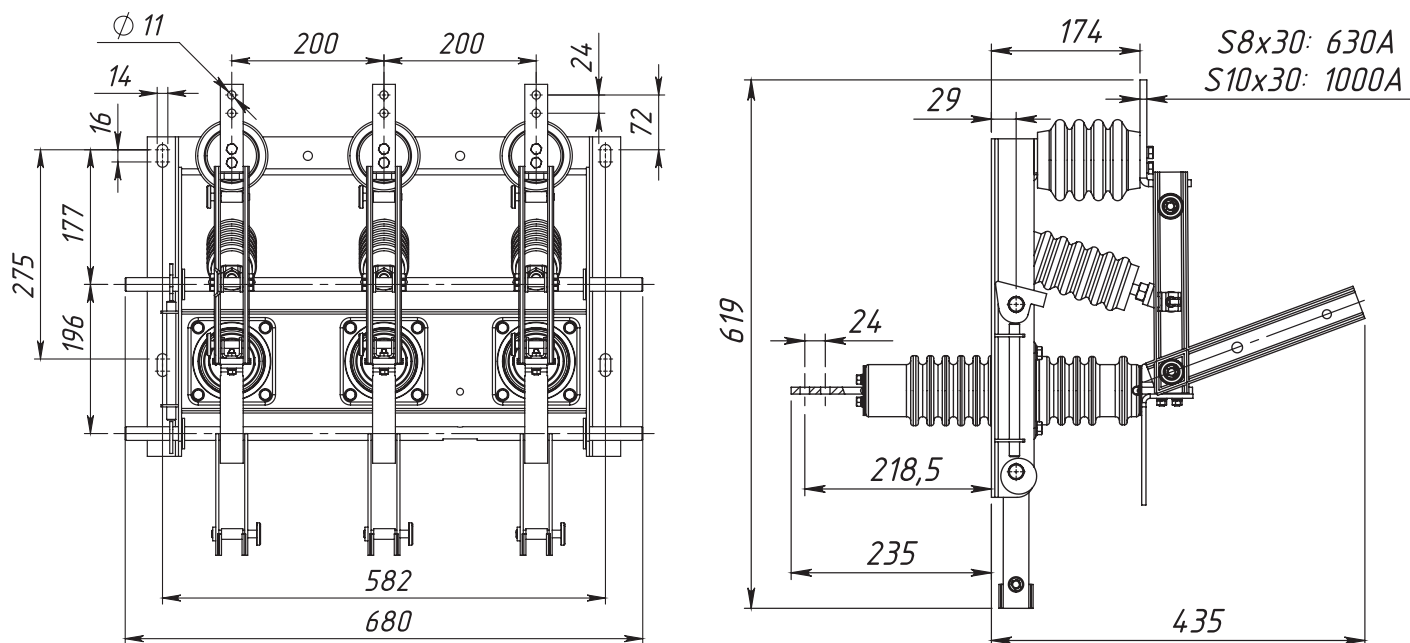
Типоисполнение	Масса, кг не более
РВЗ-10/400 - II УЗ	18
РВЗ-10/630 - II УЗ	25,4
РВЗ-10/1000 - II УЗ	30

Рис. 3. Разъединитель внутренней установки типа РВЗ, заземляющие ножи со стороны шарнирных контактов



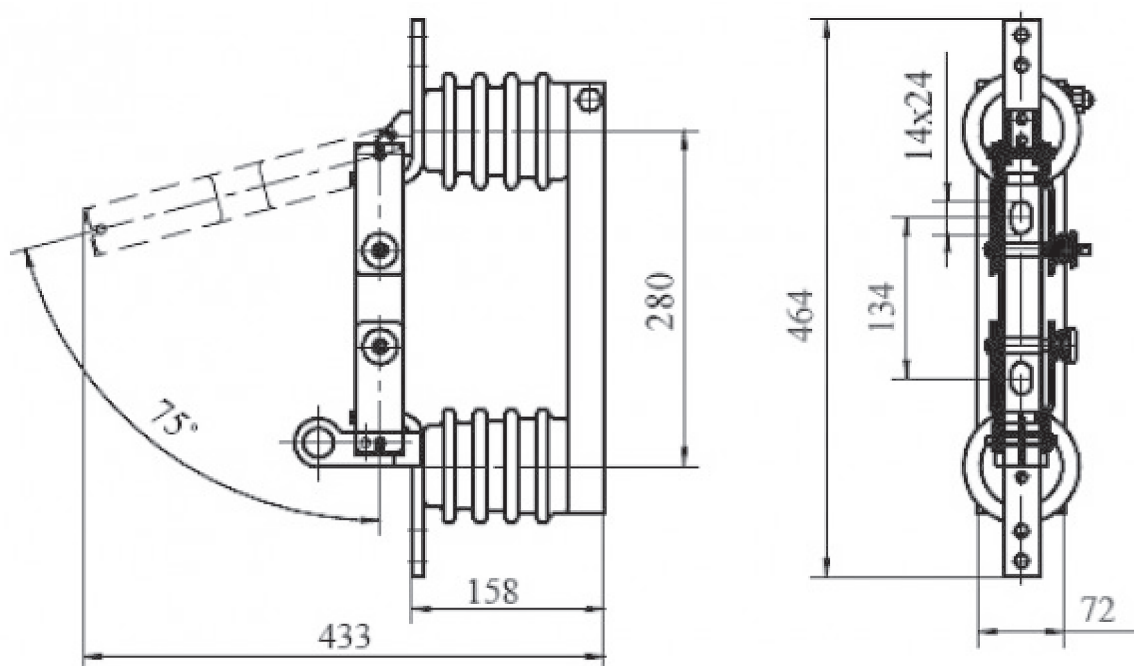
Типоисполнение	Масса, кг не более
РВЗ-10/400 -III УЗ	33
РВЗ-10/630 -III УЗ	35

Рис. 4. Разъединитель внутренней установки типа РВЗ, заземляющие ножи с двух сторон



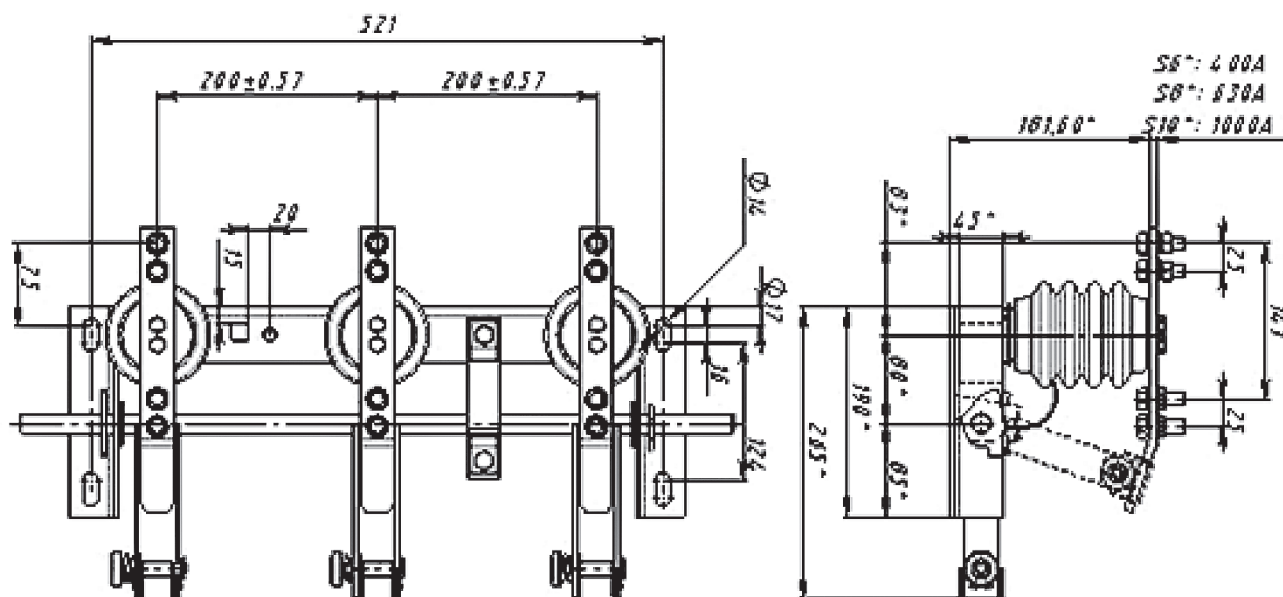
Типоисполнение	Масса, кг не более
РВФЗ-10/630 –II-II У3	30,88
РВФЗ-10/1000 –II-II У3	39

Рис. 5. Разъединитель внутренней установки типа РВФЗ, с заземляющими ножами со стороны шарнирных контактов



Типоисполнение	Масса, кг не более
РВО-10/400 У3	6,3
РВО-10/630 У3	6,7
РВО-10/1000 У3	12,7

Рис. 6. Разъединитель внутренней установки однополюсный типа РВО



Типоисполнение	Масса, кг не более
ЗР-10/400 У3	8,1
ЗР-10/630 У3	12,7
ЗР-10/1000 У3	14,0

Рис. 7. Заземлитель ЗР

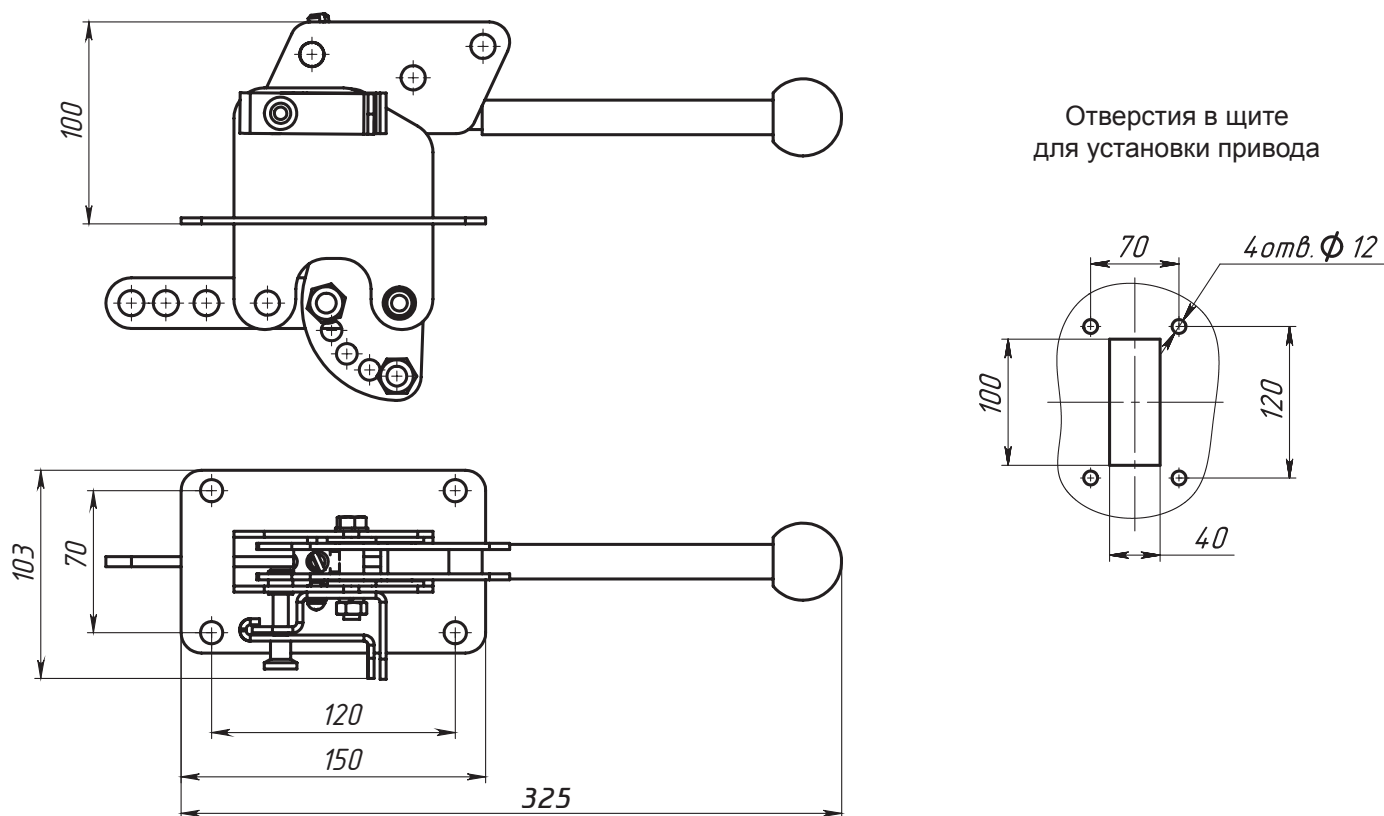


Рис. 8. Привод ПР-10 масса, не более 2,5 кг

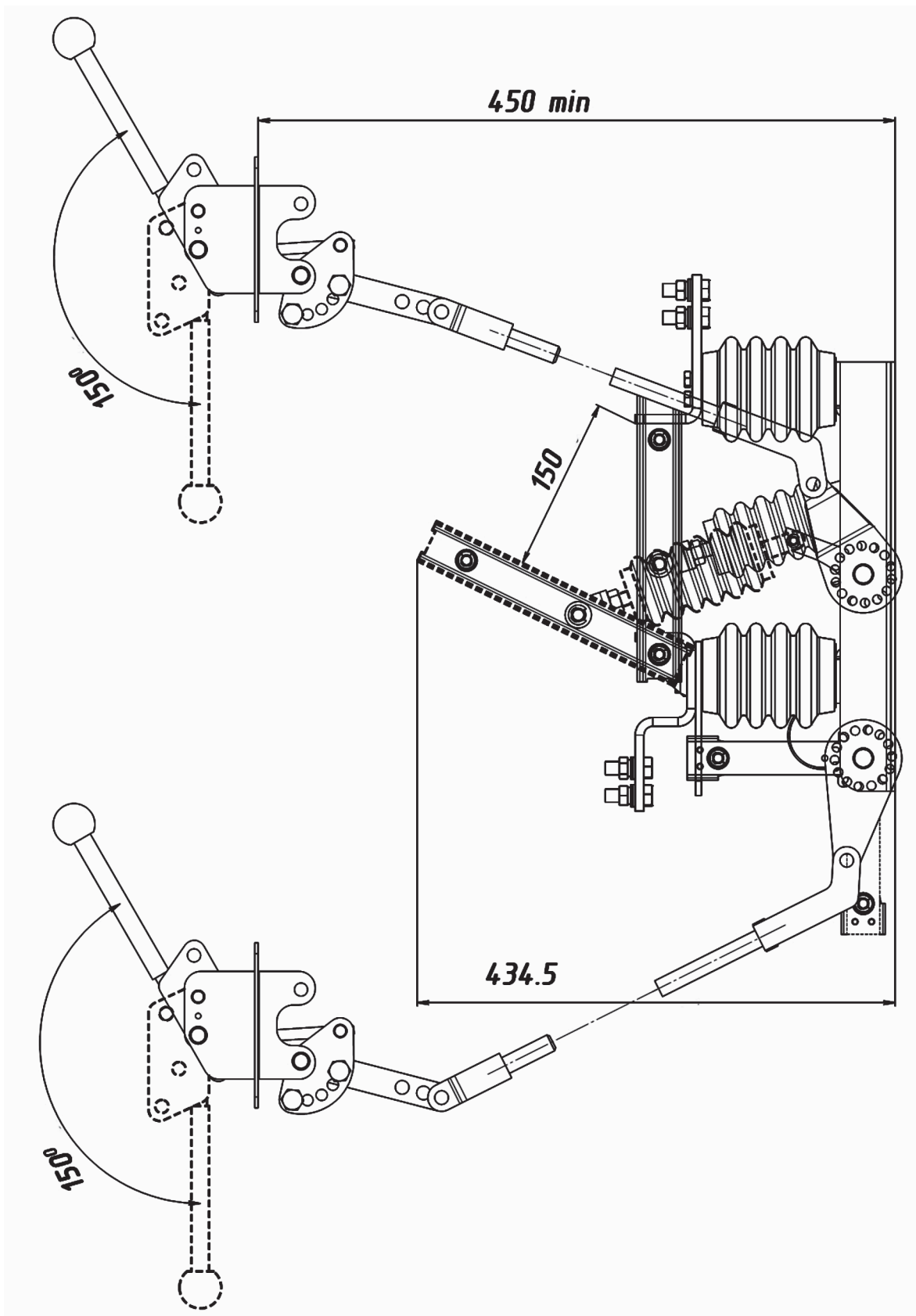
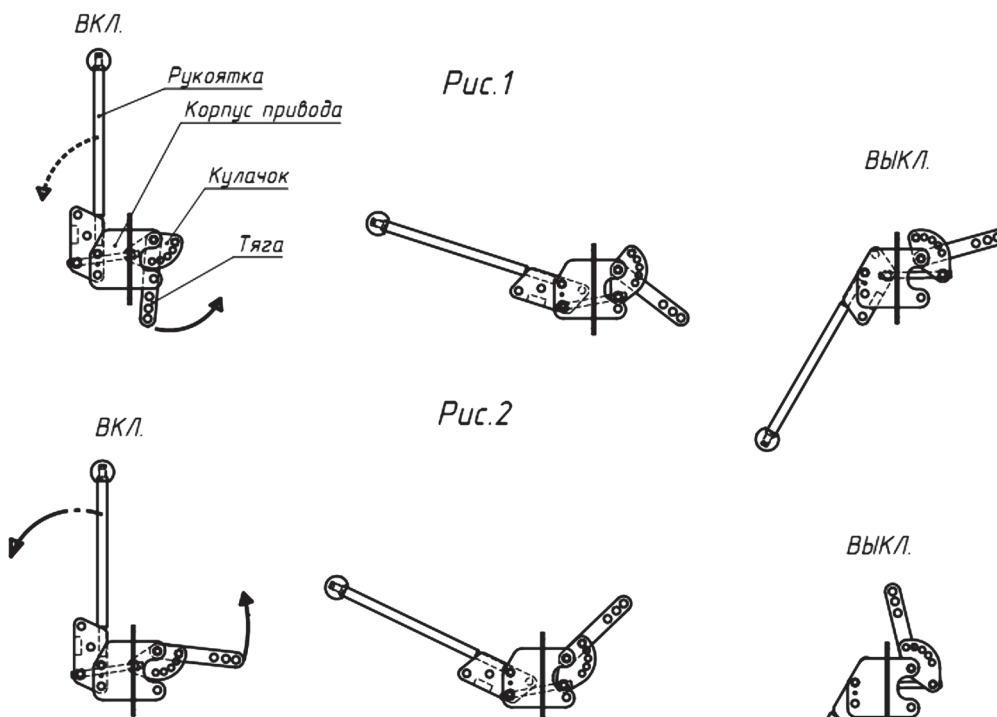
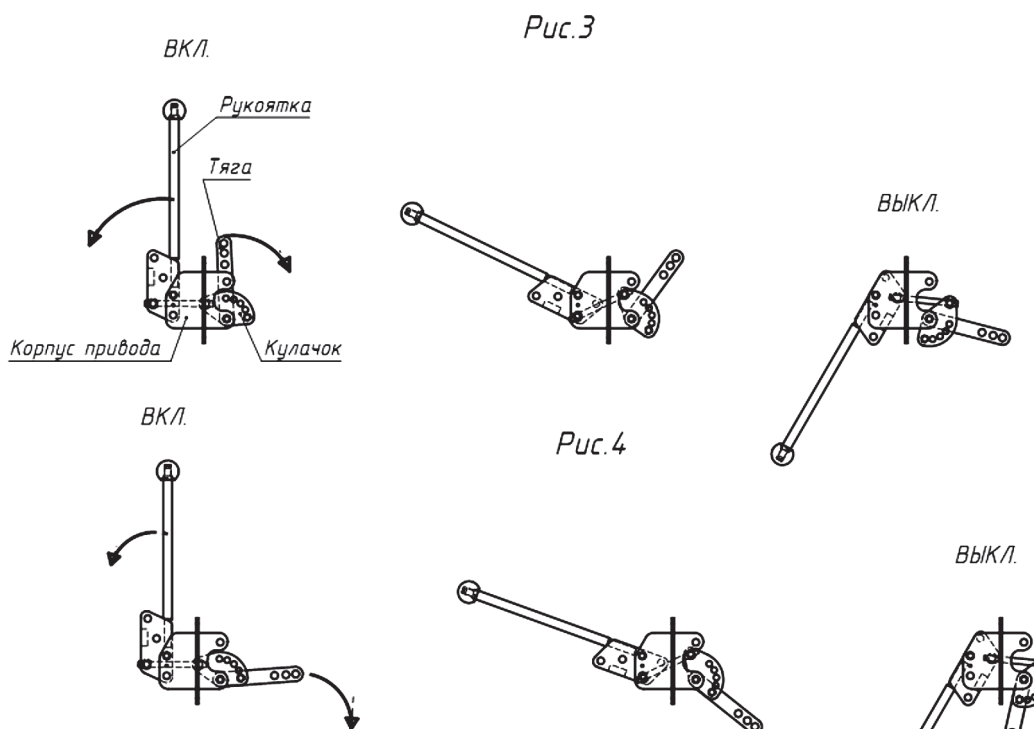


Рис.9. Монтаж трехполюсных разъединителей типа РВ, РВЗ, РВФЗ с приводом ПР-10
Промежуточные тяги (показаны штрихпунктиром) в комплект поставки привода не входят

**Возможные варианты сборки приводов
ПР-10 и ПРБД-10**



На Рис.1 и Рис.2 рукоятка в фиксированном вертикальном положении. Кулачок смонтирован в верхнем отверстии корпуса привода. Тягу возможно крепить в любом отверстии кулачка. На Рис.1 и Рис.2 тяга смонтирована в крайних отверстиях кулачка. При данной схеме монтажа рукоятка и тяга движутся в противоположных направлениях.



На Рис.3 и Рис.4 рукоятка в фиксированном вертикальном положении. Кулачок смонтирован в нижнем отверстии корпуса привода. Тягу возможно крепить в любом отверстии кулачка. На Рис.3 и Рис.4 тяга смонтирована в крайних отверстиях кулачка. При данной схеме монтажа рукоятка и тяга движутся в одном направлении.

Выключатель нагрузки автогазовый типа ВНА 400 А, 630 А 10/12 кВ

ТУ3414-020-05755766-2011
ГОСТ 17717-79

Назначение

Выключатели нагрузки автогазовые типа ВНА-10 предназначены для включения и отключения под нагрузкой участков электрической цепи переменного трехфазного тока 400 и 630 А частотой 50-60 Гц, номинальным напряжением до 10 кВ, а также для обеспечения безопасного производства работ на отключенном участке при помощи стационарных заземлителей.

Привод ПРБД-10 предназначен для ручного оперирования выключателя.

В отключенном положении ВНА-10 создает видимый разрыв электрической цепи как в обычном разъединителе. При отключении между дугогасительными контактами образуется дуга. Под действием высокой температуры дуги полиметилметакрилат выделяет большое количество газов, поток которых гасит дугу.

При включении сначала замыкаются дугогасительные контакты, а затем ножи замыкают главные контакты, при отключении сначала размыкаются главные, а затем – дугогасительные контакты.

На ВНА предусмотрена блокировка, которая обеспечивает невозможность включения заземляющих ножей при включенном положении выключателя и наоборот.

Управление ножами осуществляется отдельным механическим приводом ПРБД, связанным с выключателем нагрузки механической передачей. Привод выключателя может размещаться как справа (П), так и слева (Л), относительно главного вала выключателя.

Разъединители изготавливаются с фарфоровыми И4-80 или полимерными ИОЛп-10 изоляторами. По желанию заказчика возможно изготовление на опорных изоляторах из электро-технического стекла.

Срок службы - 25 лет.

Гарантийный срок эксплуатации – три года со дня ввода в эксплуатацию.

Области применения

- Подстанции трансформаторные комплектные КТП
- для городских электрических сетей;
- для сельского хозяйства;
- для нужд железной дороги;
- общепромышленного назначения;
- нефтедобывающая промышленность;
- горнодобывающая промышленность;
- металлургия
- Камеры сборные одностороннего обслуживания серии КСО
- Комплектные распределительные устройства серии КРУ
- Комплектные распределительные устройства серии КРУН
- Передвижные комплектные трансформаторные подстанции
- Главные распределительные щиты ГРЩ
- Конденсаторные установки
- Шкафы ввода и распределения

Условия эксплуатации

- Высота установки над уровнем моря – не более 1000 м;
- Номинальное значение климатических факторов внешней среды – по ГОСТ 15150 и ГОСТ 15543.1.
- Номинальные значения механических внешних воздействующих факторов по ГОСТ 17516.1.
- Температура окружающего воздуха от минус 45 °С до плюс 45 °С в помещениях с естественной вентиляцией без искусственного регулирования климатических условий.
- Окружающая среда невзрывоопасна, не содержащая токопроводящей пыли, агрессивных газов и паров в концентрациях, разрушающих изоляцию и металл, содержание коррозионно-активных агентов соответствует атмосферы II по ГОСТ 15150.
- Рабочее положение в пространстве – установка на вертикальной плоскости, допускается отклонение от вертикального положения до 5° в любую сторону.

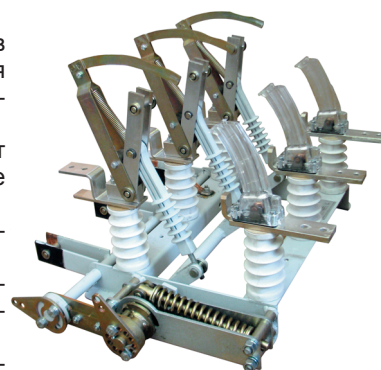
Комплект поставки

В комплект поставки входит:

Выключатель нагрузки;

Привод на аппарат и привод для заземляющих ножей (если они предусмотрены конструкцией);

Паспорт; руководство по эксплуатации по 1 экз.

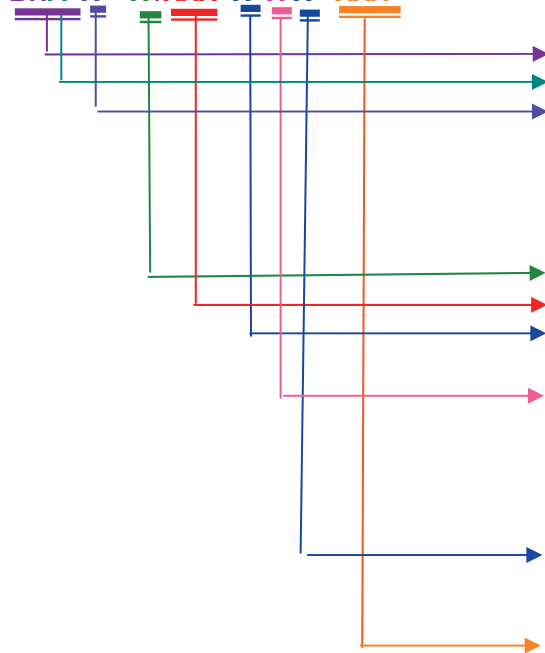


Технические характеристики

Наименование параметров	ВНА-10
Номинальное напряжение Уном, кВ	10
Номинальное рабочее напряжение, Унр, кВ	12
Номинальный ток, А	400, 630
Номинальное начальное значение периодической составляющей сквозного тока короткого замыкания Инп, кА:	20
Номинальный ток отключения, А	400, 630
Нормативные параметры сквозного тока короткого замыкания: - наибольший пик тока (ток электродинамической стойкости), кА; - начальное действующее значение периодической составляющей, кА; - среднеквадратичное значение тока за время его протекания (ток термической стойкости), кА; - время протекания тока $t_{ог}$, с.	51 20 20 1
Нормированные параметры тока включения: - наибольший пик, кА; - начальное действующее значение периодической составляющей, кА.	51 20
Коммутационная способность в нормальном эксплуатационном режиме, ВО	10 циклов
Электрическое сопротивление главных токоведущих цепей при включенном положении выключателя не должна превышать, мк.Ом	100
Сопротивление изоляции подвижных и направляющих частей, выполненных из органических материалов не должно быть меньше значений, Мом	1000
Механическая износостойкость, циклов (включено-произвольная пауза -отключено) , не менее	2000

Структура идентификационного обозначения

ВНА X - X /XXX- X- X-X - XXX



- ВН - выключатель нагрузки;
- А – автогазовый;
- Расположение привода:
П – с правосторонним приводом ПРБД;
Л – с левосторонним приводом ПРБД;
Пш – с правосторонним приводом NR-1;
Лш – с левосторонним приводом NR-1;
- Номинальное напряжение: 10 кВ
- Номинальный ток : 400 А; 630 А;
- Номинальная периодическая составляющая сквозного тока: 20 кА;
- Наличие встроенных элементов:
со встроенными ножами заземления;
Iз – заземляющие ножи со стороны разъемных контактов;
IIз – заземляющие ножи со стороны шарнирных контактов;
IIIз – заземляющие ножи с двух сторон;
- со встроенными контактами для патронов типа:
ПТ1.1; ПТ1.2; ПТ1.3; ПКТ-VK
- При отсутствии встроенных элементов обозначение не ставится;
- Буква и цифра, обозначение климатического исполнения и категория размещения по ГОСТ 15150: У2;

Формулирование заказа

В заказе должно быть указано:

- тип аппарата в соответствии со структурой идентификационного обозначения;
- обозначение технических условий.

Опоросный лист на выключатели ВНА представлен в конце каталога.

ПРИМЕРЫ:

1. Выключатель нагрузки автогазовый типа ВНА с правосторонним приводом, с заземляющими ножами со стороны разъемных контактов, на номинальное напряжение 10 кВ, номинальный ток 400 А, климатического исполнения У категории размещения 2:

«Выключатель нагрузки ВНАП-10/400-20-Iз У2, ТУ3414-020-05755766-2011»;

2. Выключатель нагрузки автогазовый типа ВНА с левосторонним приводом, с заземляющими ножами со стороны шарнирных контактов, со встроенными контактами для патронов типа ПТ1.2, на номинальное напряжение 10 кВ, номинальный ток 630 А, климатического исполнения У категории размещения 2:

«Выключатель нагрузки ВНАЛ-10/630-20-IIз-ПТ1.2 У2, ТУ3414-020-05755766-2011»;

Габаритные, установочные и присоединительные размеры выключателей нагрузки

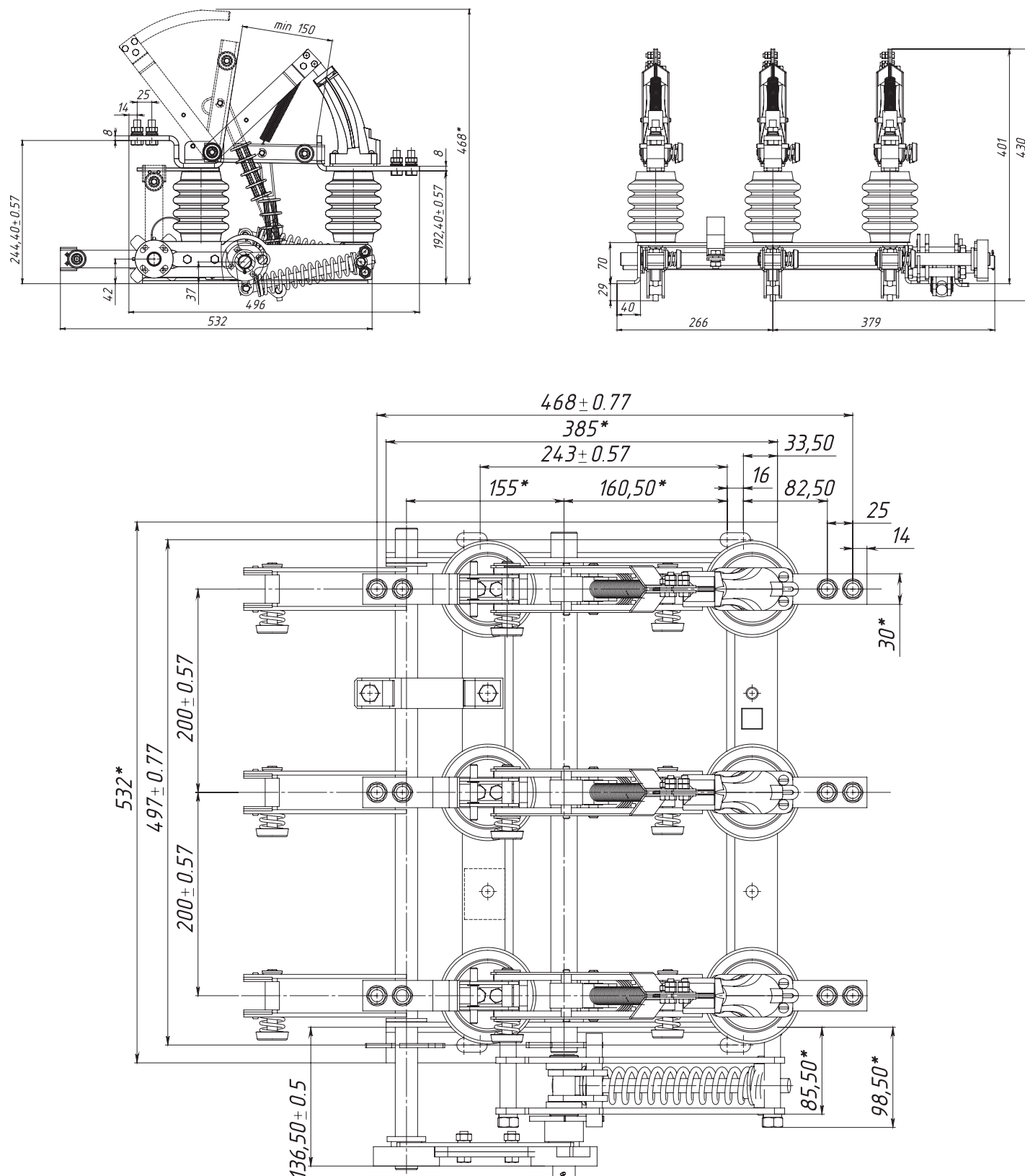


Рис.1. Выключатель нагрузки автогазовый типа ВНАП-10/630-20-IIIз У2, масса, не более 35 кг

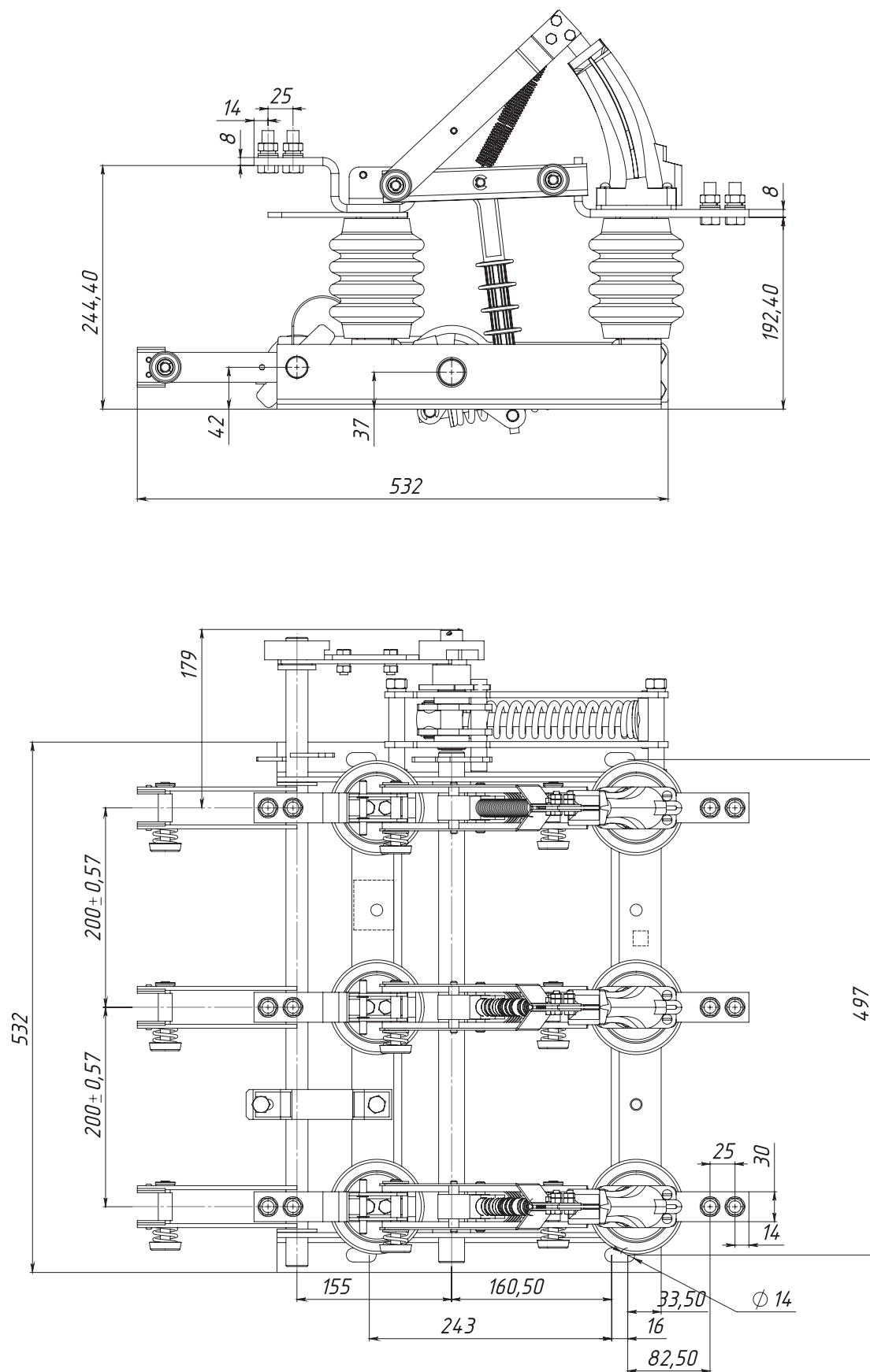


Рис. 2. Выключатель нагрузки автогазовый типа ВНАЛ-10/630-20- Из У2, масса, не более 35 кг

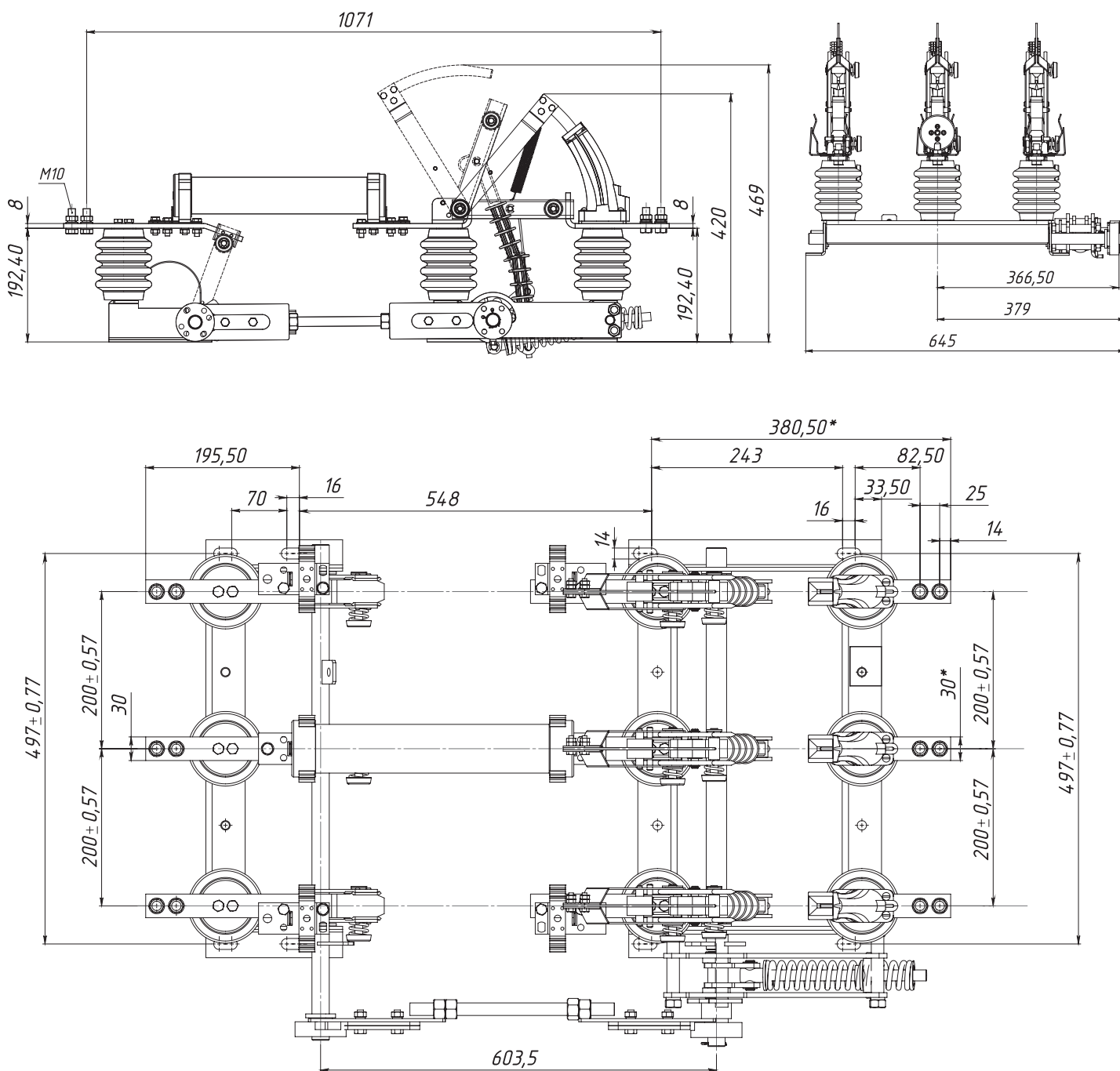


Рис. 3. Выключатель нагрузки автогазовый типа ВНАП-10/630-20-ІІз ПТ 1.2У2, масса, не более 44,6 кг

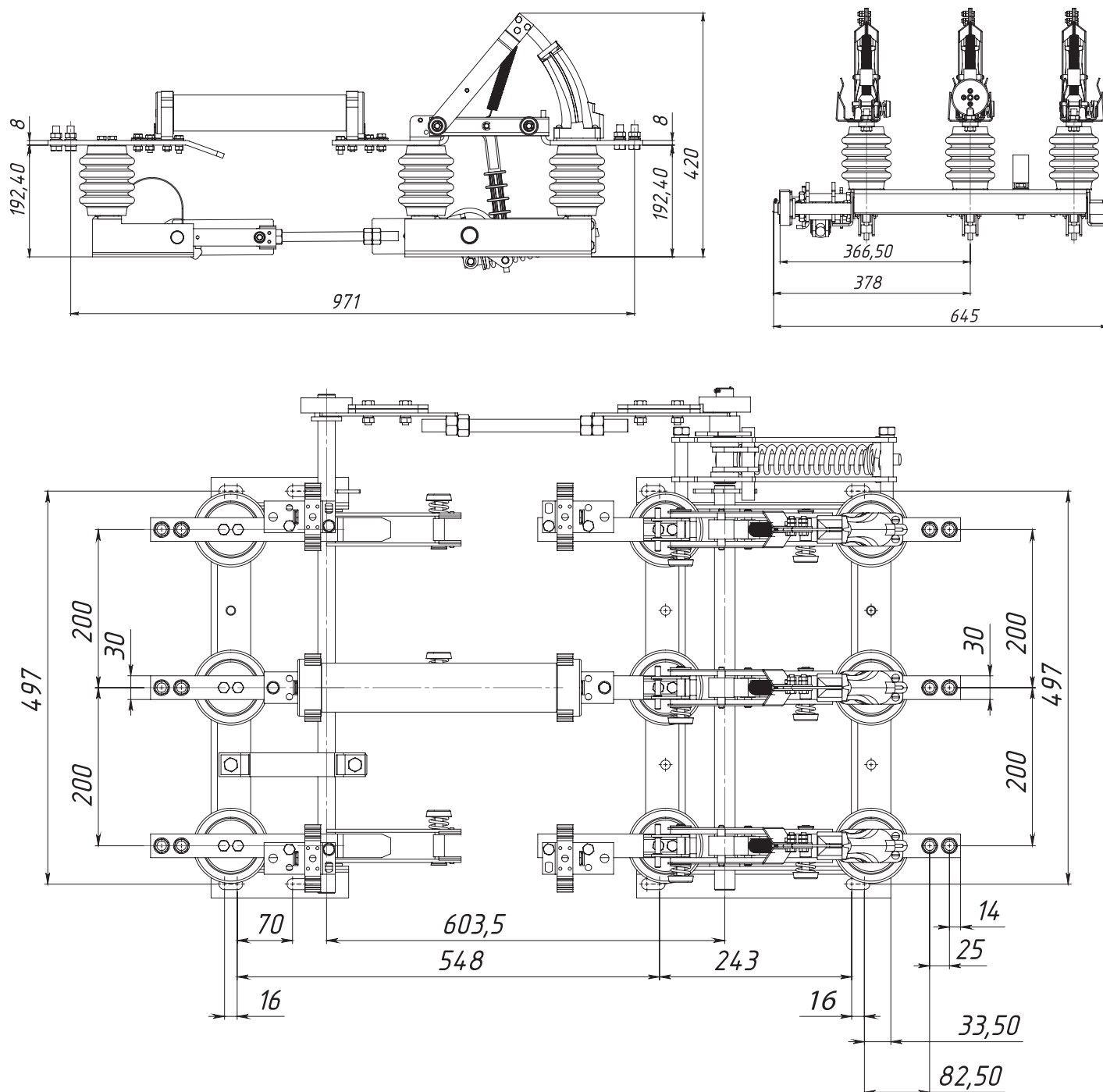


Рис. 4. Выключатель нагрузки автогазовый типа ВНАЛ-10/630-20-Из ПТ 1.2У2, масса, не более 44,6 кг

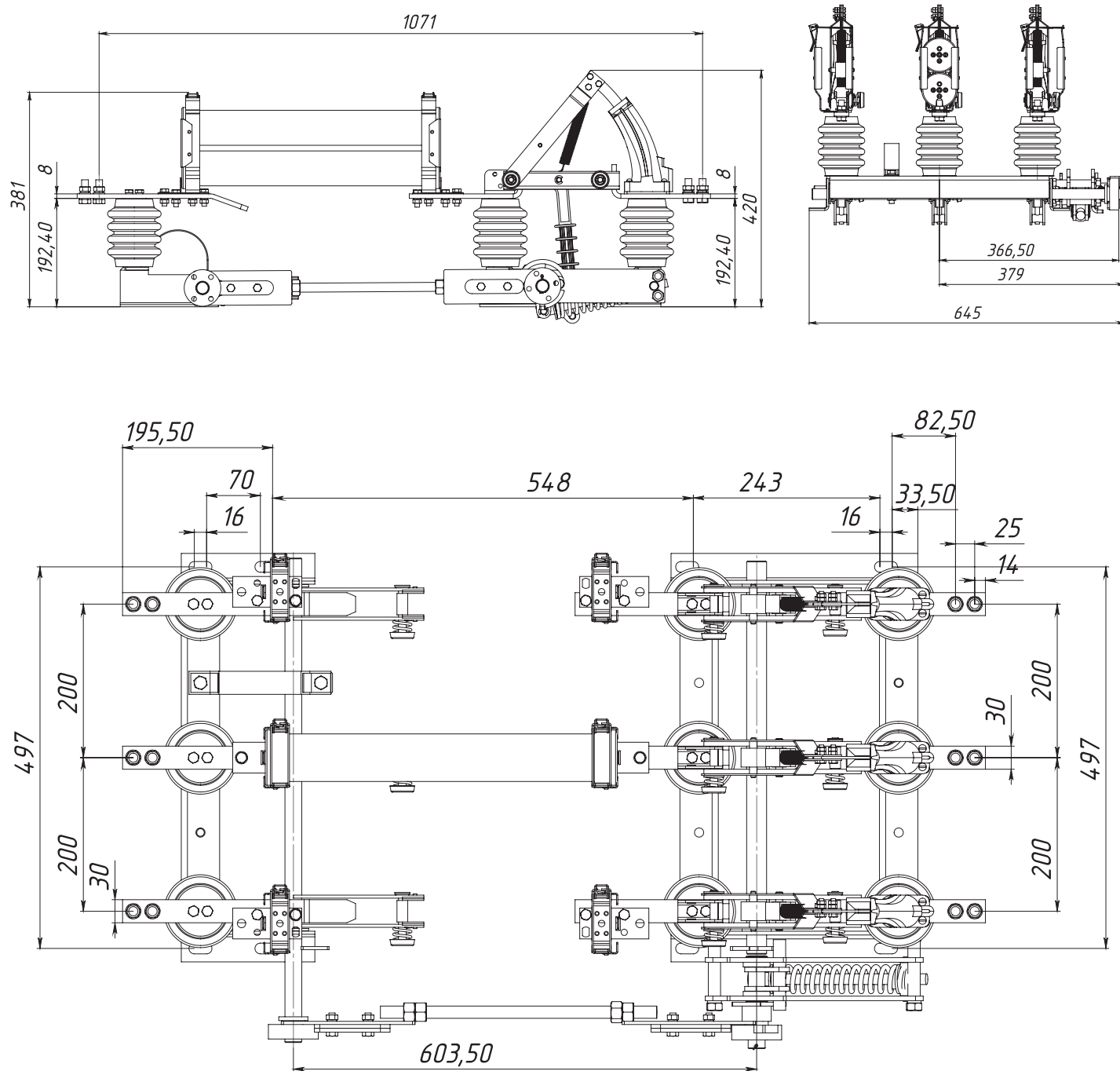


Рис. 5. Выключатель нагрузки автогазовый типа ВНАП-10/630-20-Из ПТ 1.3У2, масса, не более 45,4 кг

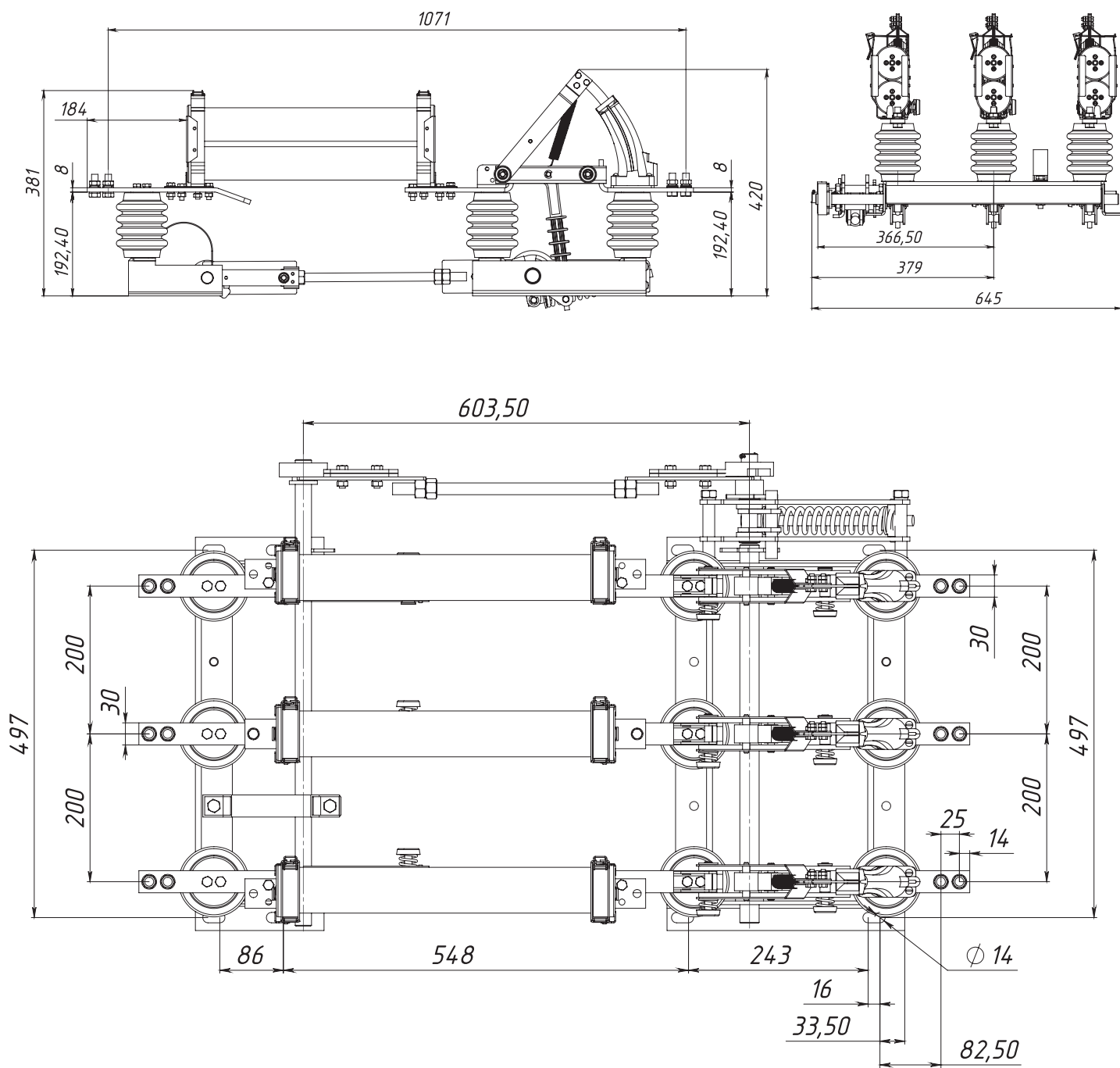


Рис. 6. Выключатель нагрузки автогазовый типа ВНАЛ-10/630-20-Из ПТ 1.3У2, масса, не более 45,4 кг

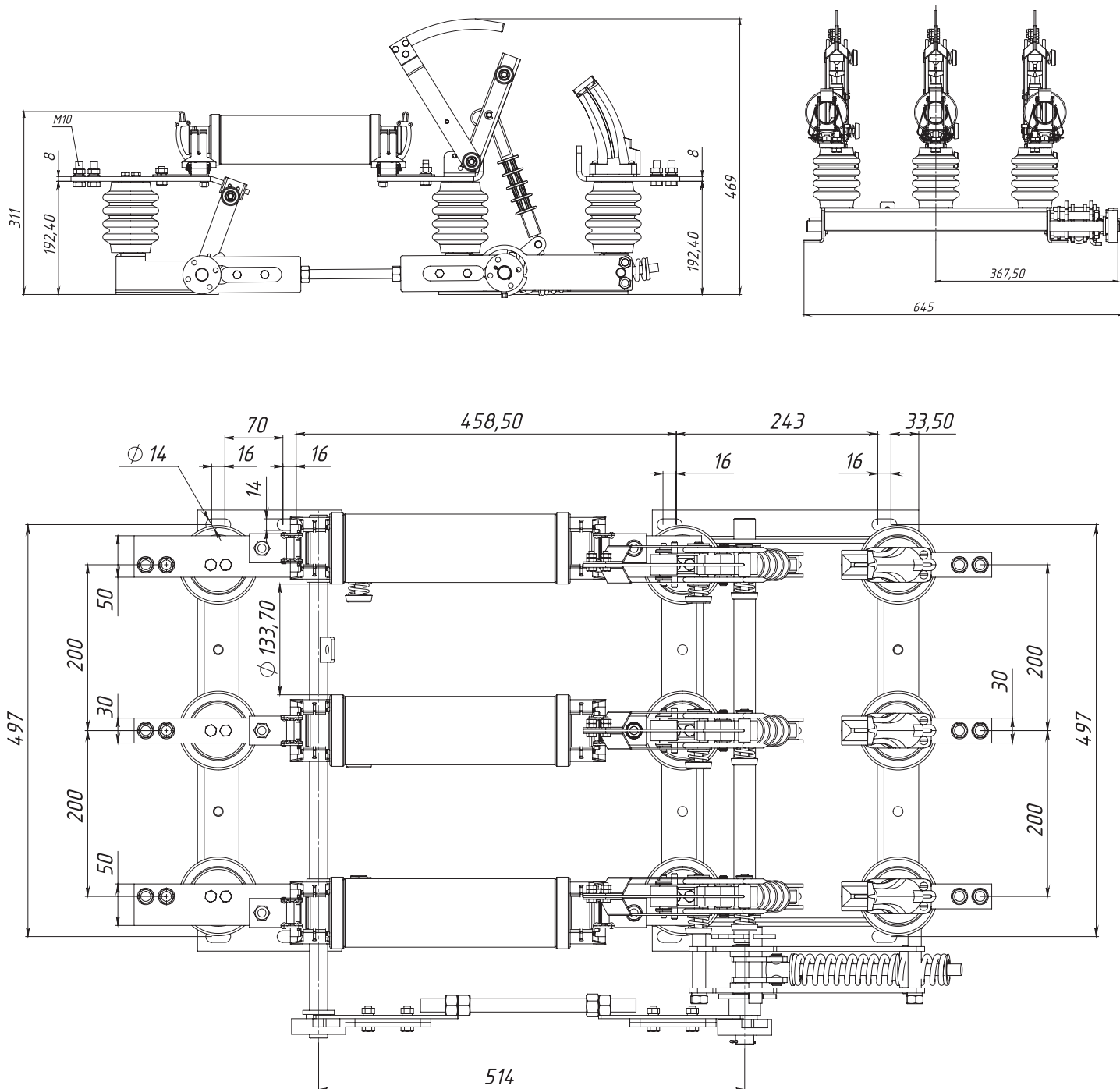


Рис. 7. Выключатель нагрузки автогазовый типа ВНАП-10/630-20-Из ПКТ-ВКУ2, масса, не более 44,6 кг

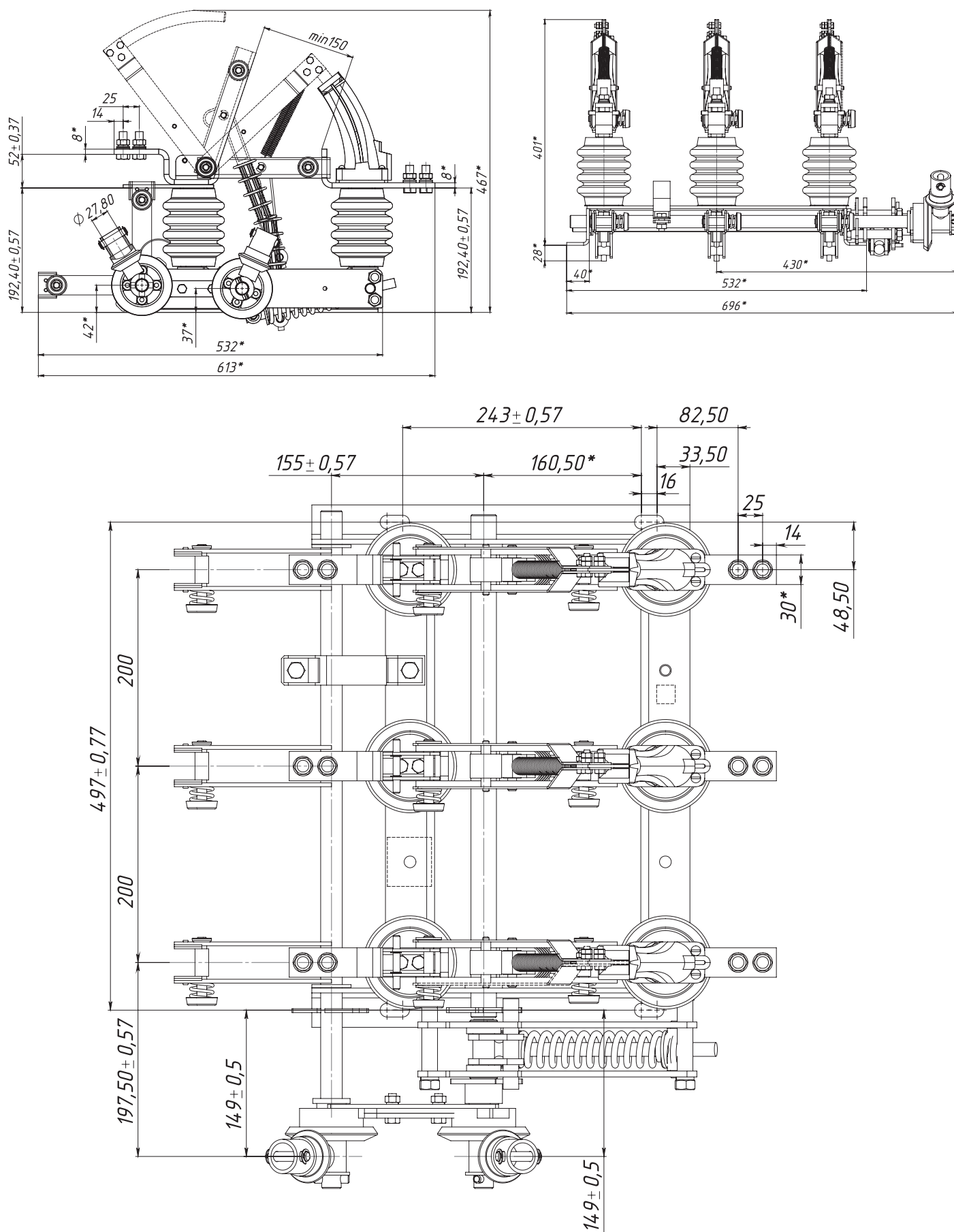


Рис. 8. Выключатель нагрузки автогазовый типа ВНАПш-10/630-20-И3У2, масса, не более 38,5 кг

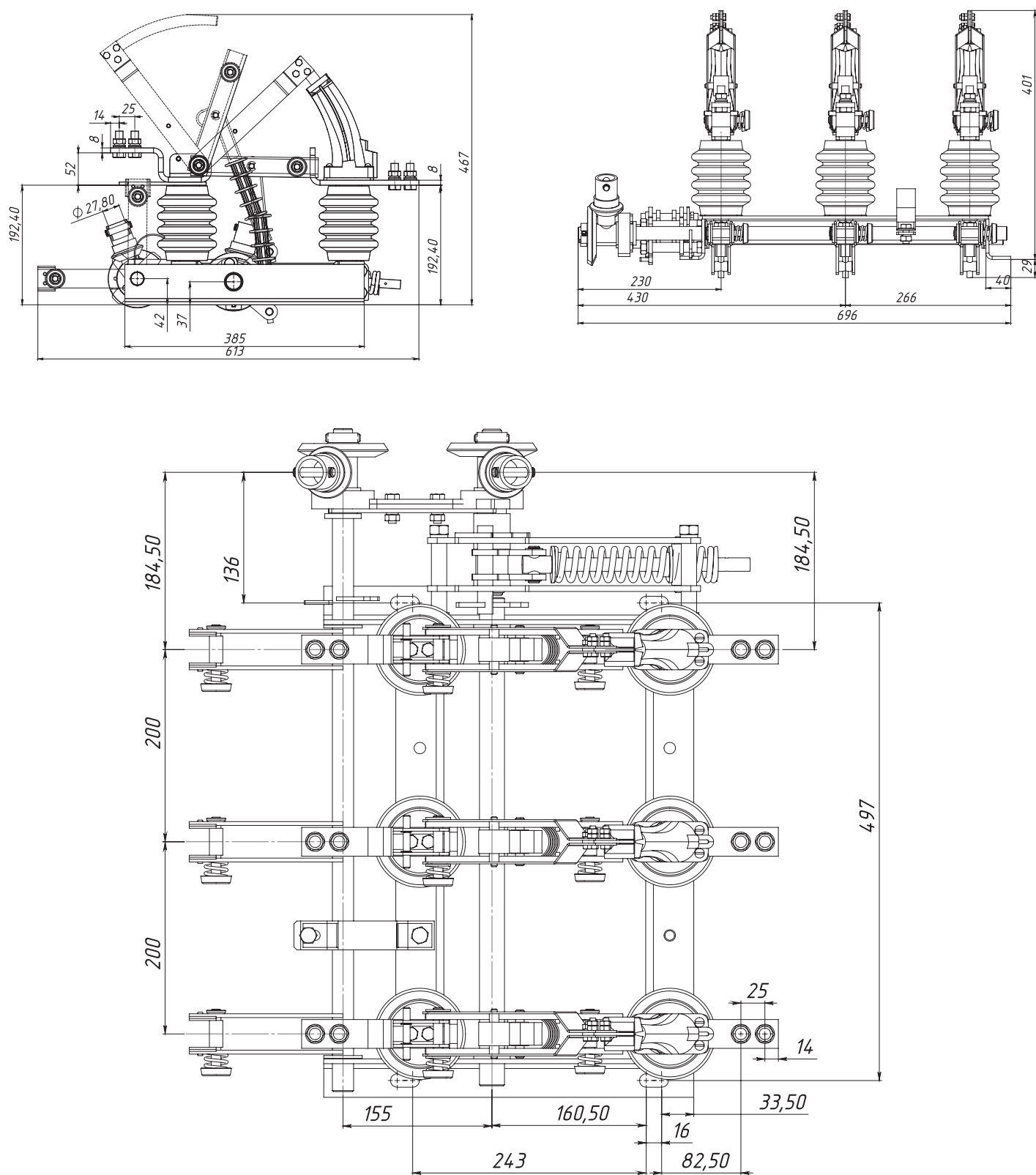
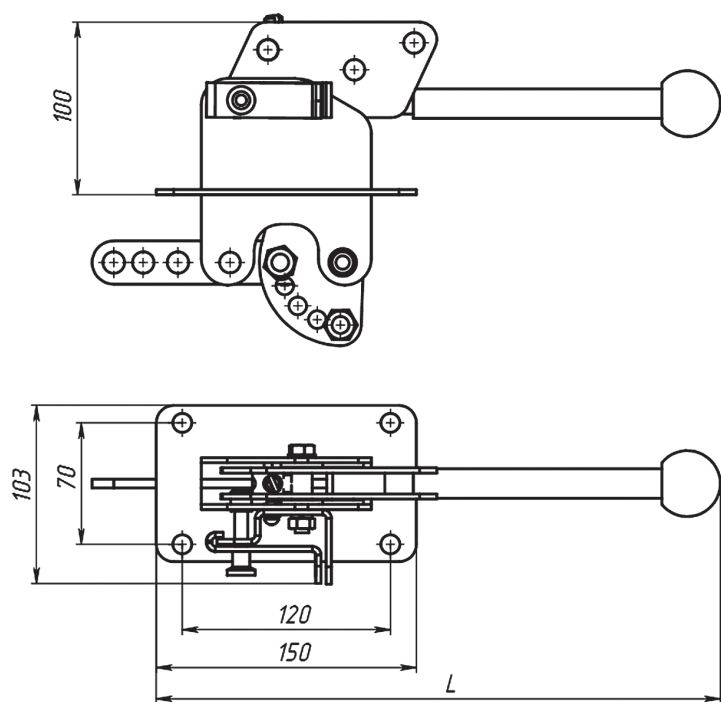
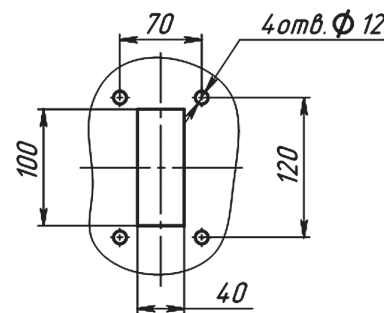


Рис. 9. Выключатель нагрузки автогазовый типа ВНАЛш-10/630-20-IIIз У2, масса, не более 38,5 кг



Отверстия в щите
для установки привода



Привод ПРБД-10	L, мм
Для коммутации выключателя нагрузки типа ВНА	425
Для коммутации стационарных ножей заземления аппарата ВНА	325

Рис.10. Привод ПРБД-10

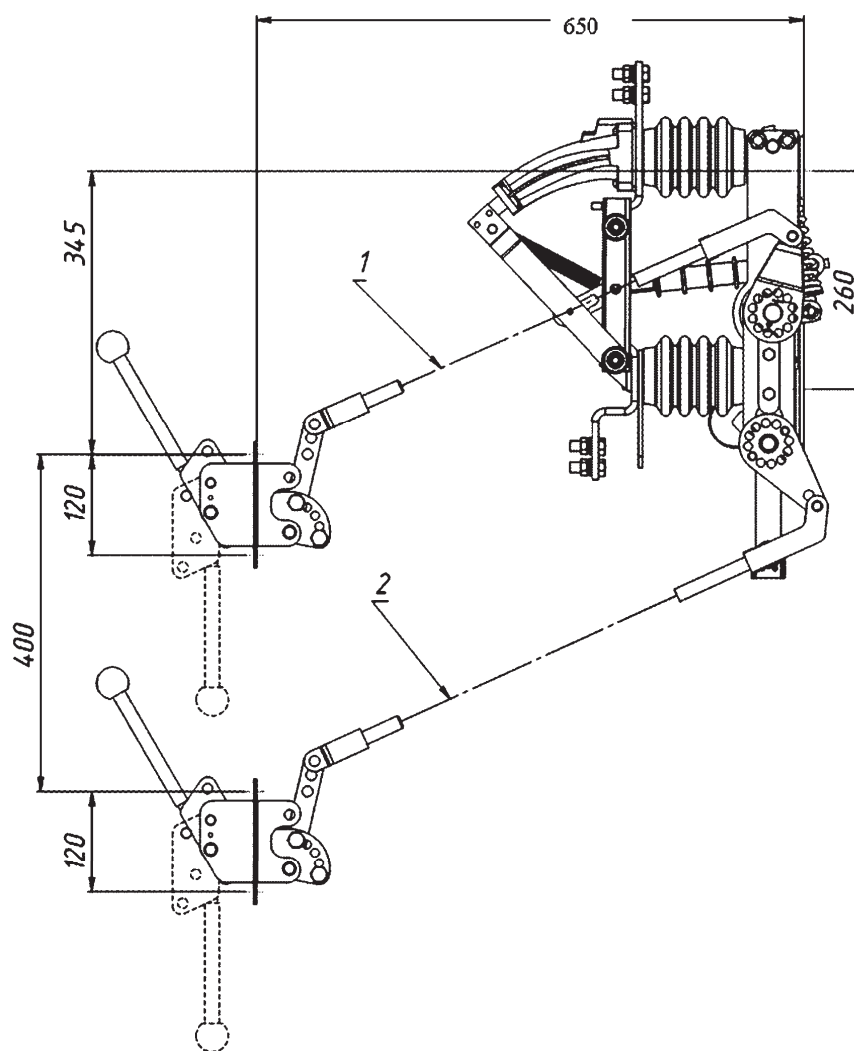
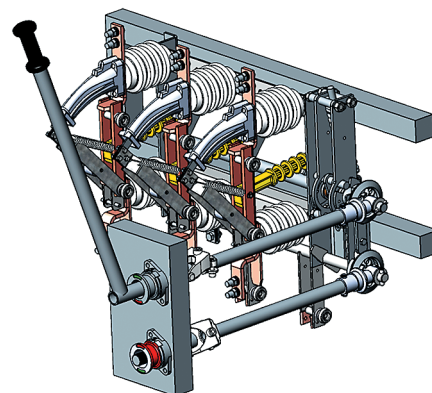


Рис.11. Возможный монтаж выключателя нагрузки с приводом ПРБД-10.
Промежуточные тяги 1 и 2 в комплект поставки привода не входят

Ручной привод штурвального типа NR-1

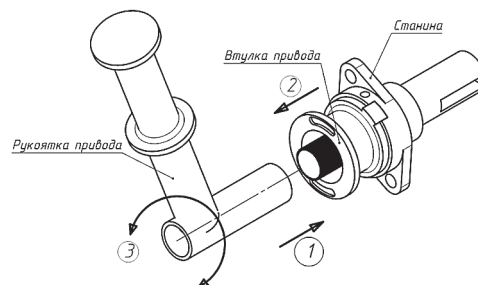
1. Применение

Ручной привод штурвального типа NR-1 предназначен для включения и отключения выключателей нагрузки в распределительных устройствах номинальным напряжением 10 кВ. Привод NR-1 устанавливается на корпусе в предварительно подготовленные отверстия на лицевой стороне ячейки. Соединение с валом аппарата осуществляется с помощью трубы $\varnothing 25$ мм. Оперирование осуществляется с помощью рукоятки.

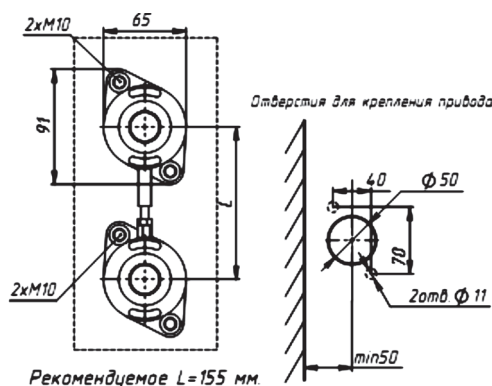
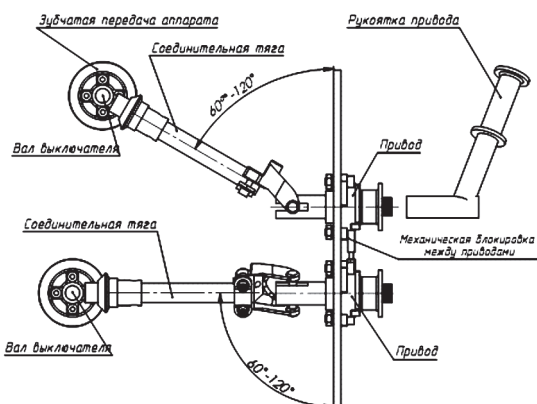


2. Принцип действия

1. Вставить рукоятку привода на ведущий вал.
2. Оттянуть втулку привода от станины.
3. Выполнить оборот, замыкающий аппарат (вправо) либо размыкающий (влево) в зависимости от актуальной позиции маневрируемого аппарата. После выполнения маневра втулка привода возвращается в углубление корпуса, одновременно блокируя ведущий вал аппарата в заданном положении.



3. Монтаж



4. Установка механической блокировки

Элементы механической блокировки (Ось1 и Ось 2) поставляются в комплекте приводов из расчета $L=155$ мм. Для других значений L оси изготавливаются потребителем самостоятельно.

Механическая блокировка, установленная на приводах, предотвращает несанкционированное включение главной или заземляющей цепи (блокирует возможность оттянуть втулку привода, тем самым предотвращая поворот оси привода).

Необходимо выточить две оси с обязательным соблюдением указанных размеров.

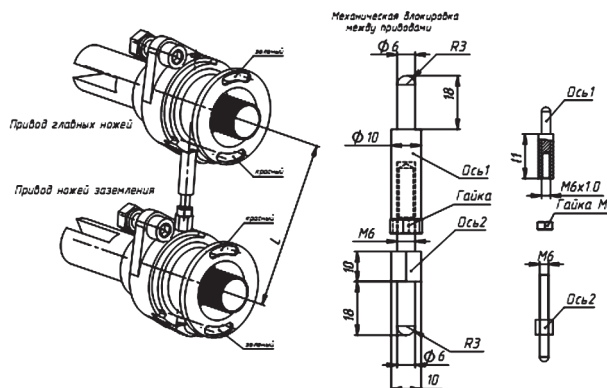
Размер $L1$ зависит от расстояния L между центрами приводов.

Указанное на рисунке положение приводов соответствует включенному положению главных ножей и отключенному положению заземляющих ножей выключателя нагрузки.

В начале Ось 2 с гайкой вкручивается в Ось1, и полученный сборочный узел одновременно с установкой приводов вставляется в отверстия в корпусах приводов.

Затем Ось 2 необходимо вывернуть до упора, а гайкой данное положение законтрогаить.

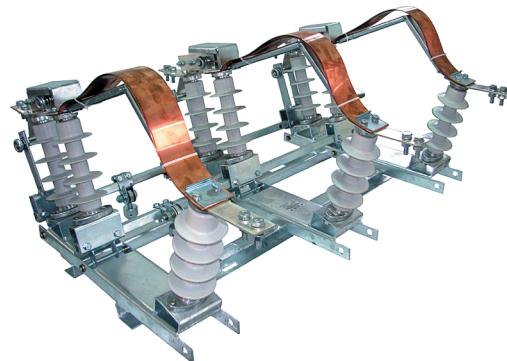
После произведенных действий втулка Привода заземляющих ножей будет блокироваться.



Высоковольтные разъединители наружной установки типа РЛК 400(630) А 10/12кВ

ТУ3414-019-05755766-2010
ГОСТ Р 52726-2007

Высоковольтные разъединители наружной установки типа РЛК на напряжение 10/12 кВ предназначены для включения и отключения обесточенных участков электрической цепи, находящихся под напряжением промышленной частоты 50/60 Гц, заземления отключенных участков при помощи заземлителей (при их наличии), составляющих единое целое с разъединителями, а также отключения токов холостого хода трансформаторов и зарядных токов воздушных и кабельных линий.



Конструкция

Разъединитель РЛК выполнен в виде трехполюсного аппарата качающегося типа, каждый полюс которого имеет две неподвижные колонки, установленные на раме разъединителя, и одну подвижную колонку, установленную на поворотном кронштейне, которая имеет возможность качаться в направлении продольной оси разъединителя.

Разъединитель состоит из рамы, изоляции, токоведущей системы, заземляющего контура и металлоконструкции для установки на опоре.

Механический ресурс для главной цепи, циклов ВО – 1000.

Управление разъединителем осуществляется ручным приводом типа ПР-01 УХЛ1. Соединение разъединителя с приводом выполняется с помощью соединительных элементов на месте монтажа.

Срок службы – не менее 25 лет.

Гарантийный срок эксплуатации – 5 лет со дня ввода в эксплуатацию

Условия эксплуатации

- температура окружающего воздуха от -60 °С до плюс 45 °С;
- атмосфера типа II – промышленная, относительная влажность воздуха – 80 % при температуре 20 °С;
- высота установки над уровнем моря – не более 1000 м;
- окружающая среда невзрывоопасная и непожароопасная, не содержащая пыли в концентрациях, снижающих параметры изделия, не подвергающаяся действию газов, испарений и химических отложений вредных для изоляции;
- устойчивость к землетрясению во всем диапазоне сейсмических воздействий до максимального расчетного землетрясения интенсивностью 9 баллов по ГОСТ 17516-90;
- скорость ветра при гололеде не более 140 Па(15 м/сек);
- скорость ветра без гололеда не более 700 Па(34 м/сек);
- толщина корки льда до 20 мм.

Номенклатура изделий

Обозначение типоразмера разъединителя	Конструктивное исполнение
РЛК – 2-IV-10/400 - УХЛ1 РЛК – 2-IV-10/630 - УХЛ1	Разъединитель с двумя заземлителями с двух сторон
РЛК – 16-IV-10/400- УХЛ1 РЛК – 16-IV-10/630- УХЛ1	Разъединитель с одним заземлителем со стороны неподвижной колонки
РЛК – 1а-IV-10/400- УХЛ1 РЛК – 1а-IV-10/630- УХЛ1	Разъединитель с одним заземлителем со стороны подвижной колонки
РЛК – IV-10/400- УХЛ1 РЛК – IV-10/630- УХЛ1	Разъединитель без заземлителей

Разъединители изготавливаются с полимерными ИОСК 4/10 изоляторами.

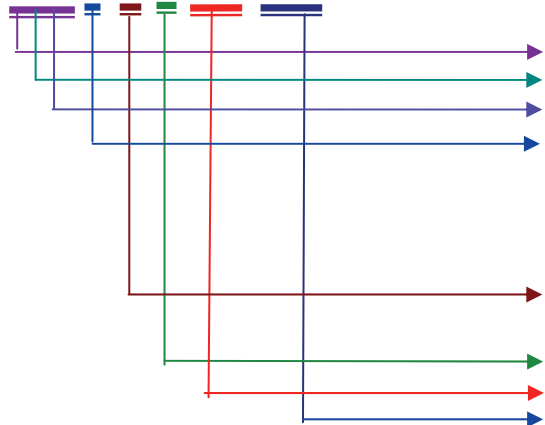
Технические характеристики

Наименование параметров	Значение параметра
Номинальное напряжение Уном, кВ	10
Номинальное рабочее напряжение, Унр, кВ	12
Номинальный ток, А	400 (630)
Номинальная частота, Гц	50/60
Номинальный кратковременный выдерживаемый ток (ток термической стойкости), Iт, кА:	10
Время протекания номинального кратковременного выдерживаемого тока (время короткого замыкания), сек – для главных ножей/ для заземляющих ножей	3/1
Наибольший пик номинального кратковременного тока (ток электродинамической стойкости), Iд, кА	25
Сопротивление постоянному току главного токоведущего контура, Ом, не более	100x10 ⁻⁶
Допустимая механическая нагрузка на выводы от присоединяемых проводов с учетом влияния ветровых нагрузок (скорость ветра до 15 м/с) и образования льда (толщина корки льда 20 мм), Н, не более	200
Наибольшее усилие, прилагаемое к рукоятке привода, Н	245
Длина пути утечки внешней изоляции, см, не менее	30
Испытательное одноминутное напряжение промышленной частоты, кВ	
- относительно земли и между полюсами	42
- между разомкнутыми контактами разъединителей	48
Испытательное напряжение грозового импульса 1.2/50, мкс, кВ	
- относительно земли и между полюсами	75
- между разомкнутыми контактами разъединителей	85

Кроме указанных параметров внешняя изоляция разъединителей в условиях загрязнения и увлажнения выдерживает 50% разрядное напряжение промышленной частоты не менее 13 кВ.

Структура идентификационного обозначения

РЛК - X- X- X /XXX - XXX



Р- разъединитель;
 Л - линейный;
 К – качающегося типа;
 Конструктивное расположение заземлителей:
 1а – с одним заземлителем со стороны неподвижной колонки
 1б - с одним заземлителем со стороны подвижной колонки
 2 - с двумя заземлителями с двух сторон,
 при отсутствии ножей индекс опускается.
 Степень загрязнения изоляции:
 IV – по ГОСТ 9920-89;
 Номинальное напряжение: 10 кВ
 Номинальный ток : 400(630) А;
 Буква и цифра, обозначение климатического исполнения и категория размещения по ГОСТ 15150: УХЛ1;

Комплект поставки

В комплект поставки входит:
 Разъединитель;
 Привод на аппарат и привод для заземляющих ножей (если они предусмотрены конструкцией);
 Паспорт, руководство по эксплуатации по 1 экз.
 Комплект монтажных частей (КМЧ)- поставляются по отдельному заказу

Формулирование заказа

В заказе должно быть указано:
 - тип аппарата в соответствии со структурой идентификационного обозначения;
 - обозначение технических условий.
 Опросный лист на разъединитель РЛК представлен в конце каталога.

ПРИМЕРЫ:

1. Разъединитель на номинальное напряжение 10 кВ, номинальный ток 400 А, климатического исполнения УХЛ категории размещения 1:
 «Разъединитель РЛК-2-IV-10/400 УХЛ1, ТУ3414-019-05755766-2010;

Габаритные, установочные и присоединительные размеры

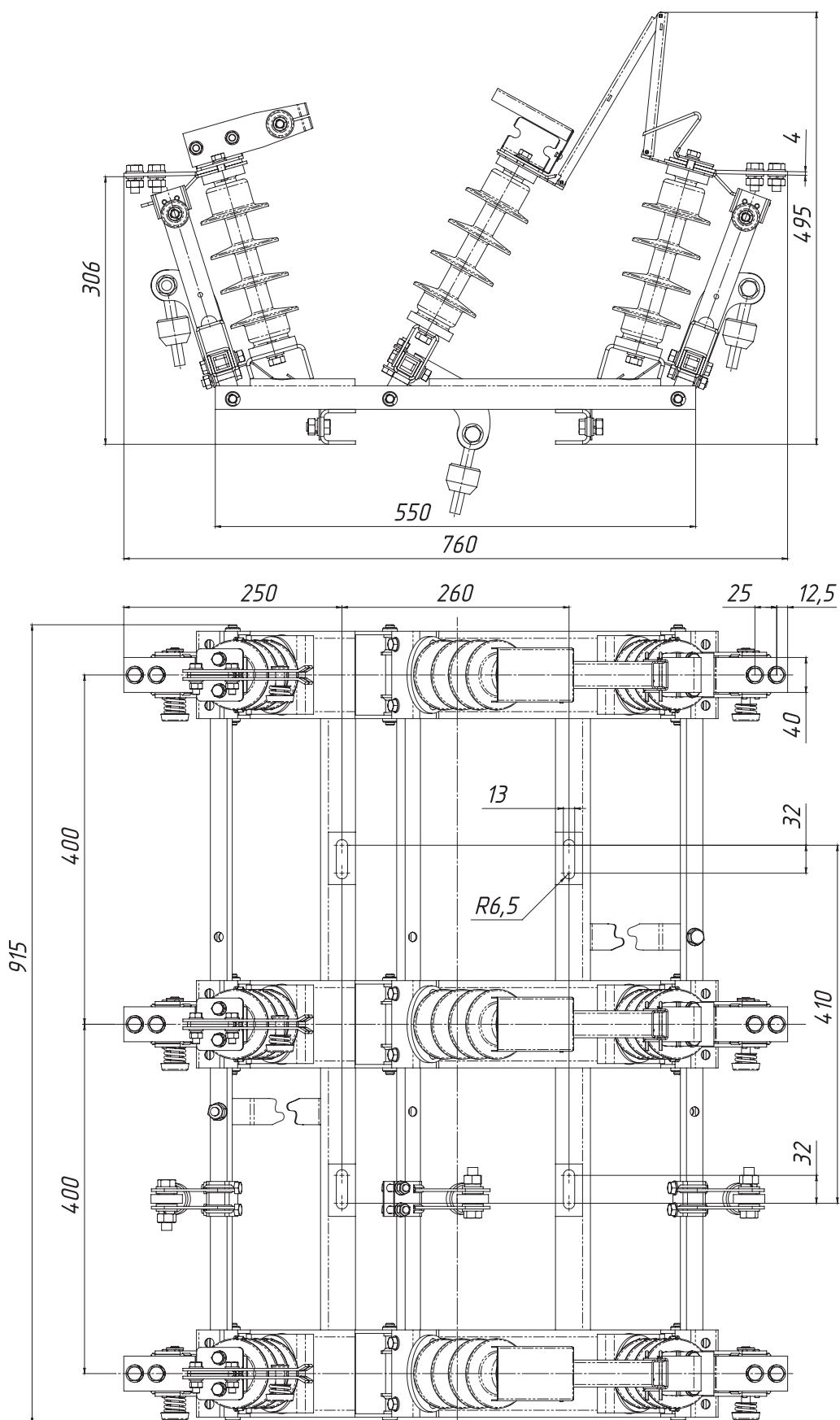


Рис.1. Разъединитель РЛК-2-II-10/630 УХЛ1
масса не более 41,8 кг

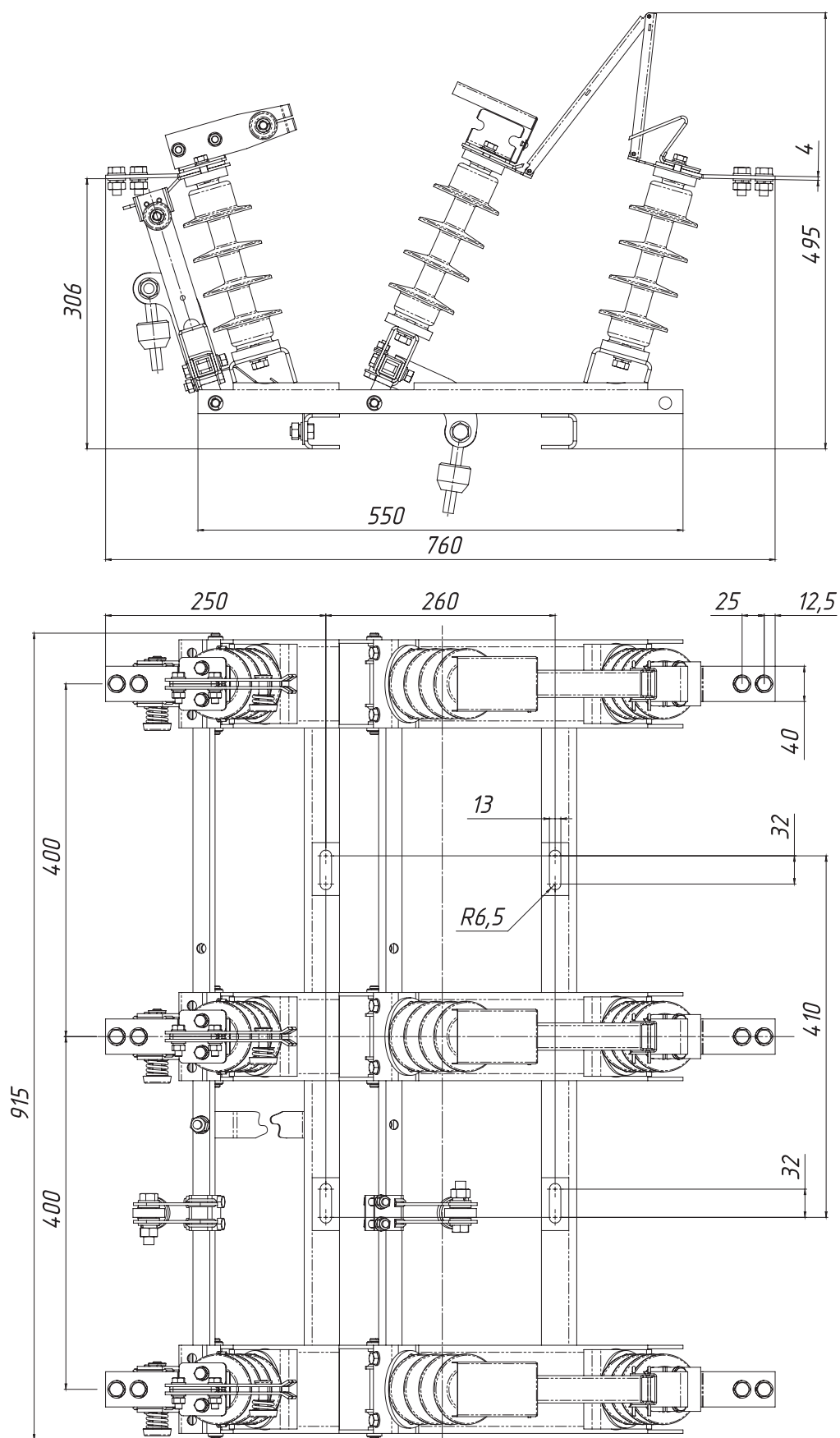


Рис.2. Разъединитель РЛК – 1а-IV-10/400 - UXЛ1
масса не более 37 кг

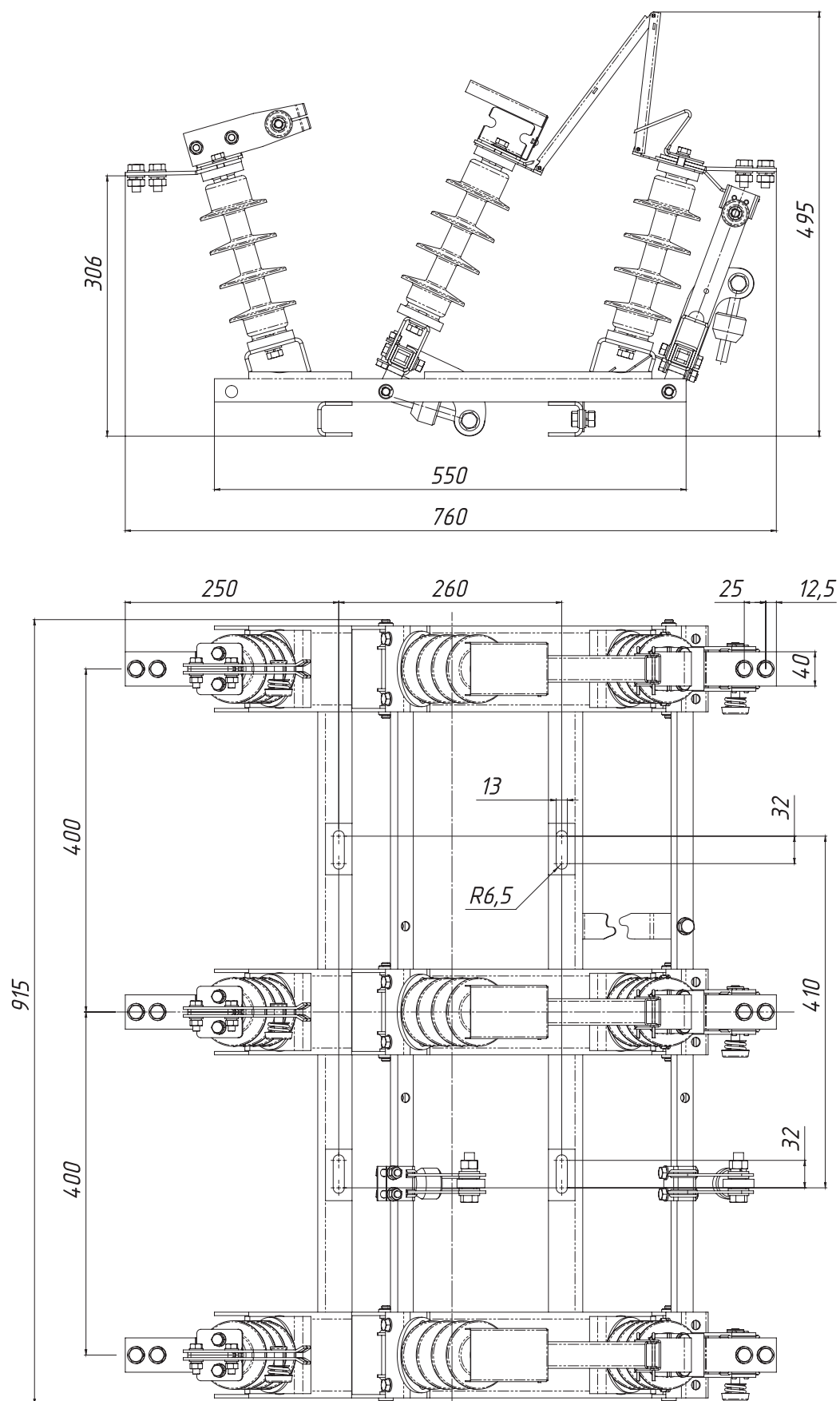


Рис.3. Разъединитель РЛК – 16-IV-10/400 - УХЛ1
 масса не более 37 кг

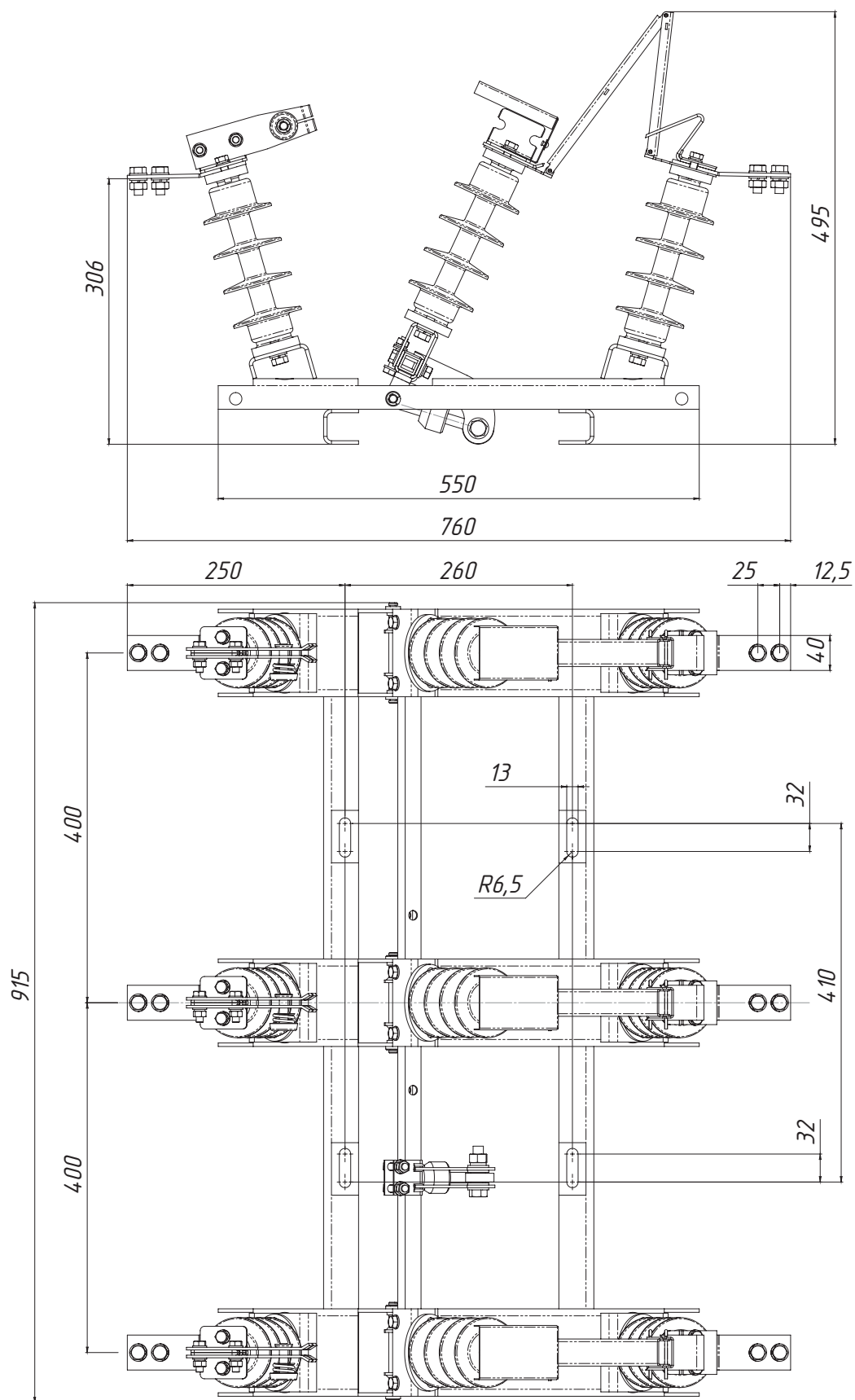


Рис.4. Разъединитель РЛК -IV-10/400 - УХЛ1
 масса не более 32 кг

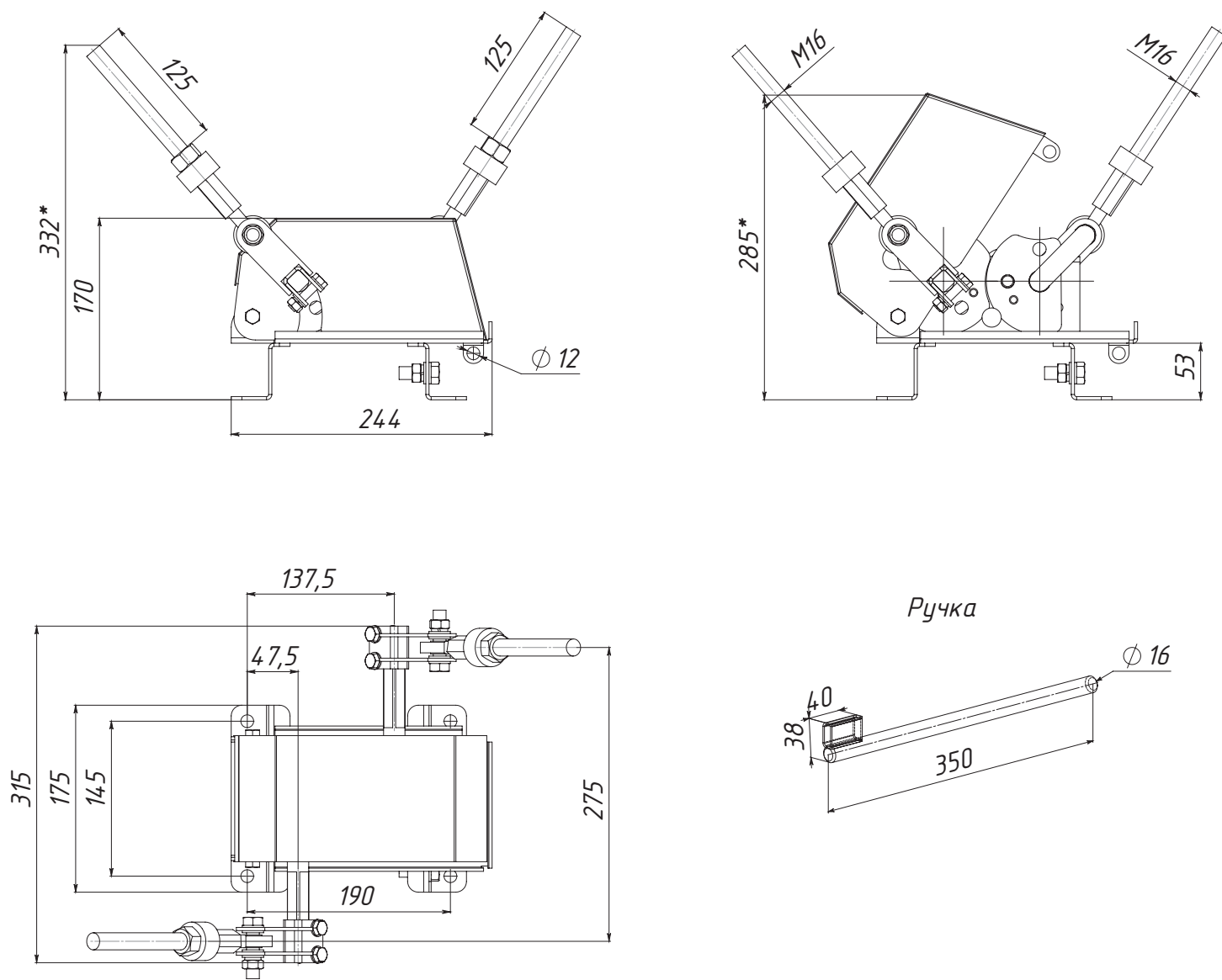


Рис. 5. Привод ПР-01 УХЛ1

Комплект монтажных частей
к высоковольтным разъединителям серии РЛК

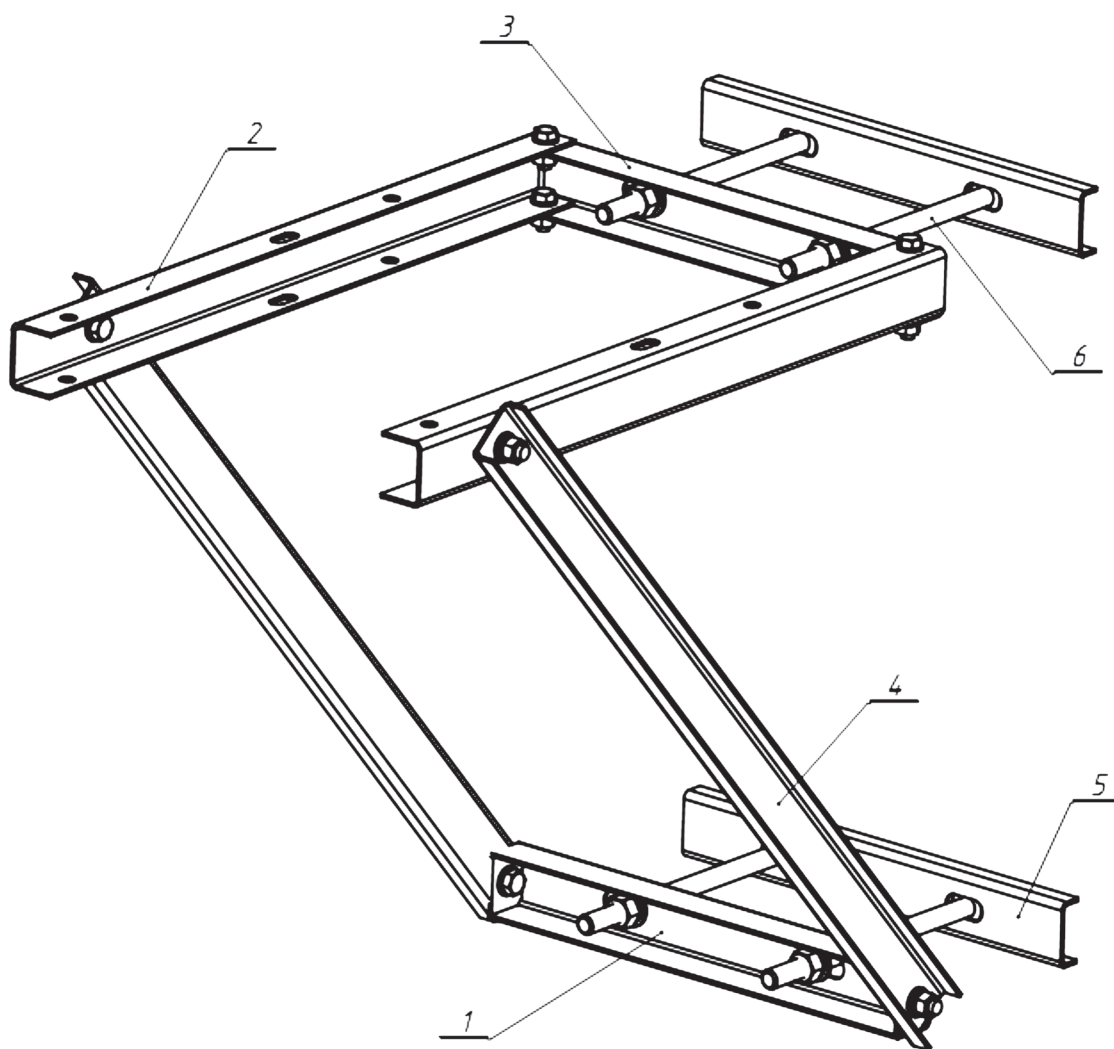


Рис. 6

Металлоконструкция для установки на опоре разъединителя РЛК на 10 кВ представляет собой (рис.6) комплект монтажных частей (КМЧ).

В комплект поставки КМЧ входят:

1. Поперечина упора (поворотная) (поз. 1) – 1 шт.;
 2. Опора основания (поз. 2) – 2 шт.;
 3. Поперечина основания (поз. 3) – 1 шт.;
 4. Упор (поз. 1) – 2 шт.;
 5. Прижим (поз. 1) - 2 шт.;
 6. Шпилька (поз. 6) – 4 шт.
 7. Комплект метизов;
 8. Тяга – 4 шт. отдельно(L- 2300, L- 2500 для высоты установки 6200 мм).
- Для других высот установки соединительные тяги изготавливаются по отдельному заказу.

ВЫСОКОВОЛЬТНЫЕ РАЗЪЕДИНИТЕЛИ НАРУЖНОЙ УСТАНОВКИ ТИПА РЛНД 400, 630 А 10/12кВ

ТУ3414-019-05755766-2010

Соответствуют ГОСТ Р 52726-2007

Назначение

Разъединитель РЛНД линейный, наружной установки двухколонковый предназначен: для включения и отключения обесточенных участков электрической цепи, находящихся под напряжением 10 кВ промышленной частоты 50, 60 Гц, а также заземления отключенных участков при помощи стационарных заземляющих ножей, составляющих единое целое с разъединителем.

Разъединитель РЛНД применяется для создания видимого разрыва электрической цепи с целью обеспечения безопасного обслуживания электротехнического оборудования при проведении ремонта и профилактики высоковольтных электрических сетей или электрооборудования напряжением 10 кВ, обеспечивая безопасное снятие напряжения предварительно обесточенных цепей потребителей, при этом все отключенные цепи потребителей эффективно заземляются.

Привода ПРНЗ-10 предназначены для ручного оперирования разъединителями.

Разъединитель выполнен в виде трехполюсного аппарата, каждый полюс которого имеет одну неподвижную и одну подвижную колонку. Подвижная колонка имеет свободный поворот на 90° в горизонтальной плоскости.

В приводе разъединителя предусмотрена блокировка от включения ножей заземления при включенных ножах главной контура, что исключает возможность работы с заземлителем, пока не отключена электрическая цепь. Это обеспечивает надежную защиту от неправильных действий персонала. Соединение разъединителя с приводом выполняется с помощью соединительных элементов на месте монтажа.

Разъединители изготавливаются с фарфоровыми С4-80 или полимерными ИОСК- 4/10 изоляторами. По желанию заказчика возможно изготовление на опорных изоляторах из электротехнического стекла.

Срок службы – 25 лет.

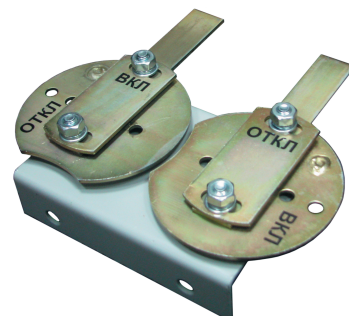
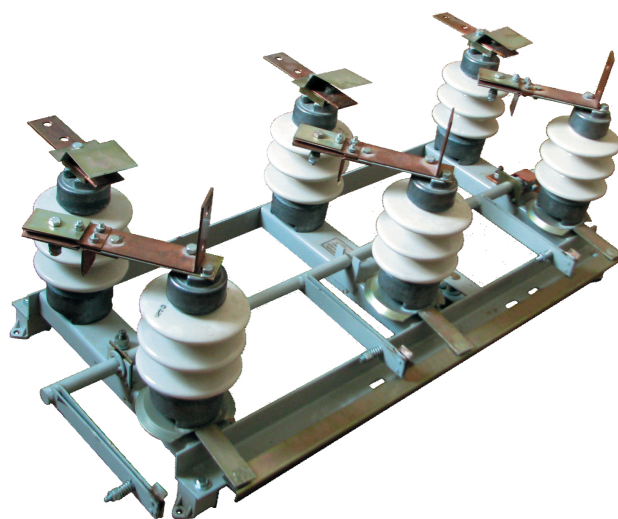
Гарантийный срок эксплуатации – 5 лет со дня ввода в эксплуатацию.

Области применения

- Подстанции трансформаторные комплектные КТП
- для городских электрических сетей;
- для сельского хозяйства;
- для нужд железной дороги;
- общепромышленного назначения;
- нефтедобывающая промышленность;
- горнодобывающая промышленность;
- металлургия
- Камеры сборные одностороннего обслуживания серии КСО
- Комплектные распределительные устройства серии КРУ
- Комплектные распределительные устройства серии КРУН
- Передвижные комплектные трансформаторные подстанции
- Главные распределительные щиты ГРЩ
- Конденсаторные установки
- Шкафы ввода и распределения

Условия эксплуатации

- температура окружающего воздуха от -60 °С до плюс 40 °С;
- атмосфера типа II – промышленная, относительная влажность воздуха – 80 % при температуре 20 °С;
- высота установки над уровнем моря – не более 1000 м;
- окружающая среда невзрывоопасная и непожароопасная, не содержащая пыли в концентрациях, снижающих параметры изделия, не подвергающаяся действию газов, испарений и химических отложений, вредных для изоляции;
- устойчивость к землетрясению во всем диапазоне сейсмических воздействий до максимального расчетного землетрясения интенсивностью 9 баллов по ГОСТ 17516-90.
- толщина корки льда до 10 мм;
- скорость ветра без гололеда не более 40 м/с;
- скорость ветра с гололедом не более 15 м/с.

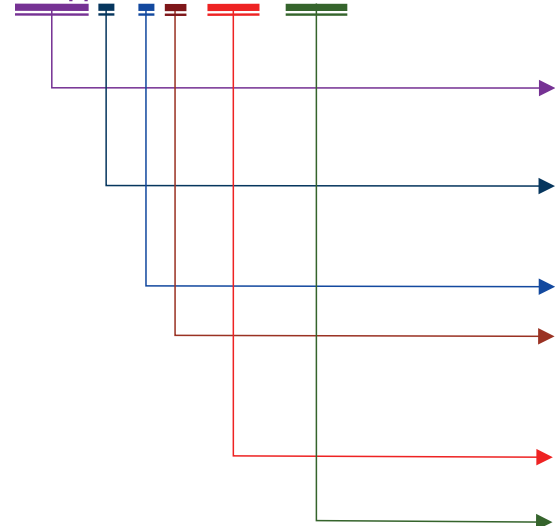


Технические характеристики

Наименование параметров	Значение параметра
Номинальное напряжение Уном, кВ	10
Номинальное рабочее напряжение, Унр, кВ	12
Номинальный ток, А	400 , 630
Номинальная частота, Гц	50/60
Номинальный кратковременный выдерживаемый ток (ток термической стойкости), Iт, кА	10
Время протекания номинального кратковременного выдерживаемого тока (время короткого замыкания), сек – для главных ножей/ для заземляющих ножей	3/1
Наибольший пик номинального кратковременного тока (ток электродинамической стойкости), Iд, кА	25
Сопротивление постоянному току главного токоведущего контура, Ом, не более	100x10 ⁻⁶
Допустимая механическая нагрузка на выводы от присоединяемых проводов с учетом влияния ветровых нагрузок (скорость ветра до 15 м/с) и образования льда (толщина корки льда 20 мм), Н, не более	200
Наибольшее усилие, прилагаемое к рукоятке привода, Н	245
Длина пути утечки внешней изоляции, см, не менее	30
Механический ресурс, циклы «Включено-отключено»	1000

Структура идентификационного обозначения

РЛНД X - X X / XXX - XXX



- Р- разъединитель;
- Л - линейный;
- Н - наружной установки;
- Д – имеет две опорные изоляционные колонки;
- Конструктивное исполнение:
- 1.1 – с одним заземлителем и гибкой связью на поворотной колонке;
- .1 - с одним заземлителем;
- Номинальное напряжение: 10 кВ;
- Обозначение степени загрязнения изоляции по ГОСТ 9920-89, тип изоляции:
- IIФ – фарфоровая;
- IIIП – полимерная;
- Номинальный ток: 400(630) А;
- Буква и цифра, обозначение климатического исполнения и категория размещения по ГОСТ 15150: УХЛ1;

Комплект поставки

В комплект поставки входит:
 Разъединитель;
 Привод на аппарат и привод для заземляющих ножей (если они предусмотрены конструкцией);
 Паспорт; руководство по эксплуатации по 1 экз.

Формулирование заказа

В заказе должно быть указано:
 - тип аппарата в соответствии со структурой идентификационного обозначения;
 - обозначение технических условий.
 Опросный лист на разъединитель РЛНД представлен в конце каталога.

ПРИМЕР:

Разъединитель типоразмера РЛНД.1 на номинальное напряжение 10 кВ, номинальный ток 400 А, климатического исполнения УХЛ категории размещения 1:
 «Разъединитель РЛНД.1-10II/400- УХЛ1 ТУ 3414-019-05755766-2010;

Габаритные, установочные и присоединительные размеры

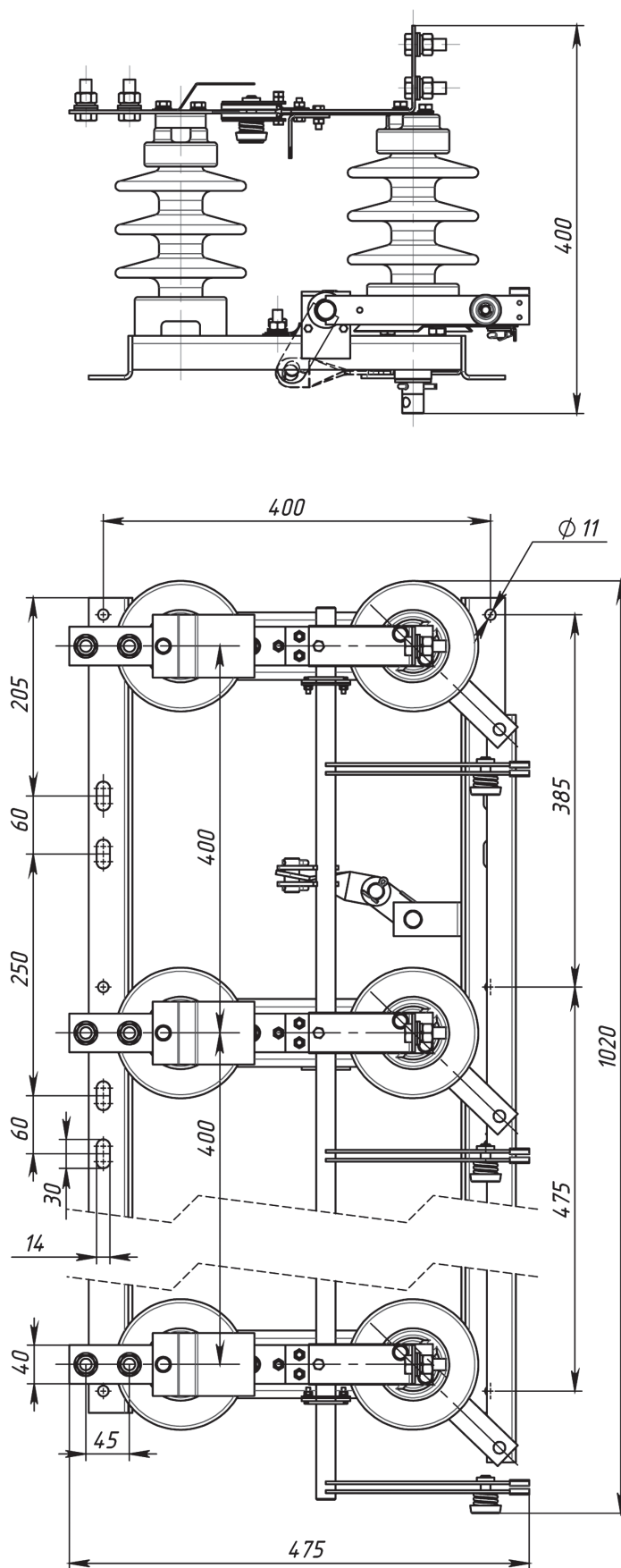


Рис.1. Разъединитель РЛНД.1-10II/400(630)-УХЛ1
масса, не более 38,1 (39,1) кг

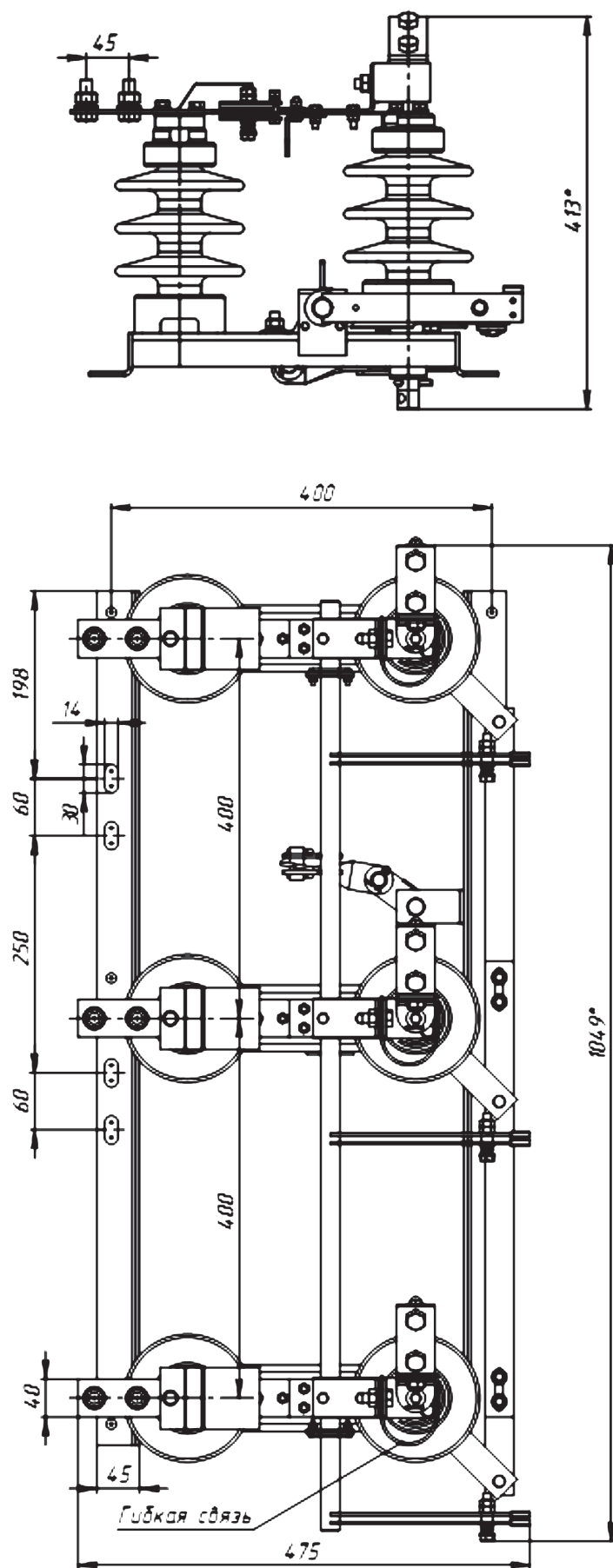


Рис.2 Разъединитель РЛНД1.1-10III/400(630) –УХЛ1
 масса, не более 40,1 кг

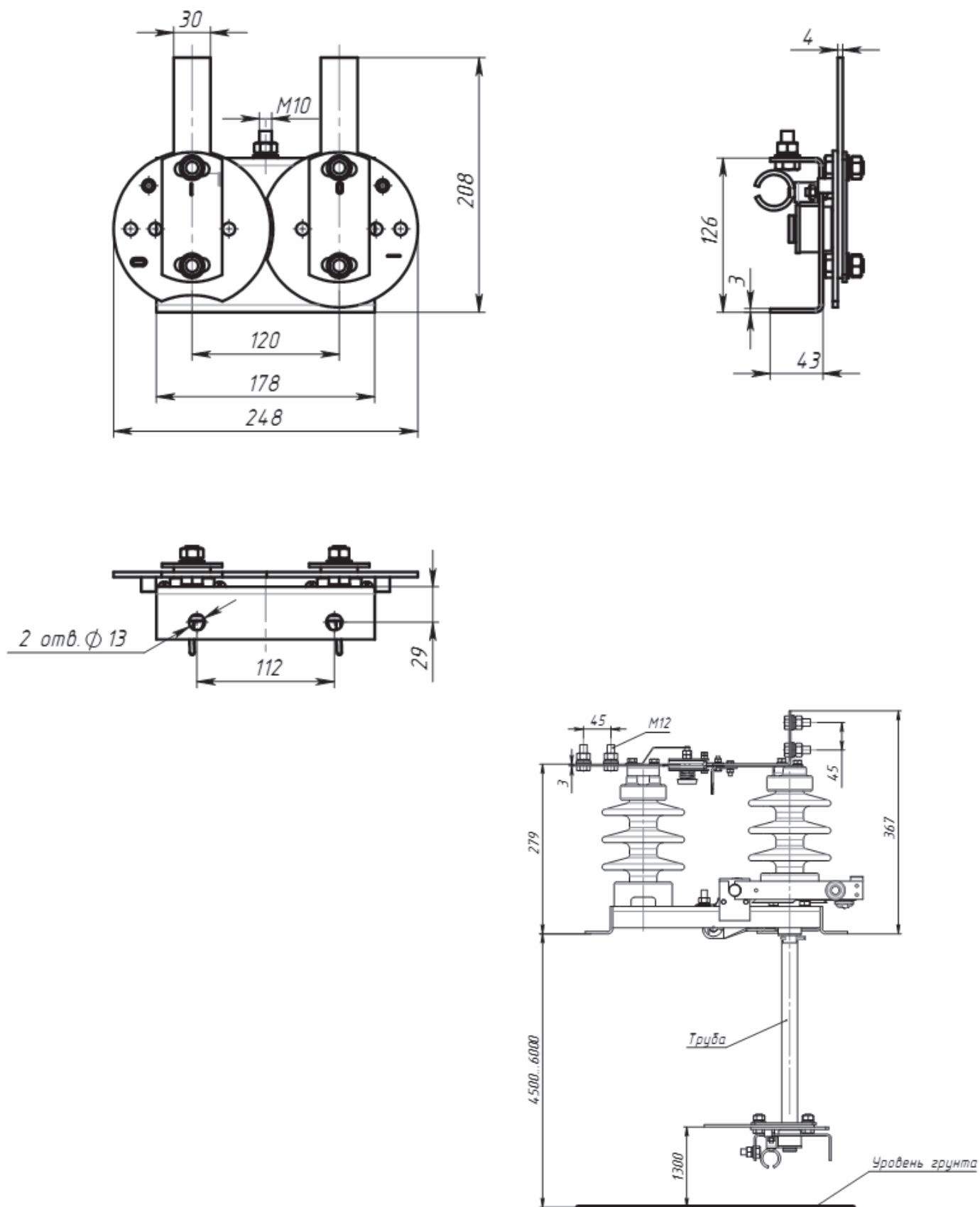


Рис.3 Разъединитель РЛНД1.1-10II/400(630) –УХЛ1
 масса, не более 40,1 кг



ОАО «Корневский завод низковольтной аппаратуры»

Отдел сбыта: тел./факс: (84712) 2-14-01, 2-15-78, 2-12-98.

E-mail: rubilnik@nva-korenevo.ru; sbyt@nva-korenevo.ru

Опросный лист

по техническим параметрам выключателя нагрузки автогазового
типа **ВНА-10/400(630)-У2** с ручным приводом ПРБД-10
производства ОАО «Корневский завод низковольтной аппаратуры».

1. Заказчик _____
наименование предприятия
2. Типоисполнение выключателя _____
3. Количество _____ шт.
4. Межполюсное расстояние выключателя – 200 мм.
5. Технические характеристики (нужное отметить):

Номинальное напряжение (Uном., кВ)	10	
Номинальный ток (Iном, А)	400	
	630	
Конструктивное исполнение		
Заземляющие ножи со стороны разъемных контактов	Iз	
Заземляющие ножи со стороны шарнирных контактов	IIз	
Заземляющие ножи с двух сторон	IIIз	

6. Расположение привода ПРБД (нужное отметить):

Правое	Левое
<input type="checkbox"/>	<input type="checkbox"/>

7. Наличие предохранителей (нужное отметить):

Тип предохранителя	Тип патрона	Uном.кВ	I ном., А	I откл., кА
ПКТ-101 УЗ	ПТ 1.1	6	20; 31,5	20; 40
ПКТ-101 УЗ	ПТ 1.1	10	20; 31,5	12,5; 31,5
ПКТ-102 УЗ	ПТ 1.2	6	31,5; 40; 50	31,5
ПКТ-102 УЗ	ПТ 1.2	10	31,5; 40;	31,5
ПКТ-103 УЗ	ПТ 1.3	6	80; 100; 160	20; 31,5
ПКТ-103 УЗ	ПТ 1.3	10	50; 80; 100	12,5; 20; 31,5
ПКТ-УК				
Без предохранителей				
Со встроенными контактами под предохранители (предохранители не ставятся)				

8. Тип изоляторов (ненужное зачеркнуть):

Фарфоровые	Полимерные
И4-80	ИОЛп-10

9. Доставка (нужное отметить): Самовывоз перевозчик ж/д транспорт

Должность, Ф.И.О., контактный телефон лица, ответственного за заказ

Дата _____

Подпись _____



ОАО «Корневский завод низковольтной аппаратуры»

Отдел сбыта: тел./факс: (84712) 2-14-01, 2-15-78, 2-12-98.

E-mail: rubilnik@nva-korenevo.ru; sbyt@nva-korenevo.ru

Опросный лист

по техническим параметрам высоковольтных разъединителей внутренней установки
типа **РВЗ-10/400(630)-УЗ** с ручным приводом ПР-10
производства ОАО «Корневский завод низковольтной аппаратуры».

1. Заказчик _____
наименование предприятия

2. Типоисполнение разъединителя _____

3. Количество _____ шт.

4. Технические характеристики (нужное отметить):

Номинальное напряжение (Uном., кВ)	10	
Номинальный ток (Iном, А)	400	
	630	
	1000	

5. Межполюсное расстояние разъединителя – 200 мм.

6. Управление главными ножами приводом (нужное отметить):

ПР-10	ПРС-10

7. Расположение заземляющих ножей и проходных изоляторов (нужное отметить):

Расположение заземляющих ножей		Расположение проходных изоляторов	
- со стороны разъёмных контактов		-	
- со стороны шарнирных контактов		-	
-		- со стороны шарнирных контактов	
- со стороны шарнирных контактов		- со стороны шарнирных контактов	

8. Тип изоляторов (ненужное зачеркнуть):

Фарфоровые	Полимерные
И4-80	ИОЛп-10

9. Доставка (нужное отметить):

Самовывоз перевозчик ж/д транспорт

Должность, Ф.И.О., контактный телефон лица, ответственного за заказ

Дата _____

Подпись _____



ОАО «Корневский завод низковольтной аппаратуры»

Отдел сбыта: тел./факс: (84712) 2-14-01, 2-15-78, 2-12-98.

E-mail: rubilnik@nva-korenevo.ru; sbyt@nva-korenevo.ru

Опросный лист

по техническим параметрам высоковольтных разъединителей наружной установки
РЛК-10/400(630)-УХЛ1 с ручным приводом ПР-01 УХЛ1
производства ОАО «Корневский завод низковольтной аппаратуры».

1. Заказчик _____
наименование предприятия

2. Наименование разъединителя _____

3. Количество _____ шт.

4. Технические характеристики (нужное отметить):

Номинальное напряжение (Uном., кВ)	10	
Номинальный ток (Iном, А)	400	
	630	
Конструктивное исполнение		
с двумя заземлителями с двух сторон	2	
с одним заземлителем со стороны неподвижной колонки	1б	
с одним заземлителем со стороны подвижной колонки	1а	
без заземлителей	-	

5. Тип изоляторов: Полимерные ИОСК- 4/10

6. Комплект монтажных частей (КМЧ) (нужное отметить):

Да	Нет
<input type="checkbox"/>	<input type="checkbox"/>

7. Доставка (нужное отметить)

Самовывоз перевозчик ж/д транспорт

Должность, Ф.И.О., контактный телефон лица, ответственного за заказ

Дата _____

Подпись _____



ОАО «Корневский завод низковольтной аппаратуры»

Отдел сбыта: тел./факс: (84712) 2-14-01, 2-15-78, 2-12-98.

E-mail: rubilnik@nva-korenevo.ru; sbyt@nva-korenevo.ru

Опросный лист

по техническим параметрам высоковольтных разъединителей наружной установки

РЛНД -10И/400(630)-УХЛ1 с ручным приводом ПРНЗ-10 УХЛ1

производства ОАО «Корневский завод низковольтной аппаратуры».

1. Заказчик _____
наименование предприятия

2. Наименование разъединителя _____

3. Количество _____ шт.

4. Технические характеристики (ненужное зачеркнуть):

Номинальное напряжение (Uном., кВ)	10	
Номинальный ток (Iном, А)	400	
	630	
Конструктивное исполнение		
С одним заземлителем	.1	
С одним заземлителем и гибкой связью на поворотной колонке	1.1	

5. Тип изоляторов (ненужное зачеркнуть):

Фарфоровые	Полимерные
С4-80	ИОСК-4/10

6. Доставка (нужное отметить)

Самовывоз перевозчик ж/д транспорт

Должность, Ф.И.О., контактный телефон лица, ответственного за заказ

Дата _____

Подпись _____

Материалы настоящего каталога носят исключительно информационный характер и не могут служить основанием для предъявления производителю каких-либо претензий.

Производитель оставляет за собой право изменения изложенной в настоящем каталоге информации и не несет ответственности за использование информации, почерпнутой из материалов, созданных на основе настоящего каталога третьими лицами, либо из устаревших версий данного каталога.